

PROADEC Portugal

SURTECO GROUP

PROADEC PROALU

Orlas com revestimento metálico

PROALU

ALU EDGING

apresentação

PROADEC apresenta PROALU, uma solução em orlas com revestimento metálico na superfície.

É um produto sofisticado e moderno, com efeito metálico real.

Para além do seu aspecto leve, moderno e sofisticado, as orlas PROALU conferem durabilidade, protecção e resistência extra a qualquer aplicação.

PROADEC

SURTECO GROUP

PROALU

ALU EDGING



PROADEC

SURTECO GROUP

especificações:

As orlas PROALU resultam da aplicação de uma folha metálica de alumínio sobre uma orla base em ABS. No processo de fabrico, uma folha de alumínio muito fina é laminada sobre a superfície da orla base em ABS, formando uma camada metálica fina e uniforme.

A adesão da folha metálica à orla foi totalmente testada e é totalmente garantida.

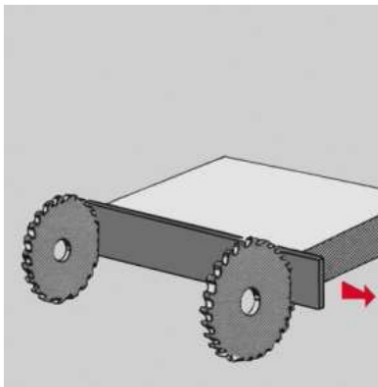
PROALU é um produto altamente resistente a agentes químicos. Dada a natureza do alumínio, apresenta menor resistência ao risco.

Estas orlas adequam-se a qualquer tipo de aplicação – ilhargas, frentes ou portas de móveis, tampos de mesa e de cozinha, mobiliário de escritório, espaços comerciais, rodapés, design de interiores, entre outros.

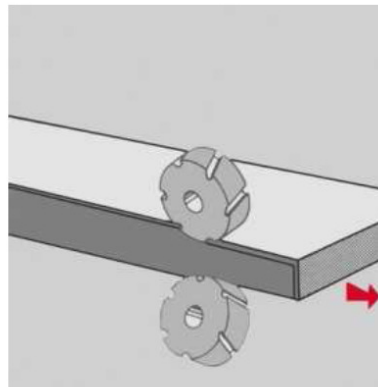
aplicação:

A orla apresenta laterais com arestas vivas próprias do alumínio, devendo ser manuseada com precaução. O corte dos topos e o afogamento podem requerer maior atenção devido à folha de alumínio. Recomenda-se o uso de fresas resistentes (fresas diamante).

No afogamento, o efeito boleado da orla deve ser o menor possível.



End trimming



Pre-milling:

dimensões:

espessura

PROALU é produzido em espessuras de 0,50 mm a 1,20 mm.

- é possível produzir espessuras superiores, mediante pedido do cliente -

A espessura final é a combinação de duas espessuras:

espessura da orla base de ABS + espessura da folha de alumínio

Exemplo:

Orla base ABS : 0,92 mm

Folha alumínio : 0,08 mm

Espessura total : 1,00 mm

Para efeitos comerciais, é considerada a espessura total da orla (1,00 mm).

dimensões:

largura

PROALU é produzido em calandra em jumbos de largura 275 mm, que depois são cortados nas larguras pretendidas pelo cliente.

comprimento

Disponível em material JUMBO e CORTADO, nos seguintes comprimentos:

ESPESSURA (mm)	LARGURA JUMBO (mm)	COMPRIMENTO (m)	
		JUMBO	CORTADO
0,50 - 1,20	275	100 (STD); 150	50; 75; 100 (STD); 150

STD = standard

decors:

PROALU está disponível em STOCK em 6 tonalidades

Stock EXPRESS LINE 1 x 23 mm



M021 Aluminium Silver - ProAlu



M047 Stainless Steel Aluminium - ProAlu



M048 Gold Aluminium - ProAlu



M049 Bronze Aluminium - ProAlu



M051 Champagne Aluminium - ProAlu



M052 Copper Aluminium - ProAlu

PROADEC Portugal

SURTECO GROUP

PROADEC Portugal, S.A.

Vila do Conde

Portugal

TEL. +351 229 287 000 | proedge@proadec.com

www.proadec.com

 facebook.com/proadecportugal/