



MMO | MUNDO MOVELEIRO
Presente em todo Brasil

CATÁLOGO
EDIÇÃO 001

ÍNDICE

QUEM SOMOS	02
NOSSAS CORES	03
PUXADORES E PONTEIRAS	04
046M 046L 46313 047 047L 47312 3546 3546L 3546P 3547 3547L 3547P	05
4759 4657 4659 2046 4646 134 2047 4747 133 047LE 260 261	06
1469 1459 3015 054 1838 3018 053E 1538 560P 327 561P	07
5018 425 021 5015 2180 021A 4015 2121 z 2021P 4018 022 080	08
2015 2018 098 091 092 839 028 029 979 791	09
284 285 LED 01 284S 285S LED 02 LED 03 AG 944	10
MONTANTES	11
1036R 2163 11314 1036 2163L 12315 1036N 1038 DV 211 088 1037N 077T	12
076 7575 7638 076C 077C 8178C 069L 7000 035 064 1550	13
051 997 012 086 010 026 3528 011 081 3528E 011A 1050	14
COMBINAÇÕES E APLICAÇÕES	15
TRILHOS	16
013 013B 013C 014 014A 1449 013BA 018AB 018 030A 141 067M	17
1848 007 008 015 1322 1323 019 4848 1098L 100 4848R 1098U	18
990U 044A 044AL	19
ARREMATES E ACABAMENTOS	20
062 0641 0642 063 643 644 020A 001C 036 023A 031 025	21
TUBOS CABIDEIROS	22
001L 044 001FL 002CL 044C 002FL TR 014 TR 001TUB 003F TR002 TUR 014 004F	23
TQ 001 VQ 003 L022	24
ACESSÓRIOS	25
ES 1005 0004 0033 AG 215 AG 216 0005 0034 MME 006 MME 001 MME 003	26



MMO | MUNDO MOVELEIRO

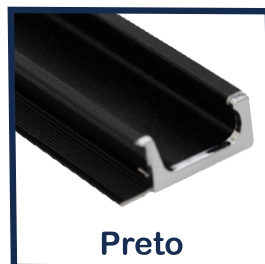
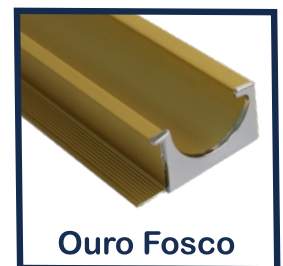
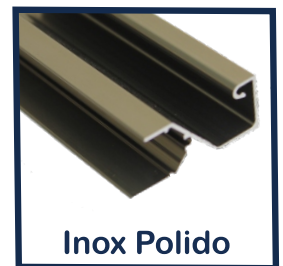
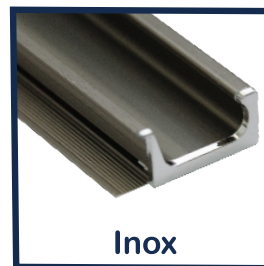
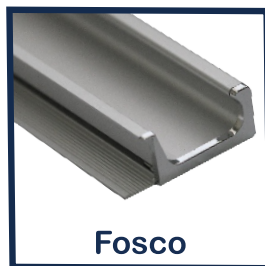
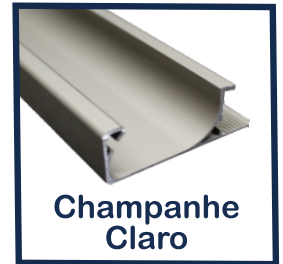
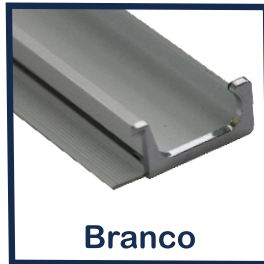
Criada no ano de 2011 para atender o mercado moveleiro, a MMO – Mundo Moveleiro é uma empresa especializada em perfis de alumínio para móveis, reconhecida pelas variedades de modelos e cores. Oferecendo sempre as melhores soluções, aliamos excelência, praticidade e preço, garantindo, desta forma, um móvel com melhor designer e sofisticação aos seus clientes.

Sempre em busca de aprimoramentos e novidades, no ano de 2020, a MMO – Mundo Moveleiro investiu em toda sua estrutura.

Trabalhando apenas com fornecedores membros da ABAL – Associação Brasileiro de Alumínio, a MMO está sempre em busca de inovação e tendências para o mercado de alumínio.

A MMO Alumínio está localizada em uma área de 2000m² no Cajuru do Sul – Sorocaba - SP – Rua Sargento Francisco Rodrigues da rosa, 470 – CEP-18105-008

NOSSAS CORES DE PERFIS



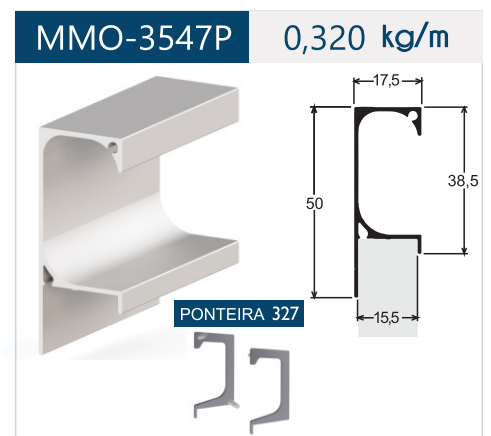
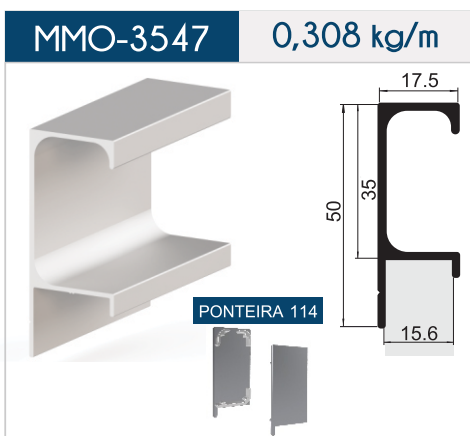
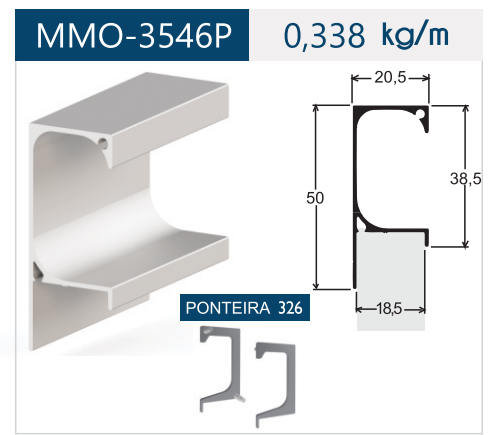
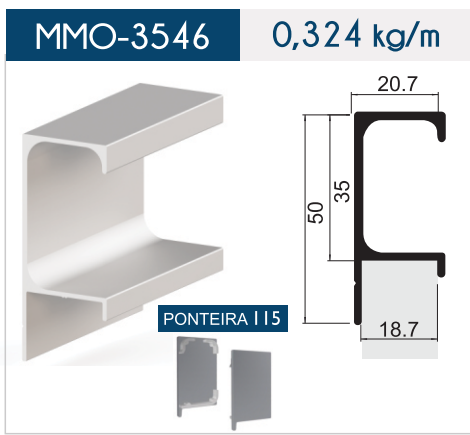
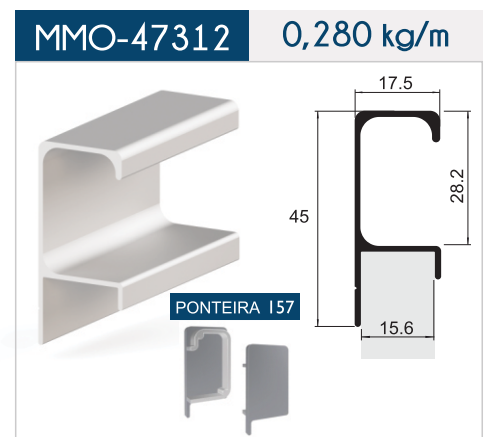
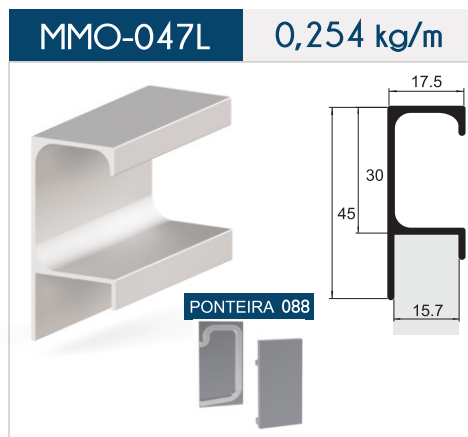
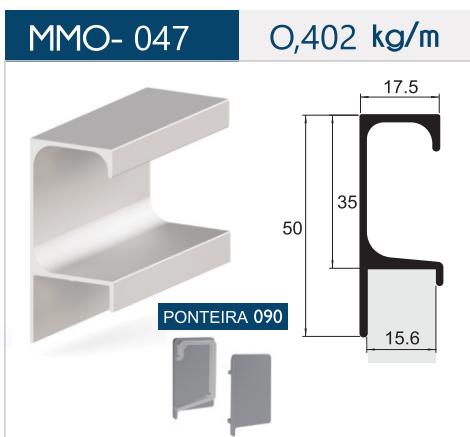
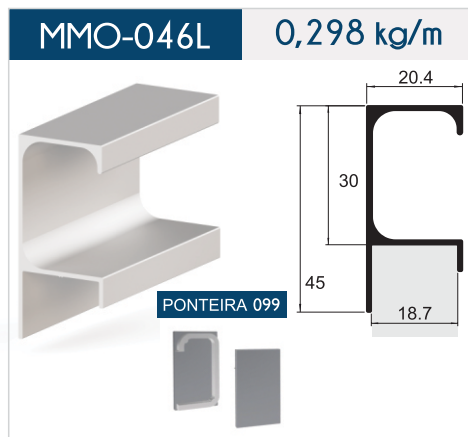
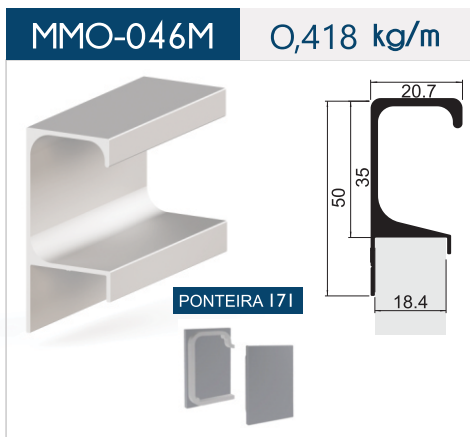
MMO | MUNDO MOVELEIRO



**PUXADORES E
PONTEIRAS**



MMO | MUNDO MOVELEIRO



MMO-4759 0,292 kg/m

PONTEIRA 109

MMO-4657 0,318 kg/m

PONTEIRA 196

MMO-4659 0,431 kg/m

PONTEIRA 077

MMO-2046 0,304 kg/m

PONTEIRA 335

MMO-4646 0,450 kg/m

PONTEIRA 083

MMO-134 0,351 kg/m

PONTEIRA 176

MMO-2047 0,285 kg/m

PONTEIRA 330

MMO-4747 0,395 kg/m

PONTEIRA 130

MMO-133 0,341 kg/m

PONTEIRA 111

MMO-047LE 0,196 kg/m

MMO-260 0,220 kg/m

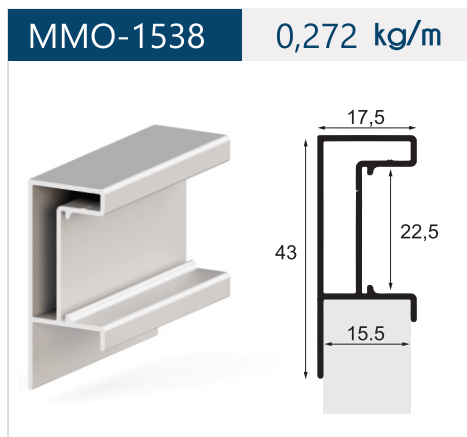
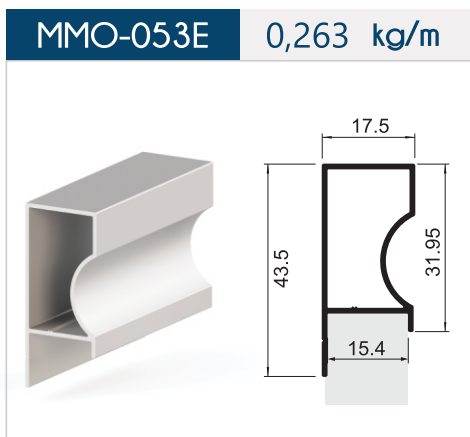
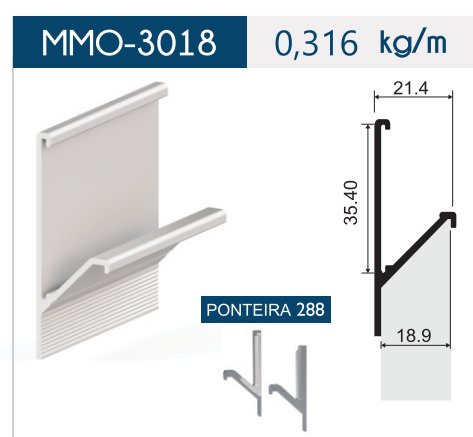
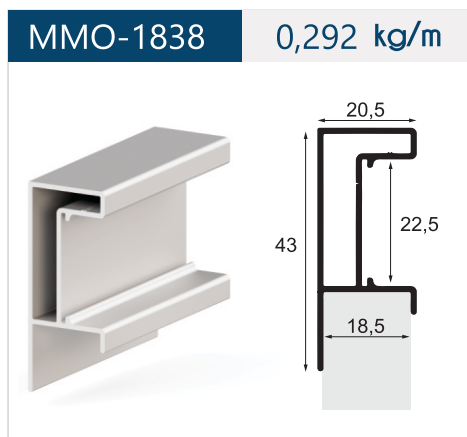
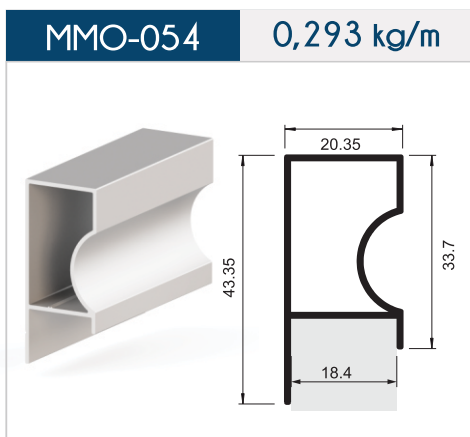
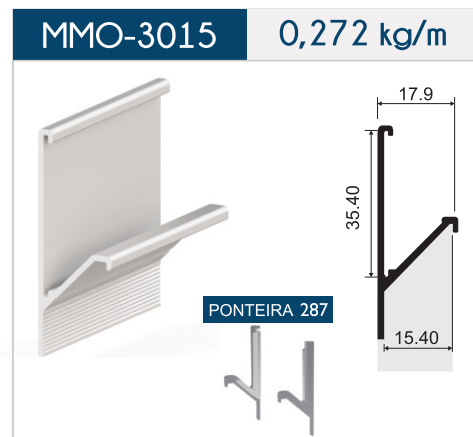
PERFIL IND.

PONTEIRA 358

MMO-261 0,183 kg/m

PERFIL IND.

PONTEIRA 357



Perfil 3015 | 3018
Fita de borda de 35mm

Perfil 1538 | 1838
Fita de borda de 22mm



MMO-5018 0,287 kg/m

PONTEIRA 178

MMO-425 0,87 kg/m

MMO-021 0,469 kg/m

MMO-5015 0,256 kg/m

PONTEIRA 177

MMO-2180 0,436 kg/m

PONTEIRA 159

MMO-021A 0,370 kg/m

PONTEIRA 113

MMO-4015 0,231 kg/m

PONTEIRA 238

MMO-2121 0,418 kg/m

MMO-2021P 0,445 kg/m

PONTEIRA 353

MMO-4018 0,249 kg/m

PONTEIRA 239

MMO-022 0,331 kg/m

MMO-080 0,337 kg/m

MMO-2015 0,229 kg/m

PONTEIRA 273 15MM
 PONTEIRA 274 18MM
 PONTEIRA 275 20MM

MMO-2018 0,229 kg/m

PONTEIRA 369

MMO-098 0,310 kg/m

MMO-091 0,150 kg/m

MMO-092 0,156 kg/m

MMO-839 0,317 kg/m

MMO-028 0,379 kg/m

MMO-029 0,415 kg/m

MMO-979 0,420 kg/m

MMO-791 0,391 kg/m

Perfil 2015

O mesmo perfil pode ser utilizado para MDF 15mm, 18mm e montante de 20mm. Somente as ponteiros deverão ser usadas de acordo com a aplicação.

MMO-284 0,397 kg/m

MMO-285 0,509 kg/m

MMO-LED 01 0,151 kg/m

MMO-284S 0,354 kg/m

MMO-285S 0,427 kg/m

MMO-LED 02 0,128 kg/m

NOSSAS CORES DE PONTEIRAS

Preto	Branco	Fosco
Bronze	Cromado	Inox
Ouro Fosco	Champanhe Claro	

MMO-LED 03 0,128 kg/m

MMO-AG 944

Difusor leitoso para perfis de LED 01, 02 e 03



MONTANTES



MMO | MUNDO MOVELEIRO

MMO-1036R 0,437 kg/m

Utilizado com 076

MMO-2163 0,411 kg/m

Utilizado com 7575

MMO-11314 0,622 kg/m

Utilizado com 12315

MMO-1036 0,426 kg/m

Utilizado com 8178C | 076C | 077C

MMO-2163L 0,314 kg/m

Utilizado com 7575

MMO-12315 0,760 kg/m

Utilizado com 11314

MMO-1036N 0,365 kg/m

Utilizado com 8178C | 076C | 077C

MMO-1038 0,371 kg/m

Utilizado com 7638

DV-211 0,356 kg/m

MMO-088 0,449 kg/m

Utilizado com 1036 | 1036N

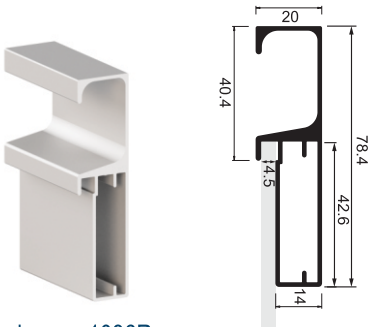
MMO-1037N 0,442 kg/m

MMO-077T 0,236 kg/m

Utilizado com linha 1036

MMO-076

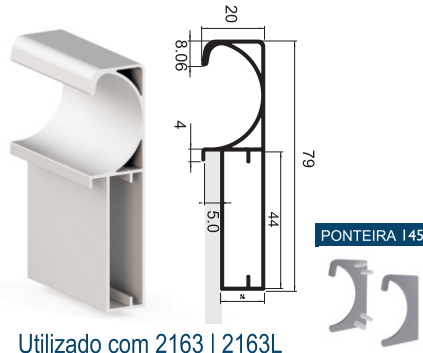
0,762 kg/m



Utilizado com 1036R

MMO-7575

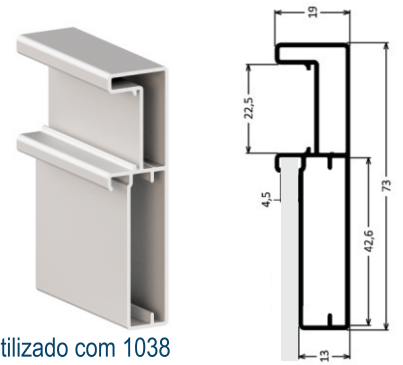
0,633 kg/m



Utilizado com 2163 | 2163L

MMO-7638

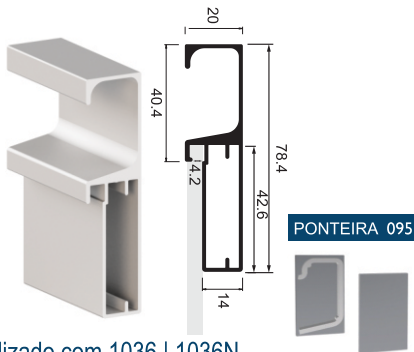
0,64 kg/m



Utilizado com 1038

MMO-076C

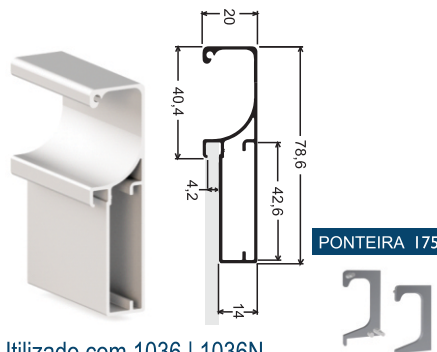
0,751 kg/m



Utilizado com 1036 | 1036N

MMO-077C

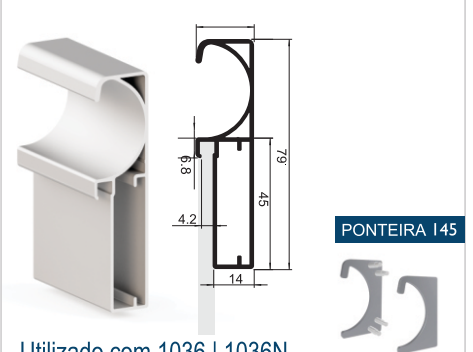
0,670 kg/m



Utilizado com 1036 | 1036N

MMO-8178C

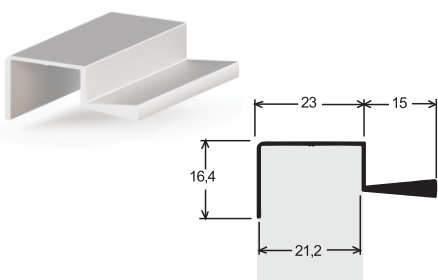
0,700 kg/m



Utilizado com 1036 | 1036N

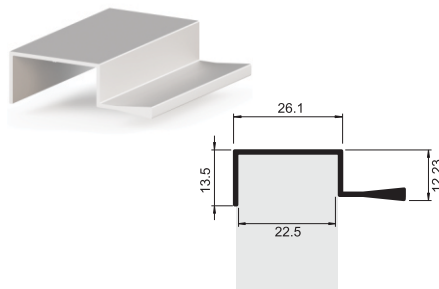
MMO-069L

0,225 kg/m



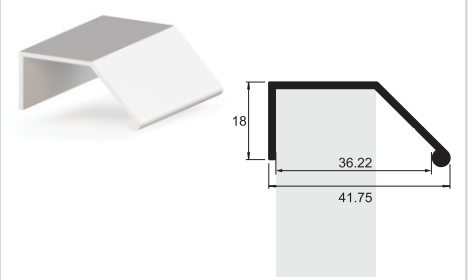
MMO-7000

0,200 kg/m



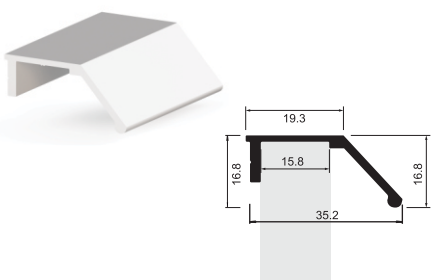
MMO-035

0,288 kg/m



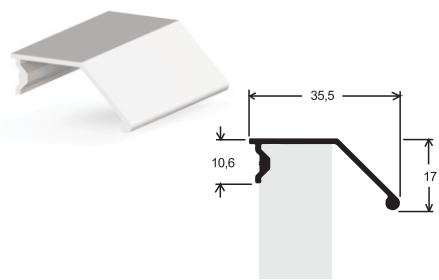
MMO-064

0,279 kg/m



MMO-1550

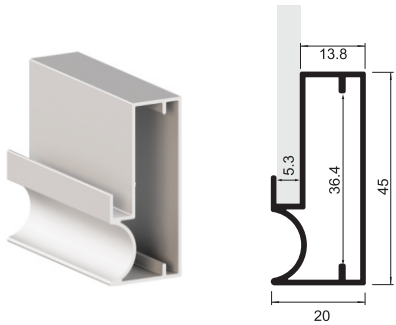
0,211 kg/m



Perfis 064 e 1550
É necessário usar
o montante

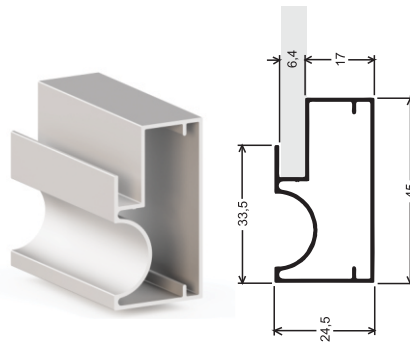
MMO-051

0,360 kg/m



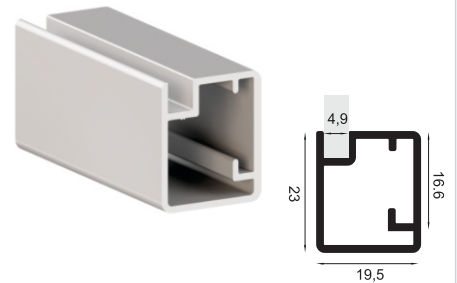
MMO-997

0,437 kg/m



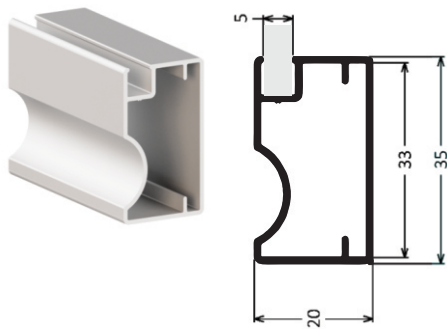
MMO-012

0,317 kg/m



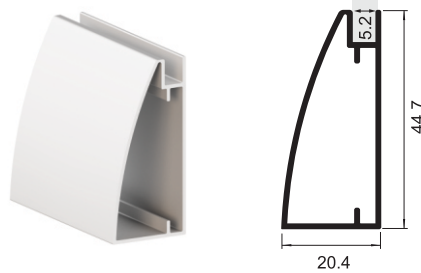
MMO-086

0,330 kg/m



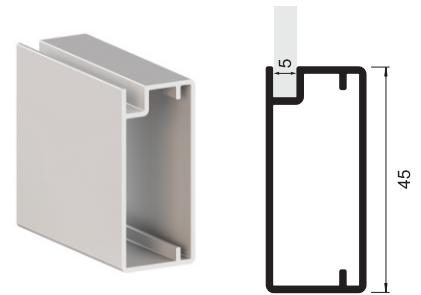
MMO-010

0,315 kg/m



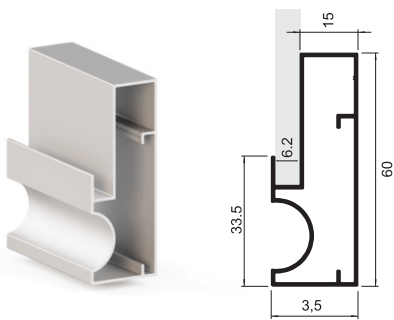
MMO-026

0,443 kg/m



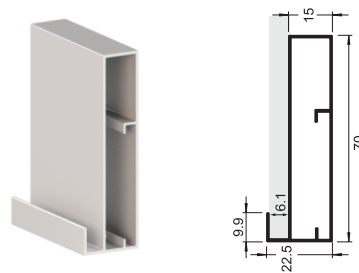
MMO-3528

0,627 kg/m



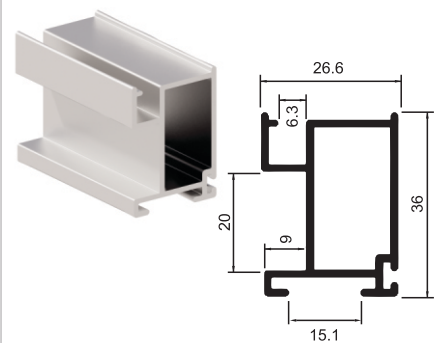
MMO-011

0,547 kg/m



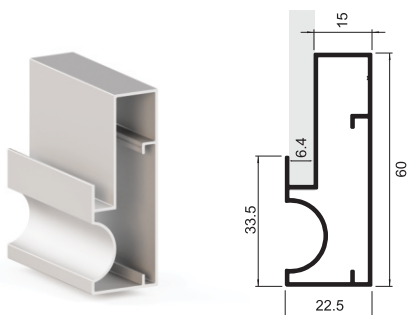
MMO-081

0,479 kg/m



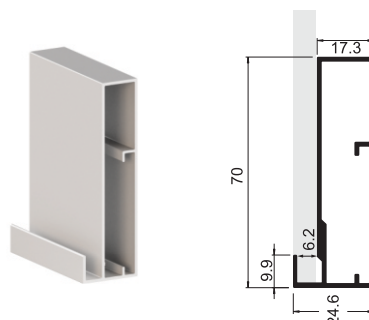
MMO-3528 E

0,455 kg/m



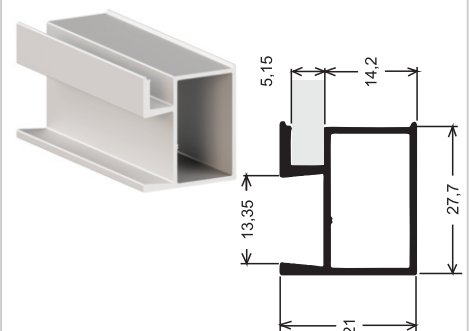
MMO-011A

0,731 kg/m



MMO-I050

0,274 kg/m



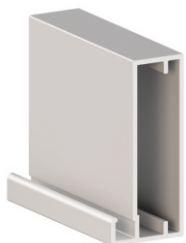
COMBINAÇÕES E APLICAÇÕES

Montante

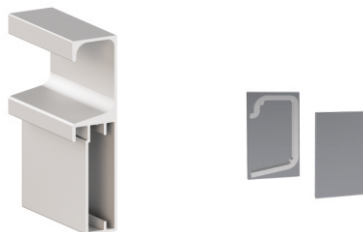
Montante com puxador

Puxador

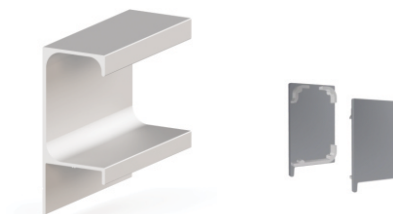
LINHA 1036



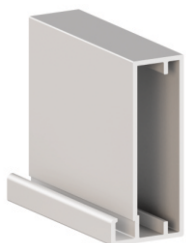
LINHA 076C



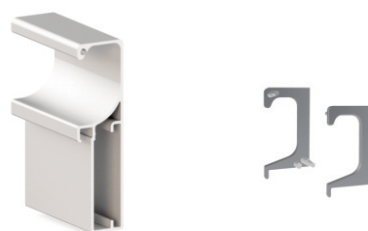
LINHAS 3546|3547|046|047



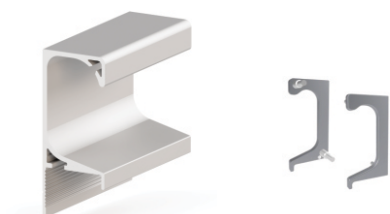
LINHA 1036



LINHA 077C



LINHAS 4759|4657|4659



LINHA 2163



LINHA 7575



LINHAS 4747|4646



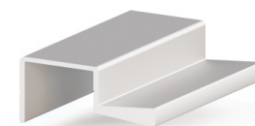
LINHA 11314



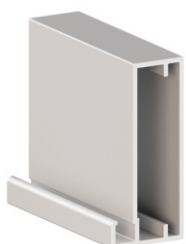
LINHA 12315



LINHAS 098|839



LINHA 1036



LINHA 2163



LINHAS 2015|069|1550|064



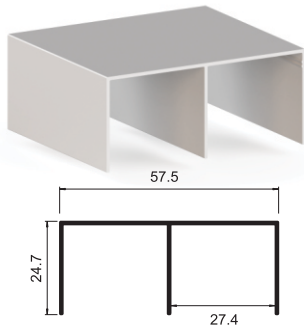
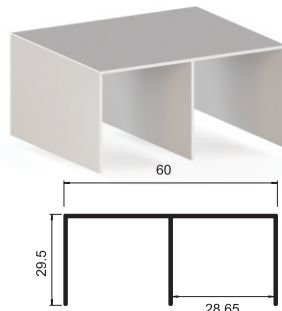
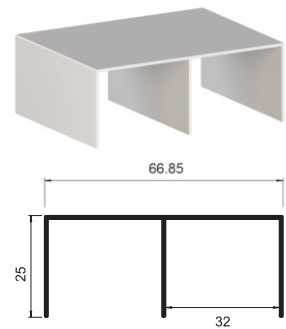
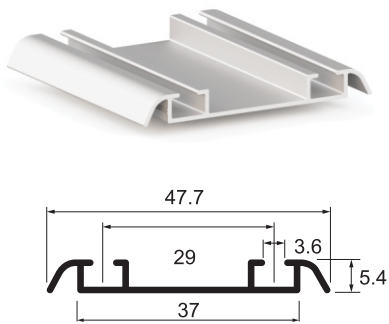
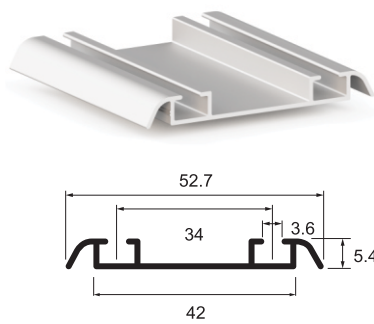
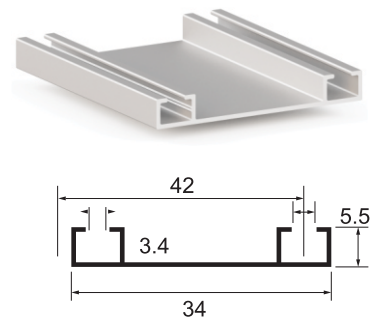
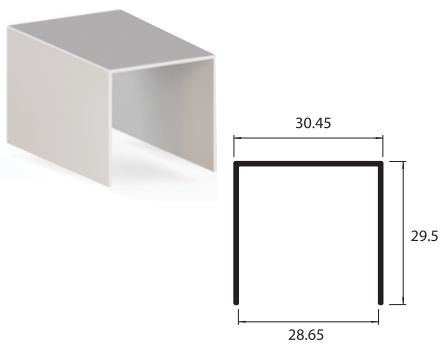
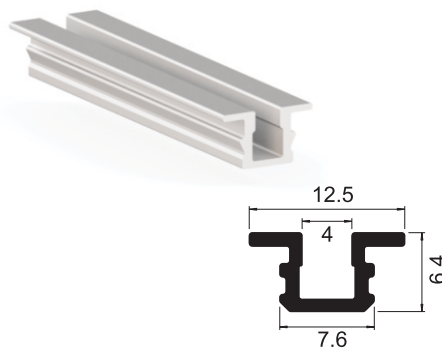
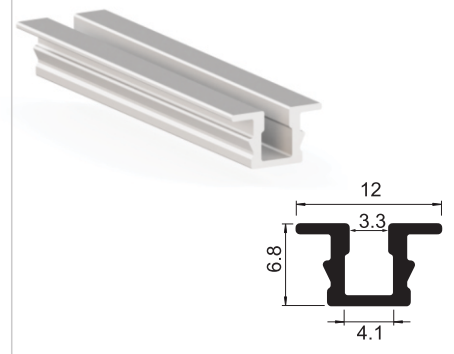
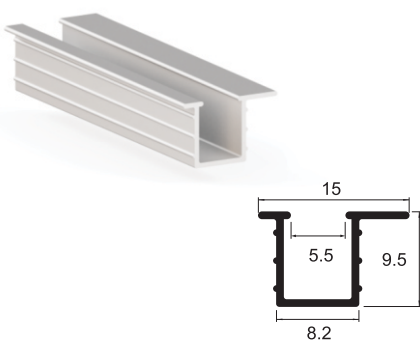
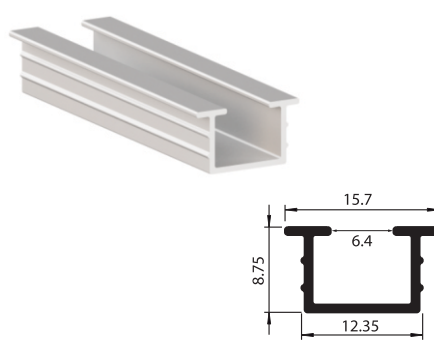
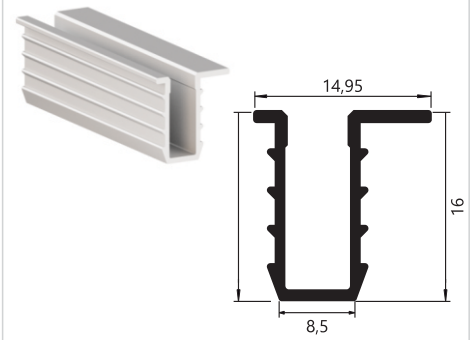
064 | 1550 - Usinar o perfil

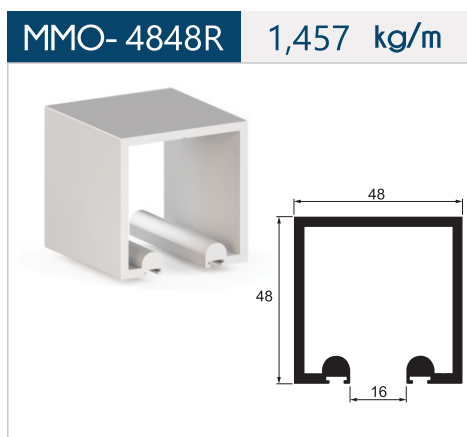
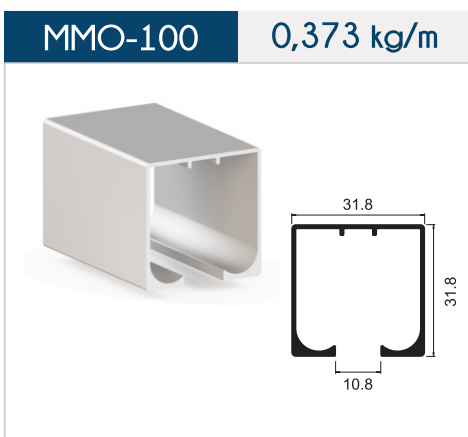
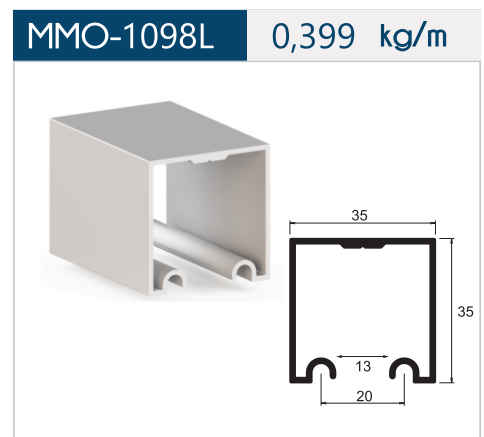
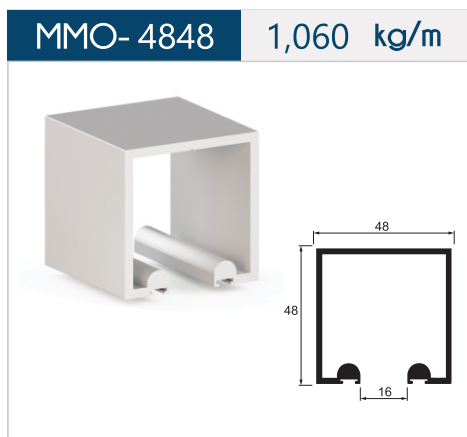
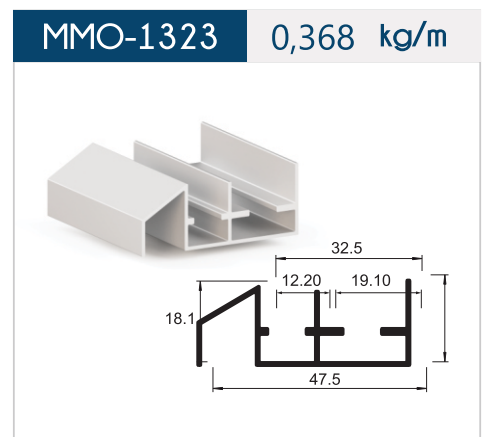
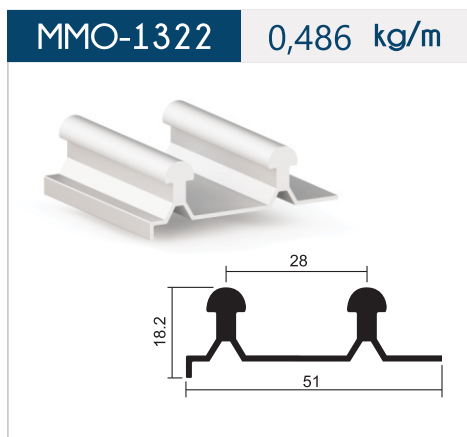
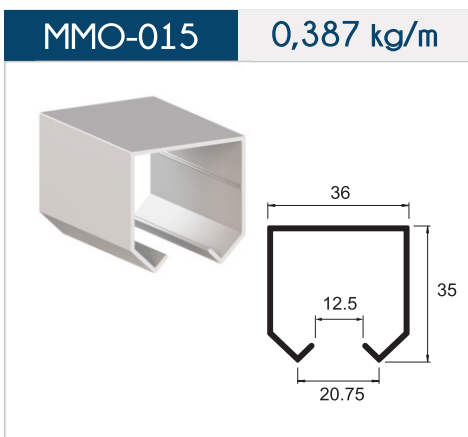
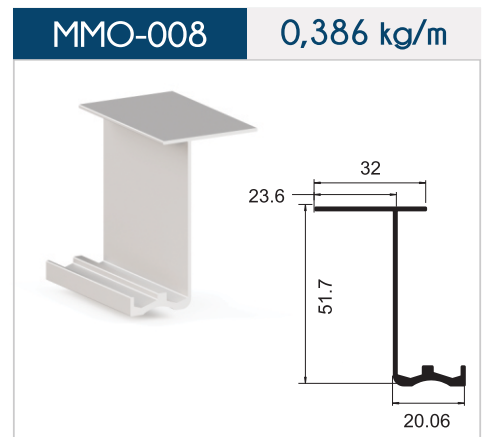


TRILHOS



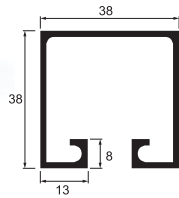
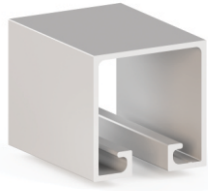
MMO | MUNDO MOVELEIRO

MMO-013**0,314 kg/m****MMO-013B****0,355 kg/m****MMO-013C****0,357 kg/m****MMO-014****0,167 kg/m****MMO-014A****0,178 kg/m****MMO-1449*****0,145 kg/m****MMO-013BA****0,214 kg/m****MMO-018AB****0,072 kg/m****MMO-018****0,071 kg/m****MMO-030A****0,066 kg/m****MMO-141****0,078 kg/m****MMO-067M****0,098 kg/m**



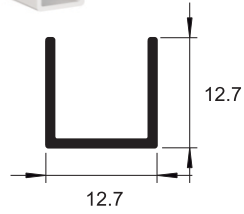
MMO-990U

0,719 kg/m



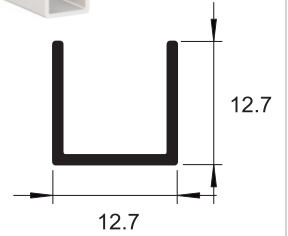
MMO- 044A

0,097 kg/m



MMO-044AL

0,078 kg/m

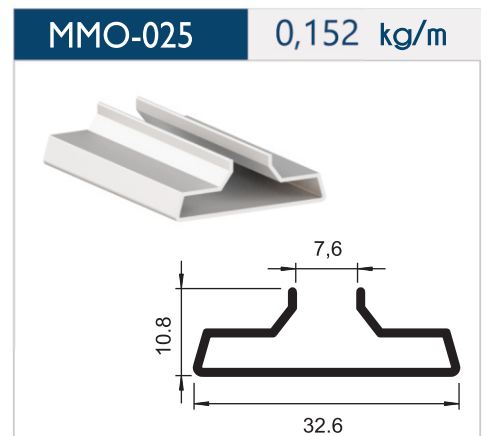
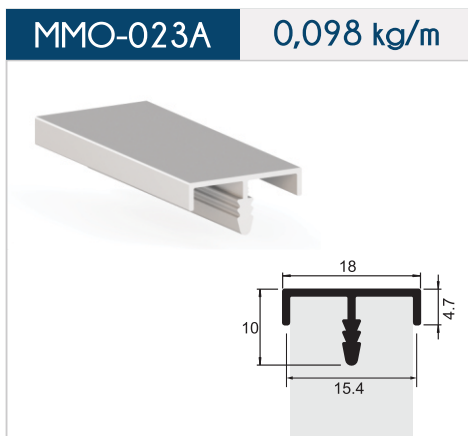
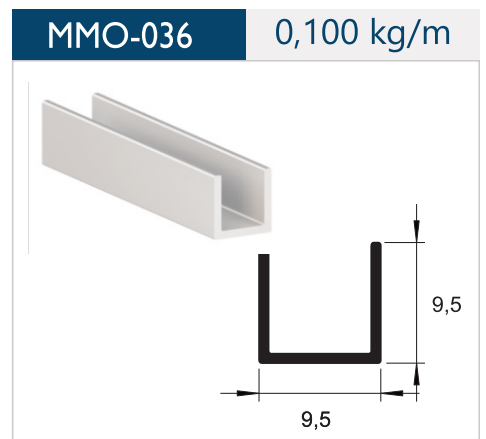
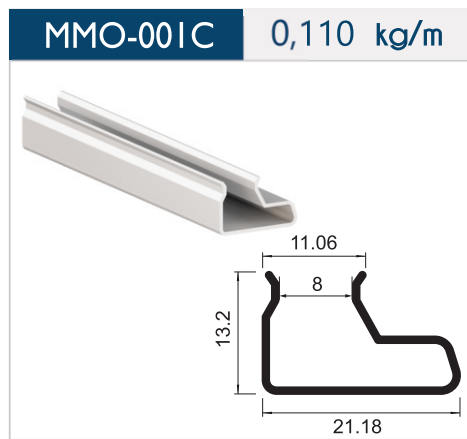
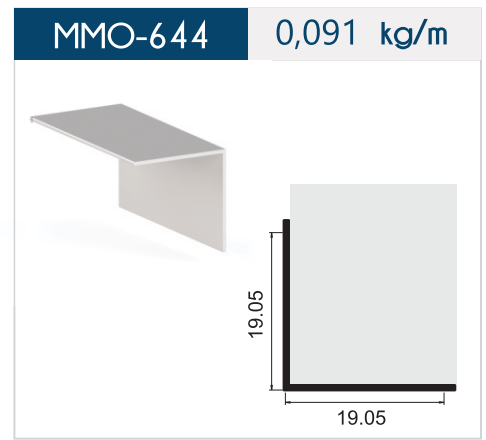
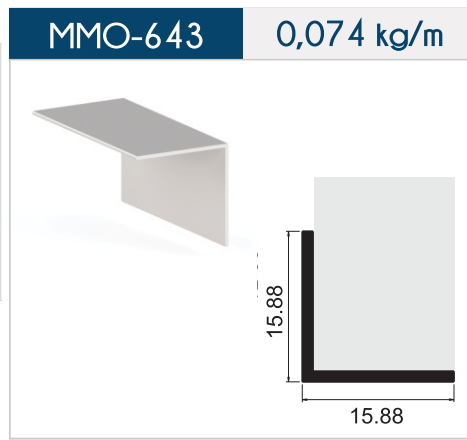
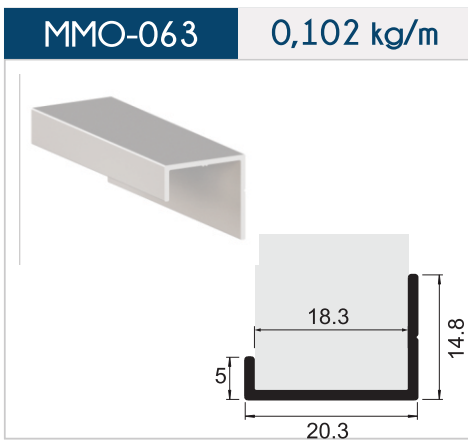
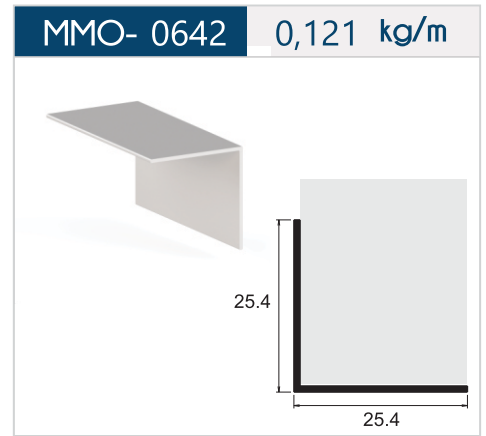
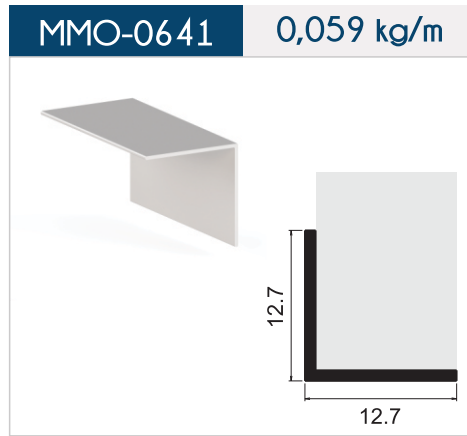
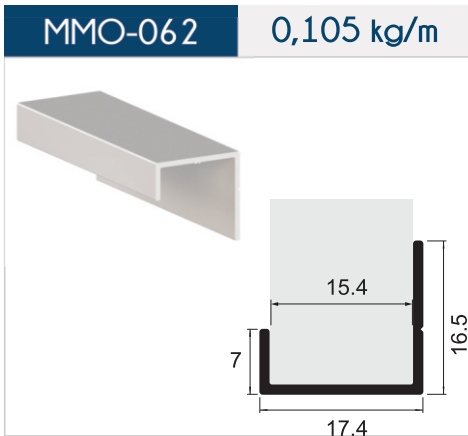




ARREMATES E ACABAMENTOS



MMO | MUNDO MOVELEIRO



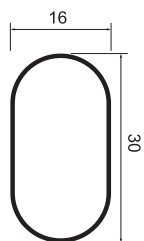
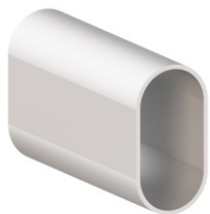


TUBOS CABIDEIROS

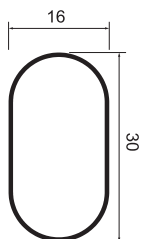


MMO | MUNDO MOVELEIRO

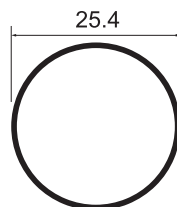
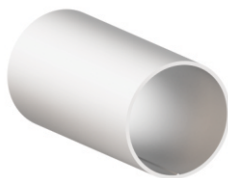
MMO-001L 0,142 kg/m



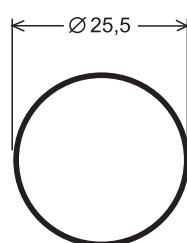
MMO-002CL 0,135 kg/m



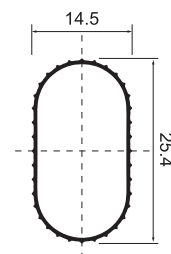
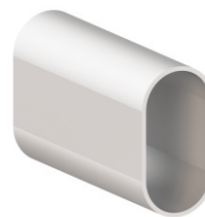
MMO-044 0,177 kg/m



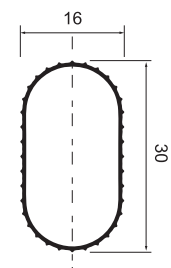
MMO-044C 0,136 kg/m



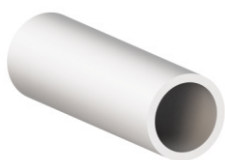
MMO-001FL 0,115 kg/m



MMO-002FL 0,142 kg/m



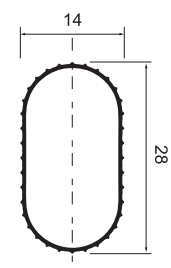
TR-014 0,191 kg/m



TR-004TUB 0,121 kg/m



MMO-003F 0,133 kg/m



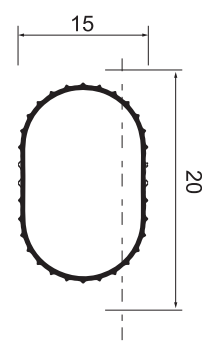
TR 002 0,107 kg/m

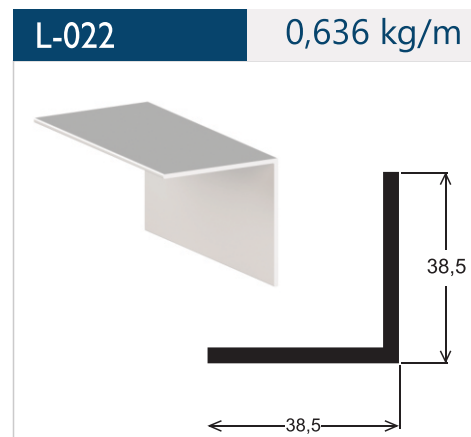
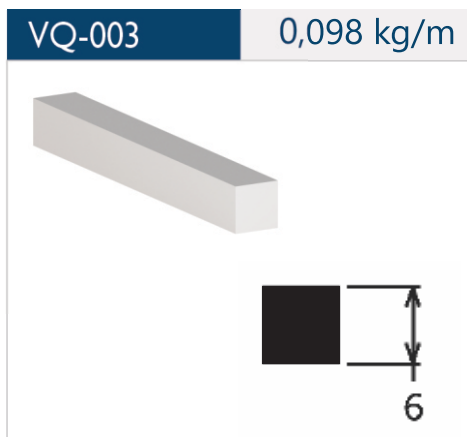
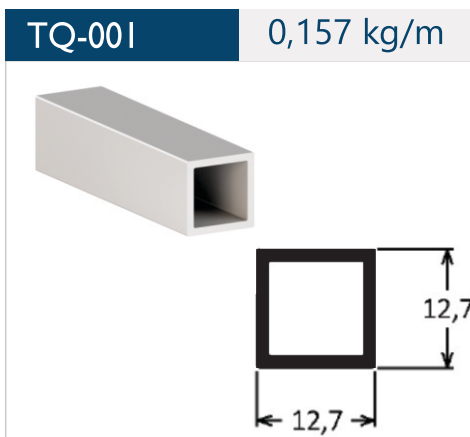


TUR-014 0,059 kg/m



MMO-004F 0,106 kg/m







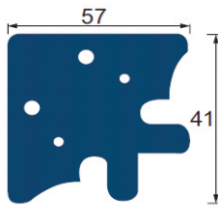
ACESSÓRIOS



MMO | MUNDO MOVELEIRO

ES 1005

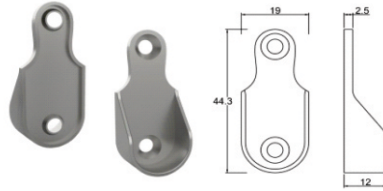
ESQUADRETAS



Utilizados nos perfis:
 11314 / 8011 / 12315 / 623A
 3528 / 8051 / 8076 / 8076MV / 8076C
 7575 / 8178C / 8077C / 1036
 2163

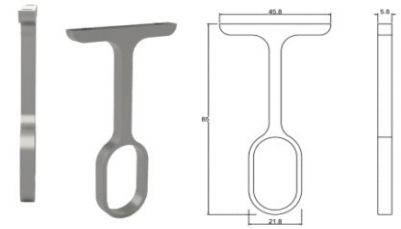
0004

SUPORTE LATERAL OBLONGO
TUB. CAB. OVAL



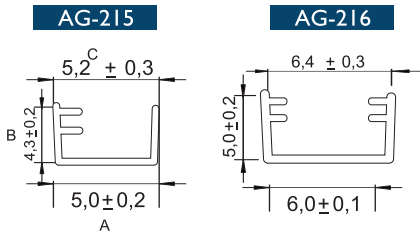
0033

SUPORTE OBLONGO
TUB. CAB. OVAL



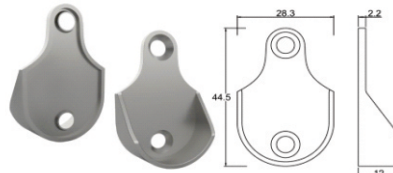
AG-215
AG-216

CANALETA DE PVC
PARA PERFIL MONTANTE



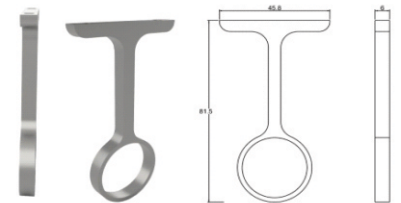
0005

SUPORTE LATERAL
TUB. CAB. REDONDO



0034

SUPORTE CENTRAL
TUB. CAB. REDONDO



EXPOSITORES MMO ALUMÍNIO

A MMO Alumínio tem modelos padrão.

OBS.: Temos a possibilidade de desenvolver o expositor ou painel de acordo com o padrão da loja e com as medidas sugeridas

Consulte nossos representantes



Régua de cores - MME 006



Expositor de mesa - MME 001



Expositor de chão - MME 003



MMO | MUNDO MOVELEIRO



mmoaluminio

mmoaluminio.com.br