



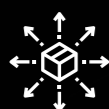
DE PRODUTOS

RENNA

N1E

EM INOVAÇÃO

Existimos com o propósito de facilitar o dia a dia de nossos clientes, oferecendo soluções tecnológicas, inovadoras e produtos de alta qualidade.



Mix completo de produtos



Maior importadora nacional de pistões a gás e dobradiças com pistão



Mais de 2500 clientes atendidos



Produtos expotados para cerca de 15 países no mundo todo



25 mil m² de área disponível



Mais de 20 anos de atuação no mercado



25mil posições de porta pallets



Mais de 230 profissionais

A MELHOR SOLUÇÃO EM
COMPONENTES PARA
MÓVEIS E AMBIENTES.

A RENNA é referência no segmento de componentes para móveis. Com um mix cuidadosamente pensado e desenvolvido, reúne produtos para composição de móveis e ambientes como: dobradiças, trilhos telescópicos, pistões, torres de tomadas, fitas LED, puxadores, soluções inteligentes e muito mais.

A UNIÃO PERFEITA DE **QUALIDADE**
E FUNCIONALIDADE



Matriz
Caxias do Sul-RS



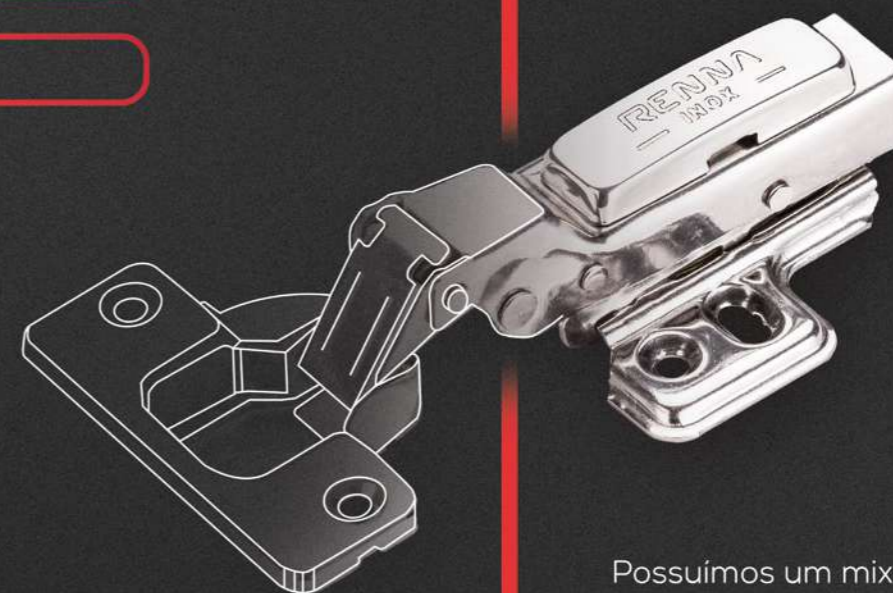
Centro de Distribuição
Navegantes- SC

Uma empresa do
grupo
rivatti

Índice de produtos

Dobradiças	pág.	05
Pulsadores	pág.	17
Corrediças	pág.	19
Pistões	pág.	27
Fechaduras	pág.	35
Cabideiros	pág.	39
Ferragens Inteligentes	pág.	44
Suportes	pág.	46
Pés	pág.	48
Rodízios	pág.	55
Puxadores	pág.	57
Porta de Passagem	pág.	68
Soluções	pág.	72
Iluminação	pág.	83
Parafusos	pág.	113
Prende Porta	pág.	115
Ferramentas	pág.	119
Fibras	pág.	124
Painéis Ripados	pág.	126

DOBRA DIÇAS



Possuímos um mix completo de dobradiças, entre elas com e sem pistão, com ciclagem testada pelo Senai Cetemo atingindo até 160 mil ciclos.

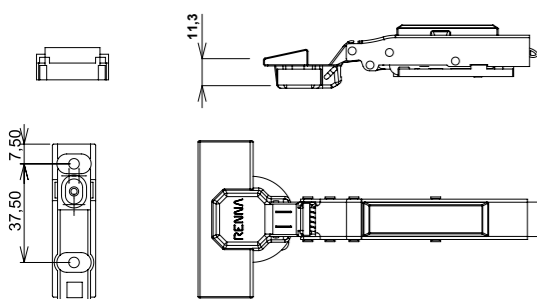
ACESSE
O SITE



Aponte a câmera do seu celular e conheça
mais sobre a linha **Dobradiças**

Calço Invisível

Dobradiça **com pistão**.
Acompanha parafusos e capa de acabamento para o corpo.
Material: aço niquelado.
Embaladas individualmente.



Calço invisível de **dois parafusos**. Sistema de fixação **Click**.



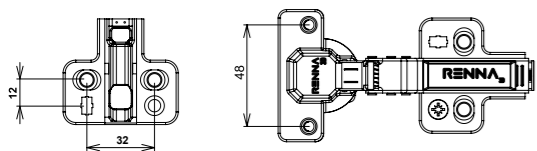
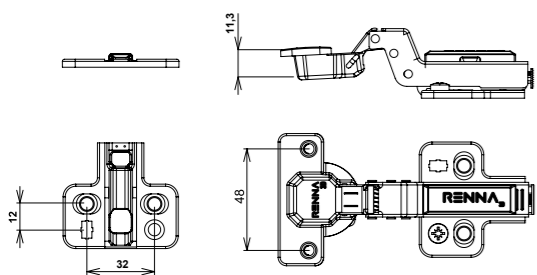
Código	Modelo	Qtd. Caixa Master/Inner
3.650.3919	Reta	100/10
3.650.3920	Curva	100/10
3.650.3921	Super curva	100/10



Fixação de dobradiça na porta através de **sistema de pressão**.

3D

Dobradiça **com pistão**.
Acompanha parafusos e capa de acabamento para o corpo.
Material: aço niquelado.
Embaladas individualmente.



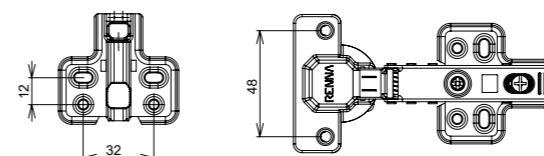
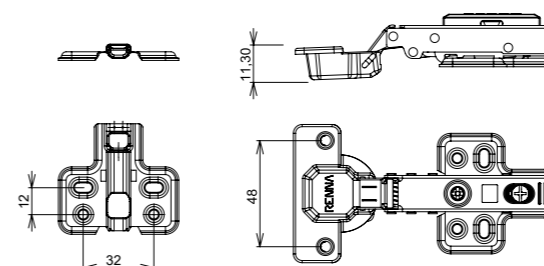
Código	Modelo	Qtd. Caixa Master/Inner
3.650.3723	Curva	100/10
3.650.3724	Super curva	100/10



Regulagem fácil e prática através de parafuso embutido de **ajuste fino**.

Click Inox

Dobradiça **com pistão**.
Acompanha parafusos e capa de acabamento para o corpo.
Material: aço inoxidável.
Embaladas individualmente.



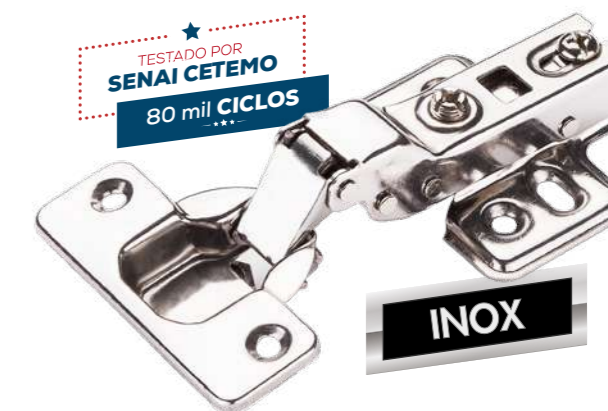
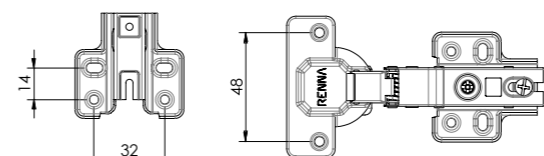
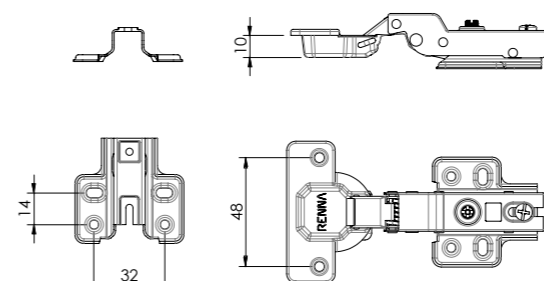
Código	Modelo	Qtd. Caixa Master/Inner
3.650.1151	Reta	100/100
3.650.1152	Curva	100/100
3.650.1153	Super curva	100/100



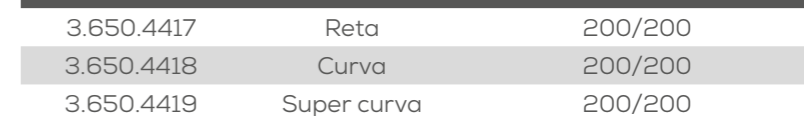
Pistão maior e mais robusto. Sistema de fixação 4 furos, agrega **maior durabilidade e resistência**.

Calço Fixo Inox

Dobradiça **com pistão**.
Material: aço inoxidável.

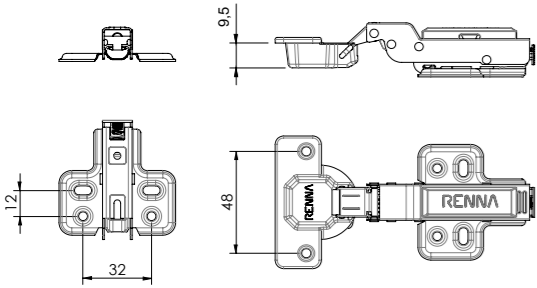


Código	Modelo	Qtd. Caixa Master/Inner
3.650.4417	Reta	200/200
3.650.4418	Curva	200/200
3.650.4419	Super curva	200/200



Click Renna +

Dobradiça com pistão.
Acompanha parafusos e capa de acabamento para o corpo.
Material: aço niquelado.
Embaladas individualmente.

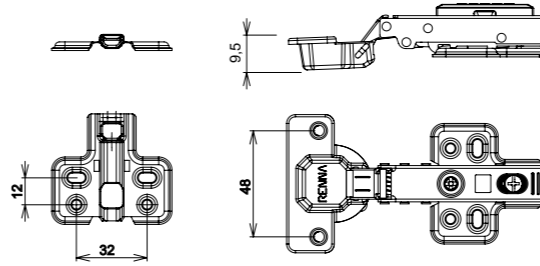


Código	Modelo	Qty. Caixa Master/Inner
3.650.812	Reta	100/100
3.650.813	Curva	100/100
3.650.814	Super curva	100/100

Click Renna

Embalagem Econômica

Dobraiça com pistão.

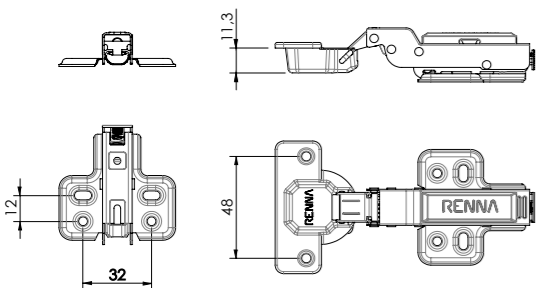


Código	Modelo	Qty. Caixa Master/Inner
3.650.6806	Reta	200/200
3.650.6807	Curva	200/200
3.650.6808	Super curva	200/200

Código	Modelo	Qty. Caixa Master/Inner
3.650.4564	Reta	200/200
3.650.4563	Curva	200/200
3.650.4562	Super curva	200/200

Click Renna

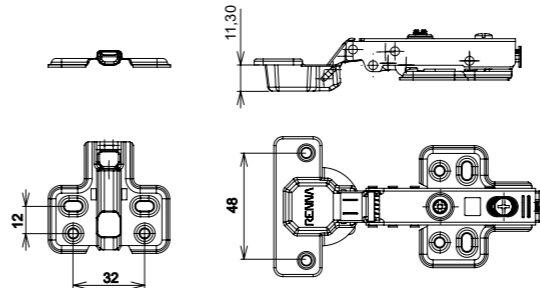
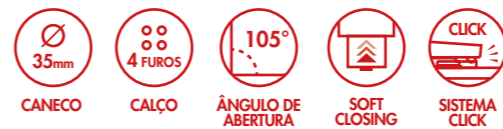
Dobradiça com pistão.
Acompanha parafusos e capa de acabamento para o corpo.
Material: aço niquelado.
Embaladas individualmente.



Código	Modelo	Qty. Caixa Master/Inner
73.650.812	Reta	100/100
73.650.813	Curva	100/100
73.650.814	Super curva	100/100

Click Pop

Dobradiça com pistão.
Material: aço niquelado.



Código	Modelo	Qty. Caixa Master/Inner
3.650.4697	Reta	200/200
3.650.4698	Curva	200/200
3.650.4699	Super curva	200/100

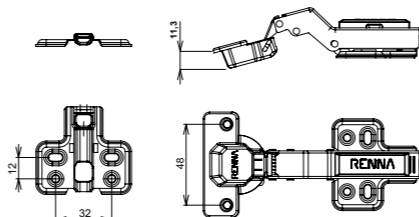
Ângulos Especiais

Dobradiça com pistão.
Acompanha parafusos e capa de acabamento para o corpo.
Material: aço niquelado.
Embaladas individualmente.

30° Click



Código	Qtd. Caixa Master/Inner
3.650.3922	100/10

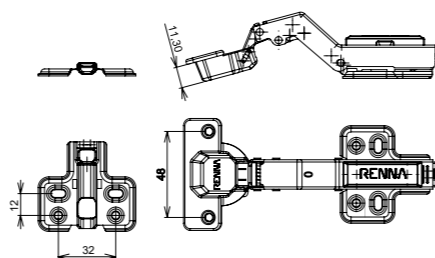


TESTADO POR SENAI CETEMO
80 mil CICLOS

45° Click



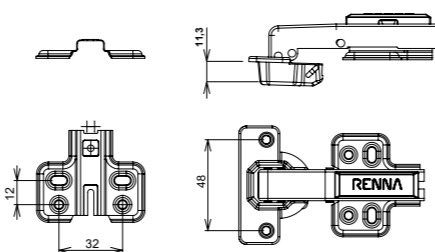
Código	Qtd. Caixa Master/Inner
3.650.1917	100/10



90° Slide On



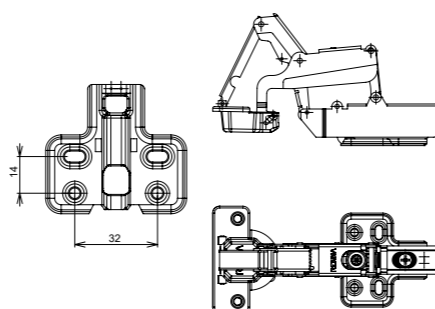
Código	Qtd. Caixa Master/Inner
3.650.1916	100/10



165° Click

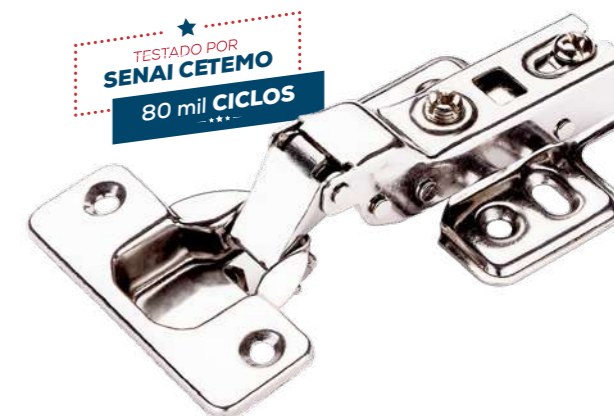


Código	Modelo	Qtd. Caixa Master/Inner
3.650.1913	Reta	100/10
3.650.1914	Curva	100/10
3.650.1915	Super curva	100/10



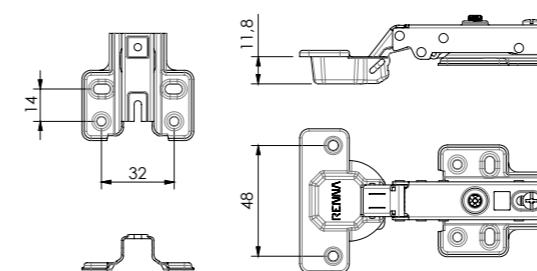
Calço Fixo Renna

Dobradiça com pistão.
Material: aço niquelado.



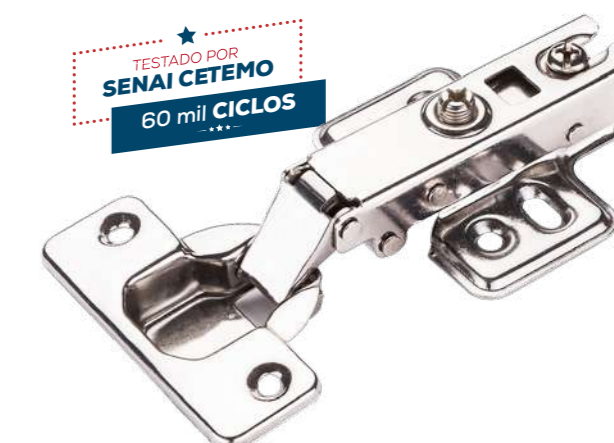
TESTADO POR SENAI CETEMO
80 mil CICLOS

Código	Modelo	Qtd. Caixa Master/Inner
3.650.2314	Reta	200/200
3.650.2315	Curva	200/200
3.650.2316	Super curva	200/200



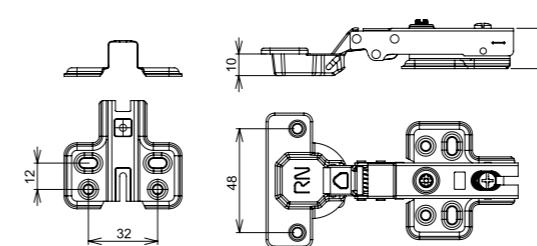
Calço Fixo RN

Dobradiça com pistão.
Material: aço niquelado.



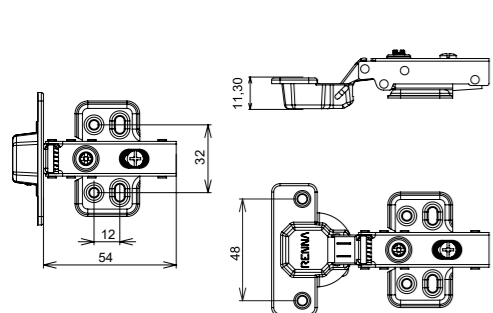
TESTADO POR SENAI CETEMO
60 mil CICLOS

Código	Modelo	Qtd. Caixa Master/Inner
73.650.2314	Reta	200/200
73.650.2315	Curva	200/200
73.650.2316	Super curva	200/200



Calço Fixo Pop

Dobradiça com pistão, sem capa de acabamento. Material: aço niquelado.



ÂNGULO DE ABERTURA



ÂNGULO DE ABERTURA

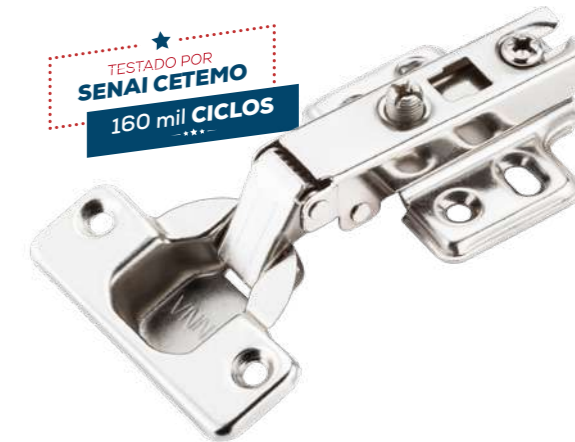
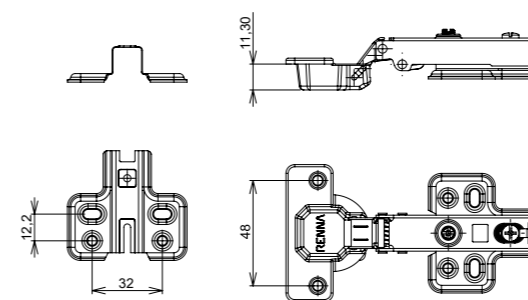


Código	Modelo	Qtd. Caixa Master/Inner
3.650.3527	Reta	200/200
3.650.3528	Curva	200/200
3.650.3529	Super curva	200/200

Código	Modelo	Qtd. Caixa Master/Inner
3.650.6096	Reta	200/200
3.650.6097	Curva	200/200
3.650.6098	Super curva	200/200

Slide On

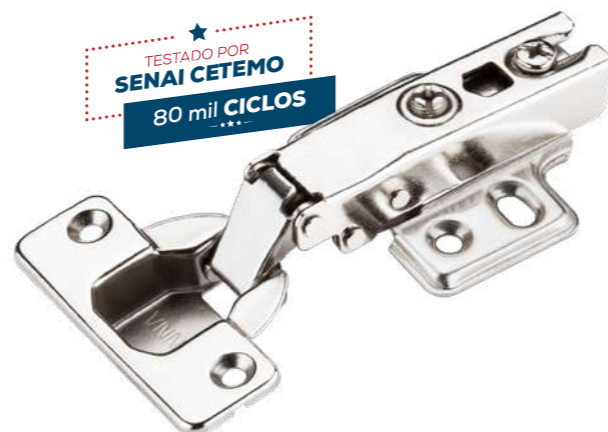
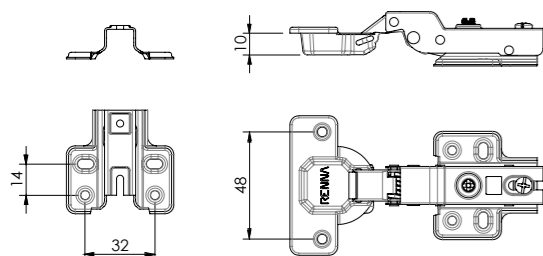
Dobradiça sem pistão. Material: aço niquelado.



Código	Modelo	Qtd. Caixa Master/Inner
3.650.4971	Reta	250/250
3.650.4972	Curva	250/250
3.650.4973	Super curva	250/250

Slide On

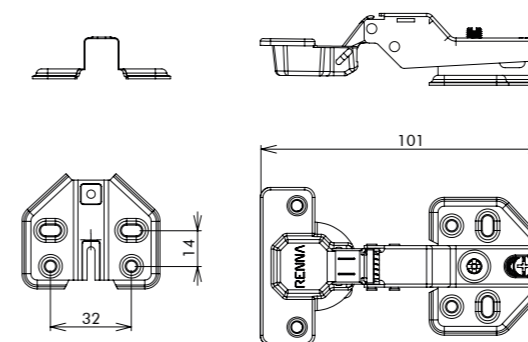
Dobradiça com pistão. Material: aço niquelado.



Código	Modelo	Qtd. Caixa Master/Inner
3.650.3291	Reta	200/200
3.650.3292	Curva	200/200
3.650.3293	Super curva	200/200

Slide On RN

Dobradiça com pistão. Material: aço niquelado.



Código	Modelo	Qtd. Caixa Master/Inner
3.650.5752	Reta	200/200
3.650.5753	Curva	200/200
3.650.5754	Super curva	200/200



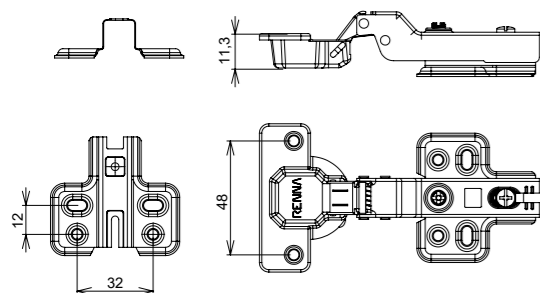
Sistema de amortecimento

Slide On Pop

Dobradiça **sem pistão**.
Material: aço niquelado.



Código	Modelo	Qtd. Caixa Master/Inner
3.650.5265	Reta	400/400
3.650.5266	Curva	400/400
3.650.5267	Super curva	400/400

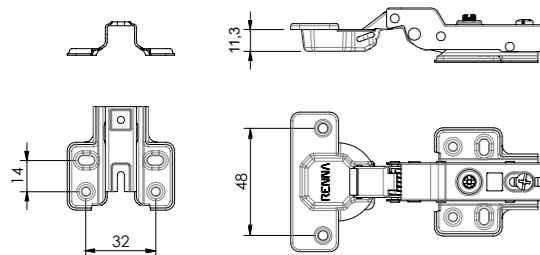


Slide On

Dobradiça **sem mola**
para uso com tip on.

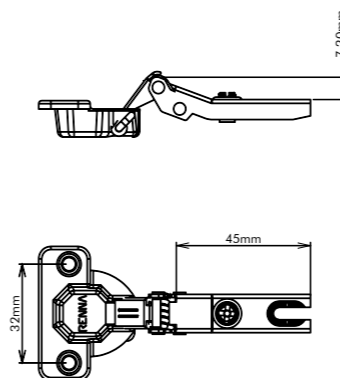
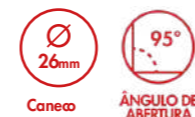


Código	Modelo	Qtd. Caixa Master/Inner
3.650.5921	Reta	250/250
3.650.5922	Curva	250/250
3.650.5923	Super curva	250/250



Dobradiça 26mm Slide On

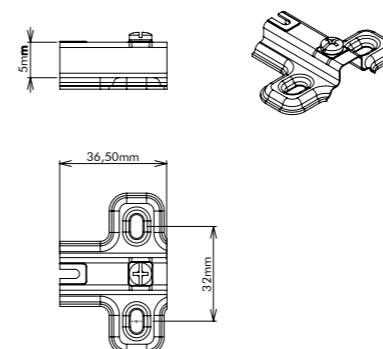
Slide On.
Material: aço niquelado.
Dobradiça **sem pistão**.
Não acompanha calço.
Profundidade caneco: 9,5mm



Código	Peça	Modelo	Qtd. Caixa
3.650.7189	Corpo	Curva	500/500

Calço para Dobradiça 26mm Slide On

Base para dobradiça caneco 26mm Slide On.
Material: aço niquelado.



Código	Peça	Altura	Qtd. Caixa
3.650.7190	Calço	5mm	1000/1000

Ângulos Especiais

Dobradiça **sem pistão**.
Material: aço niquelado.
Slide On.

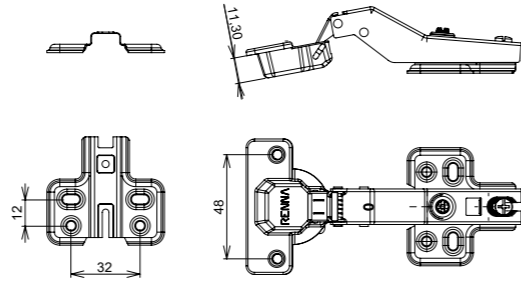
TESTADO POR
SENAI CETEMO
80 mil **CICLOS**

45°



Ø 35mm
CANECO

4 FUROS
CALÇO



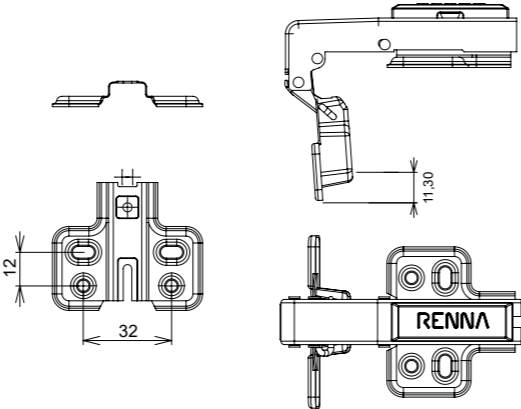
Código	Qtd. Caixa Master/Inner
3.650.5009	200/10

90°



Ø 35mm
CANECO

4 FUROS
CALÇO



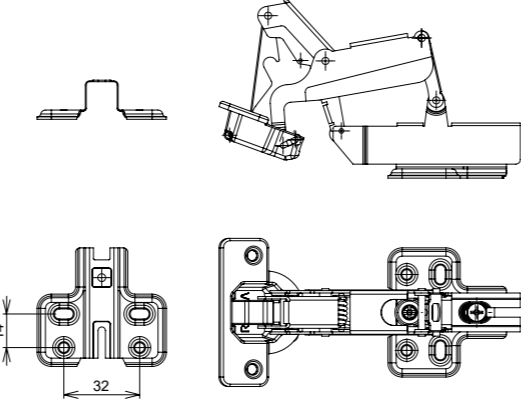
Código	Qtd. Caixa Master/Inner
3.650.5010	200/10

165°



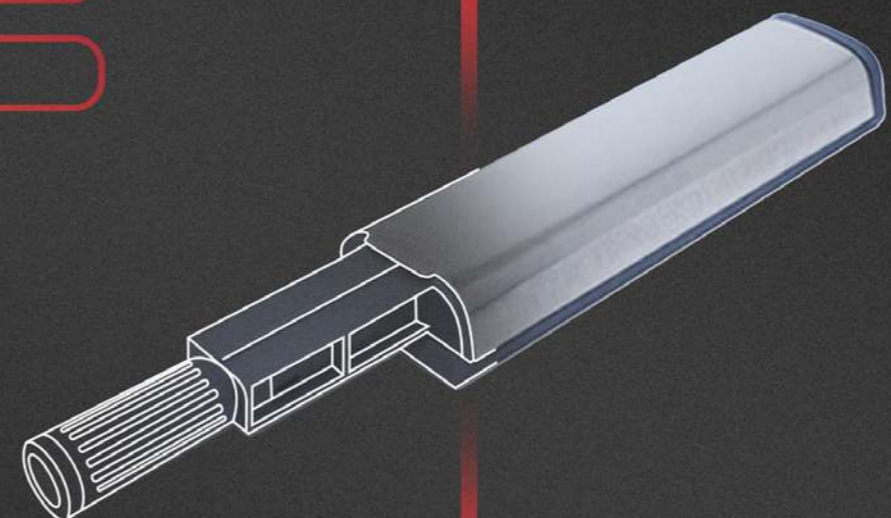
Ø 35mm
CANECO

4 FUROS
CALÇO



Código	Modelo	Qtd. Caixa Master/Inner
3.650.5006	Reta	100/10
3.650.5007	Curva	100/10
3.650.5008	Super curva	100/10

PULSADORES



Portas e gavetas podem ser totalmente livres de puxadores com as soluções em pulsadores de alta qualidade da RENNA.

ACESSE O SITE



Aponte a câmera do seu celular e conheça mais sobre a linha **Pulsadores**

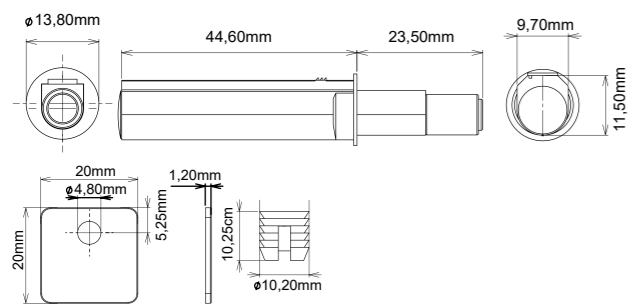
Tip On

Embutir

Com regulagem de profundidade.
Material: plástico.



Código	Cor	Qtd. Caixa Master/Inner
3.650.4414	Branco	1000/100

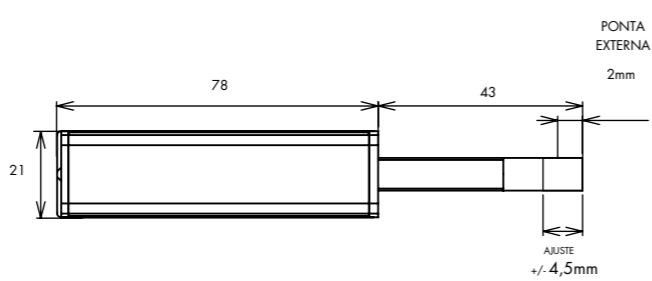


Sobrepor

Com regulagem de profundidade de até 4,5mm.
Capa: metal niquelado.
Acompanha Fita 3M para instalação.



Código	Cor	Qtd. Caixa Master/Inner
3.650.7034	Metálico	1000/100



Tip On

Sobrepor

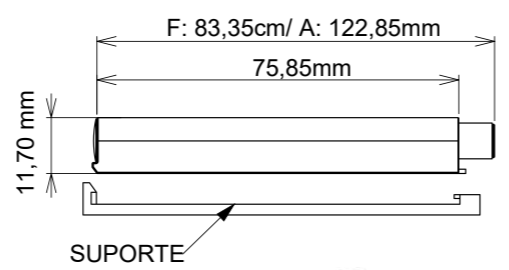
Com regulagem de profundidade.
Material: plástico.



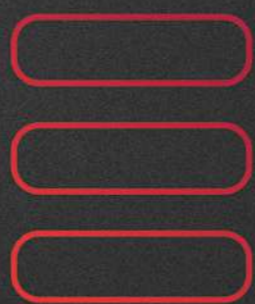
Código	Cor	Qtd. Caixa Master/Inner
3.650.569	Cinza	1000/100



Código	Cor	Qtd. Caixa Master/Inner
3.650.1149	Branco	1000/100



CORRE DIÇAS



Nossas corrediças aliam praticidade e custo-benefício aos móveis.



Aponte a câmera do seu celular e conheça mais sobre a linha **Corrediças**

Invisível Soft Extração Total

Material: aço galvanizado.
Ajuste da gaveta por **gatilho**.



Código	Comprimento	Qtd. Caixa Master/Inner
3.650.5485	300mm	10/10
3.650.1918	350mm	10/10
3.650.1919	400mm	10/10
3.650.1920	450mm	10/10
3.650.1921	500mm	10/10
3.650.1922	550mm	10/10

Invisível Push Extração Total

Material: aço galvanizado.
Ajuste da gaveta por **gatilho**.



Código	Comprimento	Qtd. Caixa Master/Inner
3.650.4058	300mm	10/10
3.650.4059	350mm	10/10
3.650.4060	400mm	10/10
3.650.4061	450mm	10/10
3.650.4062	500mm	10/10
3.650.4063	550mm	10/10

Invisível Soft Extração Parcial

Material: aço galvanizado.
Ajuste da gaveta por **gatilho**.
Abre 75% da gaveta.



Código	Comprimento	Qtd. Caixa Master/Inner
3.650.5486	350mm	10/10
3.650.5487	400mm	10/10
3.650.5488	450mm	10/10
3.650.5489	500mm	10/10
3.650.5490	550mm	10/10

Invisível Push Extração Parcial

Material: aço galvanizado.
Ajuste da gaveta por **gatilho**.
Abre 75% da gaveta.



Código	Comprimento	Qtd. Caixa Master/Inner
3.650.5491	350mm	10/10
3.650.5492	400mm	10/10
3.650.5493	450mm	10/10
3.650.5494	500mm	10/10

Invisível Soft Extração Parcial

Material: aço galvanizado.
Ajuste da gaveta por **pino**.
Abre 75% da gaveta.



Código	Comprimento	Qtd. Caixa Master/Inner
3.650.5021	350mm	10/10
3.650.5022	400mm	10/10
3.650.5023	450mm	10/10
3.650.5024	500mm	10/10
3.650.5025	550mm	10/10

Invisível Push Extração Parcial

Material: aço galvanizado.
Ajuste da gaveta por **pino**.
Abre 75% da gaveta.



Código	Comprimento	Qtd. Caixa Master/Inner
3.650.5026	350mm	10/10
3.650.5027	400mm	10/10
3.650.5028	450mm	10/10
3.650.5029	500mm	10/10
3.650.5030	550mm	10/10

Corrediça Telescópica Soft Closing 45mm

Material: aço zincado.



Código	Comprimento	Qtd. Caixa Master/Inner
3.650.837	300mm	15/15
3.650.838	350mm	15/15
3.650.839	400mm	15/15
3.650.840	450mm	15/15
3.650.841	500mm	15/15
3.650.842	550mm	15/15
3.650.843	600mm	10/15

Corrediça Telescópica Push to Open 45mm

Material: aço zincado.
Largura: 45mm



Código	Comprimento	Qtd. Caixa Master/Inner
3.650.844	300mm	15/15
3.650.845	350mm	15/15
3.650.846	400mm	15/15
3.650.847	450mm	15/15
3.650.848	500mm	15/15
3.650.849	550mm	10/15
3.650.850	600mm	1/1

Corrediça Telescópica Larga 35 Kg

Material: aço zincado.
Largura: 45mm.
Largura de instalação: 12,7mm.



Código	Comprimento	Qtd. Caixa Master/Inner
3.650.5439	300mm	15/15
3.650.5440	350mm	15/15
3.650.5441	400mm	15/15
3.650.5442	450mm	15/15
3.650.5443	500mm	15/15
3.650.5444	550mm	15/15
3.650.5445	600mm	15/15

Corrediça Telescópica Light

Material: aço zincado.
Largura: 35mm.



Código	Comprimento	Qtd. Caixa
3.650.3204	250mm	20/20
3.650.2266	300mm	20/20
3.650.2267	350mm	20/20
3.650.2268	400mm	20/20
3.650.2269	450mm	20/20
3.650.2270	500mm	20/20
3.650.2271	550mm	20/20

Corrediça Telescópica Mini Light

Material: aço zincado.
Largura: 30mm.



Código	Comprimento	Qtd. Caixa Master/Inner
3.650.3726	300mm	30/30
3.650.3727	350mm	30/30
3.650.3728	400mm	30/30
3.650.3729	450mm	30/30

Corrediça Telescópica Extra Light

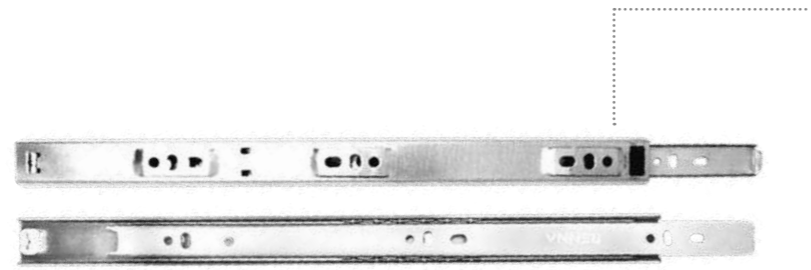
Material: aço zincado.
Largura: 27mm.



Código	Comprimento	Qtd. Caixa Master/Inner
3.650.3675	300mm	20/30
3.650.3676	350mm	30/30
3.650.3731	400mm	30/30
3.650.4072	450mm	30/30

Corrediça Telescópica Extra Light Estampa Lateral

Material: aço galvanizado.
Comprimento único de 350mm.
Largura: 27mm.



Estampa Lateral



Código	Otd. Caixa Master/Inner
3.650.7188	50/50



15kg
CAPACIDADE DE CARGA

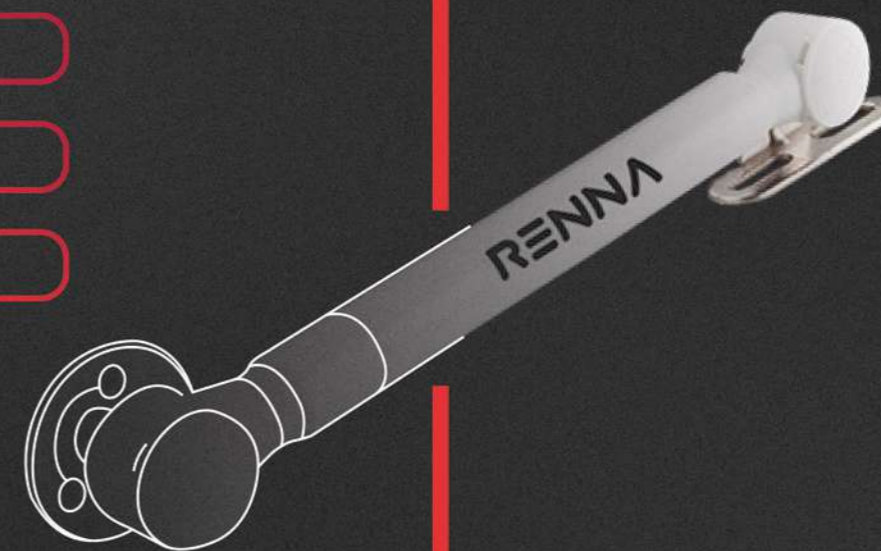


ABERTURA PARCIAL

*Com espaçador lateral para instalação.



PIS TÕES



Todos os nossos pistões possuem Sistema de fixação FIT, o que garante maior praticidade e segurança na instalação.



ACESSE
O SITE



Aponte a câmera do seu celular e conheça mais sobre a linha Pistões

Sistema FIT

Mecanismo de trava para fixação de pistão.

A Renna é pioneira no sistema de trava para fixação de pistão na porta e no móvel.

⚠ Não utilize óleo lubrificante ou similares para não prejudicar o funcionamento do pistão!

1



Ambas extremidades possuem o sistema FIT.

2



Para instalar, basta remover a tampa do sistema FIT.

3



Encaixar o pistão no conector.

4



Recolocar a tampa no pistão, travando o mecanismo.



Tabela para a Aplicação do Pistão

Newton	Peso da Porta (kg)								
	2	3	4	5	6	7	8	9	
300	40N	40N	60N	60N	80N	80N	100N	100N	
400	60N	60N	80N	100N	120N	140N	140N	-	
500	80N	100N	100N	120N	140N	140N	-	-	
600	100N	120N	140N	140N	140N	-	-	-	

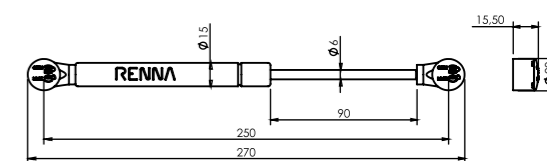
Converta Newtons em quilogramas multiplicando seu número por 0,102.

Força Normal

Material: aço pintado.

Código	Força	Cor	Qtd. Caixa Master/Inner
3.650.2577	40N	Cinza	100/100
3.650.2045	60N	Cinza	100/100
3.650.2046	80N	Cinza	100/100
3.650.2047	100N	Cinza	100/100
3.650.2048	120N	Cinza	100/100
3.650.2049	150N	Cinza	100/100

Código	Força	Cor	Qtd. Caixa Master/Inner
3.650.3207	40N	Branco	100/100
3.650.3208	60N	Branco	100/100
3.650.3209	80N	Branco	100/100
3.650.3210	100N	Branco	100/100
3.650.3211	120N	Branco	100/100
3.650.3212	150N	Branco	100/100
3.650.4687	180N	Branco	100/100



Dobradiça Baixa (C=0)

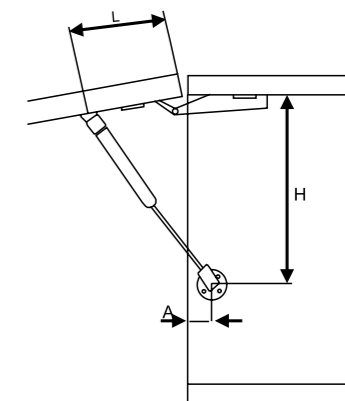
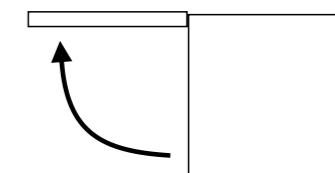
Ângulo	H	L	A
75°	246mm	100mm	25mm
90°	241mm	90mm	25mm
110°	236mm	80mm	25mm

Dobradiça Alta (C=9)

Ângulo	H	L	A
75°	253mm	100mm	25mm
90°	248mm	90mm	25mm
110°	243mm	80mm	25mm

Dobradiça Super Alta (C=15)

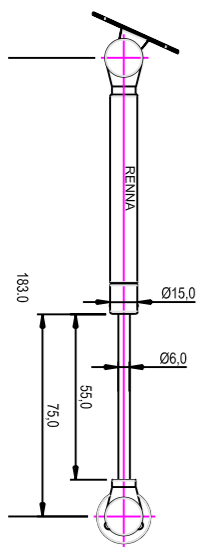
Ângulo	H	L	A
75°	260mm	100mm	45mm
90°	255mm	90mm	45mm
110°	250mm	80mm	45mm



FERRAGENS
 SUPORTES
 PÉS E RODÍZIOS
 PUXADORES
 SOLUÇÕES
 ILUMINAÇÃO
 PARAFUSOS
 S. DESLIZANTE
 PRENDE PORTA
 FERRAMENTAS

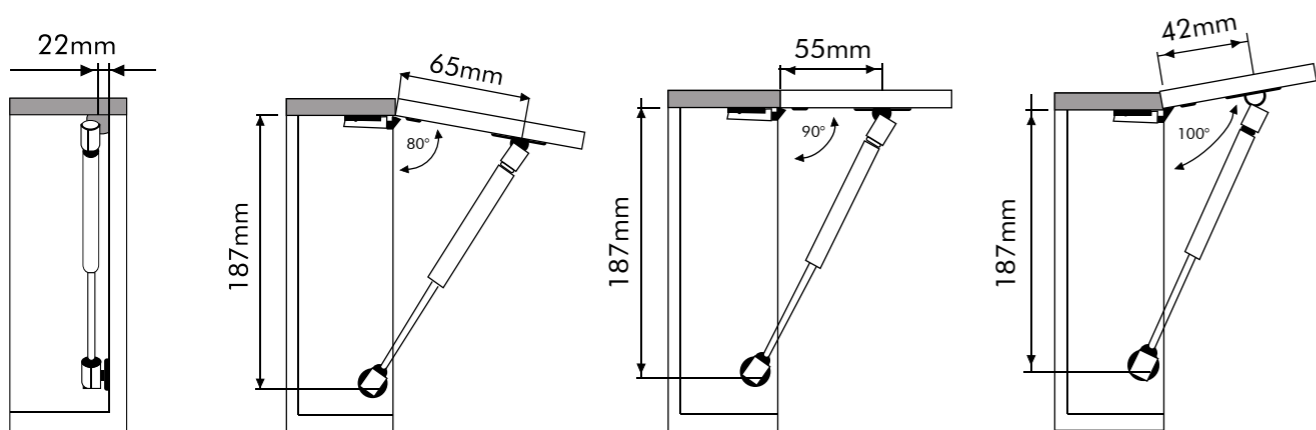
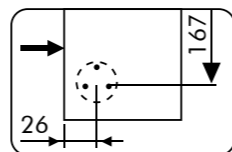
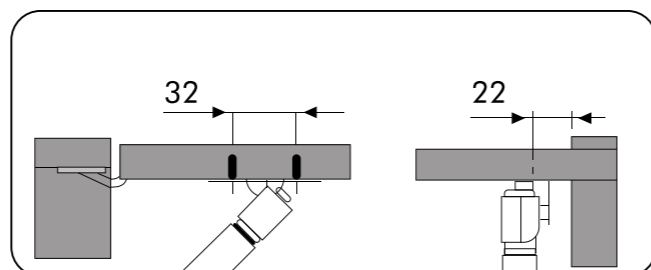
Força Normal Mini

Material: aço pintado.



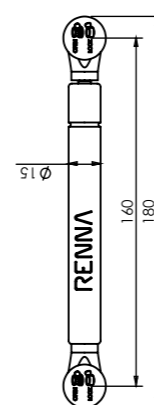
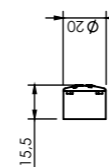
Código	Força	Cor	Qtd. Caixa Master/Inner
3.650.3205	40N	Cinza	100/100
3.650.3206	80N	Cinza	50/50

Código	Força	Cor	Qtd. Caixa Master/Inner
3.650.3783	40N	Branco	50/50
3.650.3784	80N	Branco	50/50



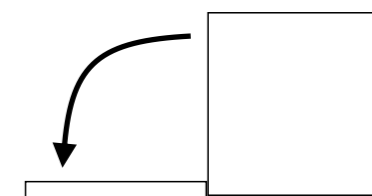
Força Inversa

Material: aço pintado.

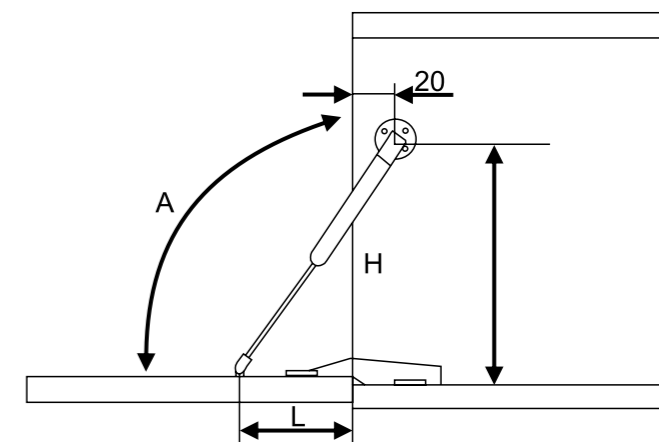


Código	Força	Cor	Qtd. Caixa Master/Inner
3.650.4457	60N	Cinza	100/100
3.650.2050	80N	Cinza	100/100
3.650.2051	100N	Cinza	100/100

Código	Força	Cor	Qtd. Caixa Master/Inner
3.650.4456	60N	Branco	100/100
3.650.3213	80N	Branco	100/100
3.650.3214	100N	Branco	100/100

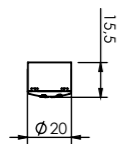
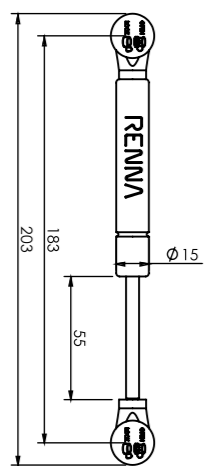


A	F	L
75°	272mm	105mm
90°	251mm	90mm
110°	223mm	80mm



Força Inversa Mini

Material: aço pintado.



Código	Força	Cor	Qtd. Caixa Master/Inner
3.650.3785	60N	Cinza	50/50
3.650.3786	60N	Branco	100/100

Capa para Pistão

Utilizado para cobertura parcial de ferragens de sustentação de portas.



Código	Modelo	Qtd. Caixa Master/Inner
3.650.3978	Branco	300/300
3.650.5848	Cinza	300/300

Amortecedor para Pistão

Material: plástico ABS.
Dispositivo utilizado para o maior amortecimento de portas basculantes que utilizam pistão a gás.



AJUSTE DE AMORTECIMENTO

Código	Cor	Qtd. Caixa Master/Inner
3.650.5457	Cinza	500/100
3.650.5458	Branco	500/100



Elevato

Articulador para portas basculantes que dispensa o uso de dobradiças e pistões. Viabiliza o posicionamento de abertura da porta em qualquer ângulo e permite ajuste de velocidade de fechamento conforme o peso da porta. Para portas de até 1,80m.

O Elevato conta com: **Design Moderno** que agrega beleza e elegância, **Sistema Click** de instalação, **Sistema Soft** de fechamento e **Stop Total** que trava a porta em qualquer posição.



Cálculo do Fator de Potência (LF)

Altura do armário (mm) x Peso da porta (Kg)

Fator de Pot. (LF)	Altura do armário	Modelo
500-1250	250~400mm	Leve
960-2040	400~500mm	Moderado

*o LF e o peso da porta podem ser aumentados em 50% caso seja instalado um terceiro articulador.



Código	Força	Otd. Caixa Master/Inner
3.650.5018	Leve	10/1 Par
3.650.5019	Moderado	10/ 1 Par

FECHA DURAS



Opções com chaves fixas e escamoteáveis além de modelos exclusivos para gaveteiro.



ACESSE
O SITE



Aponte a câmera do seu celular e conheça mais sobre a linha **Fechaduras**

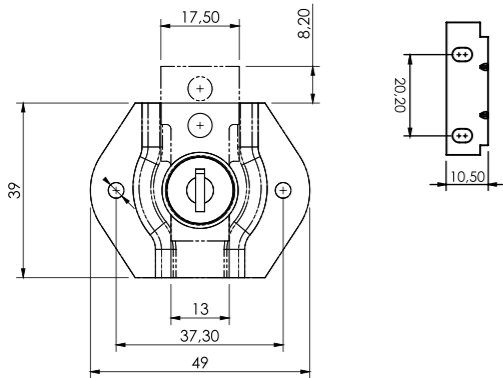


Fechadura Chave Fixa

Material: aço niquelado com acabamento em plástico polido.



180°
ROTAÇÃO DA CHAVE



Batente Opcional

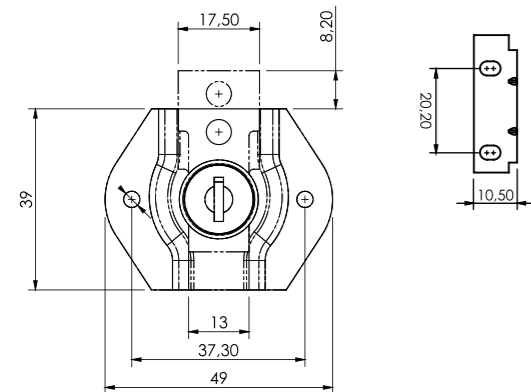
Código	Modelo	Batente	Qtd. Caixa Master/Inner
3.650.3952	Ø16x22mm	Não	240/12
3.650.3953	Ø16x31mm	Não	240/12
3.650.3282	Ø16x22mm	Sim	240/12
3.650.3283	Ø16x31mm	Sim	240/12

Fechadura Chave Escamoteável

Material: aço niquelado com acabamento em plástico polido.



180°
ROTAÇÃO DA CHAVE



Código	Modelo	Batente	Qtd. Caixa Master/Inner
3.650.3284	Ø16x22mm	Sim	240/12
3.650.3285	Ø16x31mm	Sim	240/12

Fechadura para Porta de Correr

Material: aço niquelado com acabamento em plástico polido.



180°
ROTAÇÃO DA CHAVE



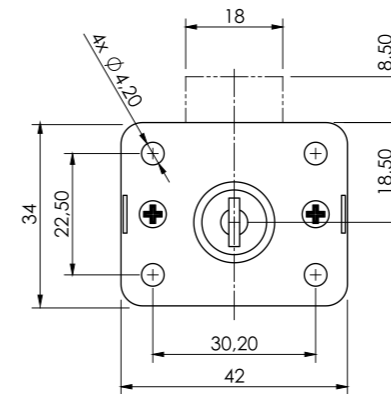
Código	Modelo	Qtd. Caixa Master/Inner
3.650.3954	Ø18x24,5mm	240/12

Fechadura Pop

Material: aço niquelado com acabamento em plástico polido.



180°
ROTAÇÃO DA CHAVE



Código	Modelo	Qtd. Caixa Master/Inner
3.650.4619	Ø16x20mm	240/12



Fechadura para Gaveteiro Lateral

Material: aço niquelado.
Chave escamoteável.
Barra de 500mm.



Código	Modelo	Acessórios	Qtd. Caixa Master/Inner
3.650.5233	Ø16x22mm	Sim	120/12

Fechadura para Gaveteiro Frontal

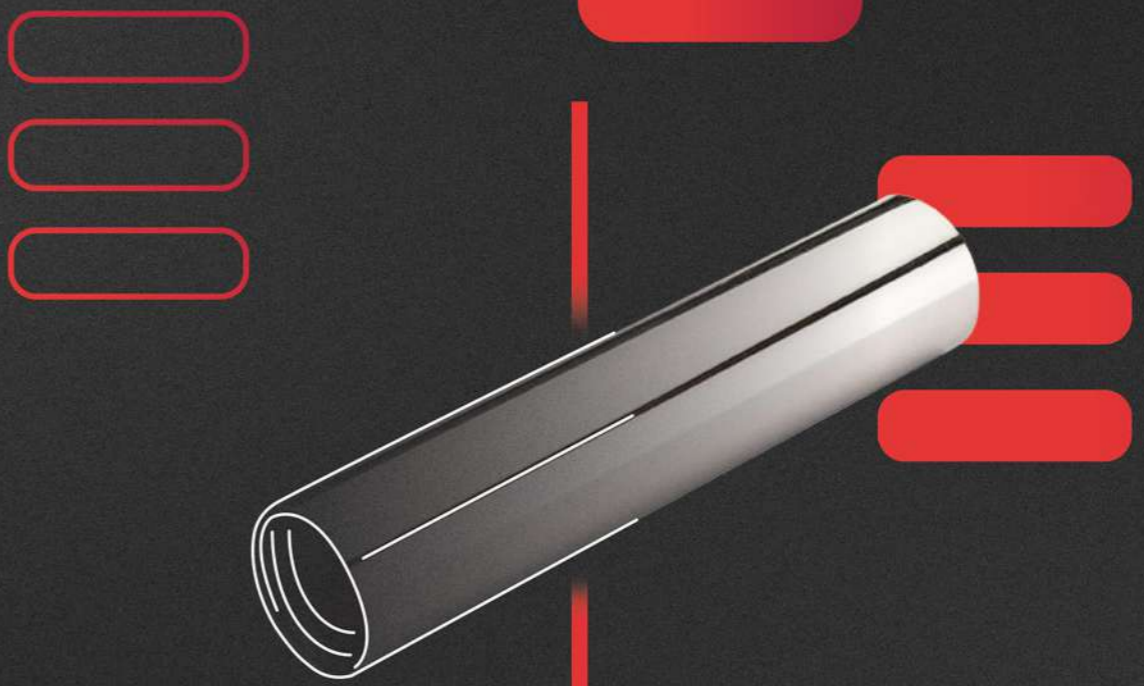
Material: aço niquelado.
Chave escamoteável.
Barra de 500mm.



Código	Modelo	Acessórios	Qtd. Caixa Master/Inner
3.650.5234	Ø16x22mm	Sim	120/12

Código	Modelo	Acessórios	Qtd. Caixa Master/Inner
3.650.5235	Ø16x22mm	Não	240/12

CABIDEIROS



Ideais para facilitar a organização e otimização de espaços.

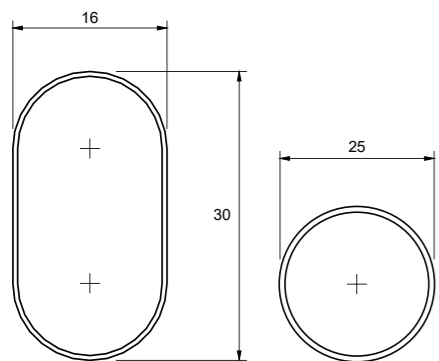
ACESSE O SITE



Aponte a câmera do seu celular e conheça mais sobre a linha Cabideiros

Tubo Cabideiro

Redondo ou oblongo.
Barra: 3000mm.



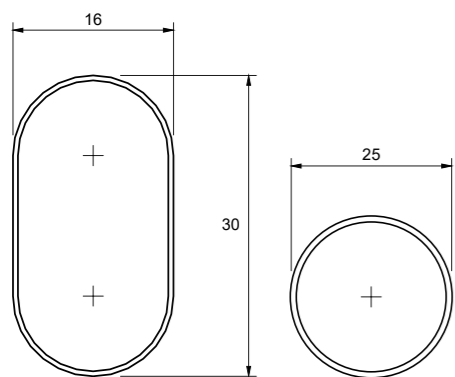
Código	Modelo	Parede	Material	Qtd. Caixa Master/Inner
3.650.4410	Redondo	0,5mm	Inox	10/10
3.650.4501	Oblongo	0,5mm	Inox	10/10

Código	Modelo	Parede	Material	Qtd. Caixa Master/Inner
3.650.4407	Redondo	0,5mm	Aço carbono	10/10
3.650.4408	Oblongo	0,5mm	Aço carbono	10/10



Tubo Cabideiro Curvo 90°

Redondo ou oblongo.
Espessura de 0,6mm.

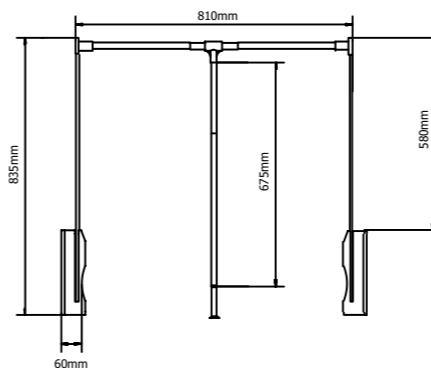


Código	Modelo	Medidas	Material	Qtd. Caixa Master/Inner
3.650.4635	Redondo	Ø25x1500mm	Aço carbono	10/10
3.650.4636	Oblongo	15x30x1500mm	Aço carbono	10/10



Cabideiro Basculante

Material: aço cromado.
Kit contém:
25 uni. parafusos 4x25mm;
2 uni. parafusos M8x25mm;
2 uni. parafusos 3x10mm.

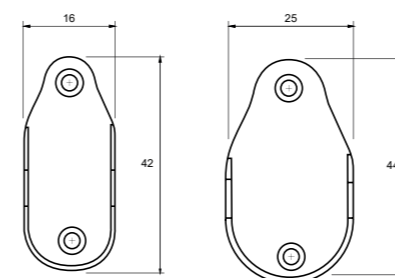


Código	Largura	Qtd. Caixa Master/Inner
3.650.5326	600-830x820mm	6/1
3.650.5327	830-1150x820mm	6/1

Suportes

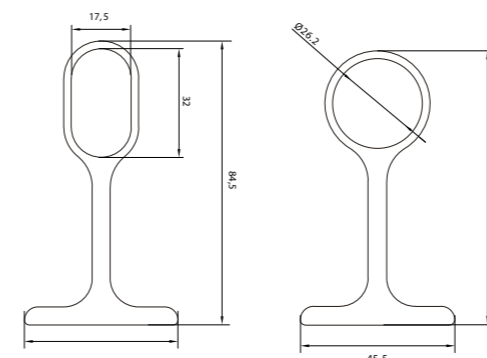
Material: zamac cromado.

Lateral



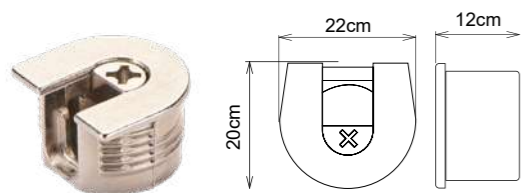
Código	Modelo	Qtd. Caixa Master/Inner
3.650.6816	Redondo	2500/01
3.650.6815	Oblongo	2500/01

Central



Código	Modelo	Qtd. Caixa Master/Inner
3.650.6818	Redondo	1000/01
3.650.6817	Oblongo	1000/01

Dispositivos de Montagem



RA ZAMAC 16/19mm

Código	Qtd. Caixa Master/Inner
3.650.5400	20/02

Corpo em Zamac niquelado e tambor interno em zamac.

Travado por meio de sistema excêntrico.

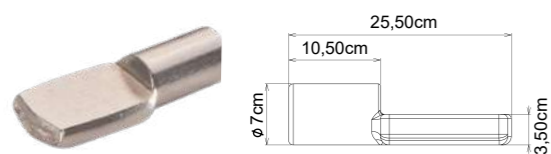


RB ZAMAC 16/19mm

Código	Qtd. Caixa Master/Inner
3.650.5401	1000/02

Corpo em Zamac niquelado e tambor interno em zamac.

Travamento por meio de sistema excêntrico.



Suporte Pá 7mm

Código	Qtd. Caixa Master/Inner
3.650.5397	20/10

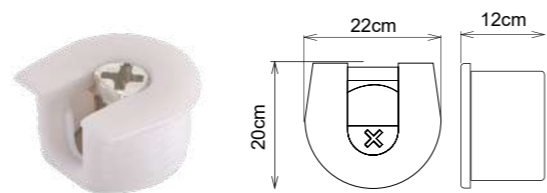
Corpo em aço Niquelado.



Suporte Aço

Código	Qtd. Caixa Master/Inner
3.650.5395	50/01

Suporte 7,5x12,5mm em aço Niquelado.



RA Plástico 16/19mm

Código	Qtd. Caixa Master/Inner
3.650.5394	50/05

Corpo em Plástico e tambor interno em zamac.

Travado por meio de sistema excêntrico.



RB Plástico 16/19mm

Código	Qtd. Caixa Master/Inner
3.650.5393	20/01

Corpo em Plástico na cor branca e tambor interno em zamac.

Travamento por meio de sistema excêntrico.



Bucha para Suporte Pá 7mm

Código	Qtd. Caixa Master/Inner
3.650.5396	50/50

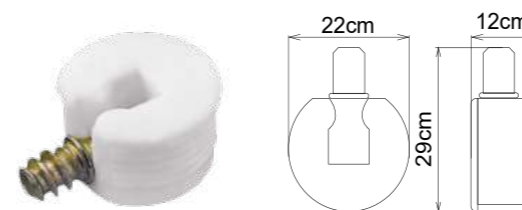
Bucha para suporte 7mm.



Parafuso RA/RB Aço 1/4" x 11mm

Código	Qtd. Caixa Master/Inner
3.650.5398	100/05

Parafuso para união de painéis e laterais, indicado usar com bucha. Travamento por meio de sistema excêntrico.

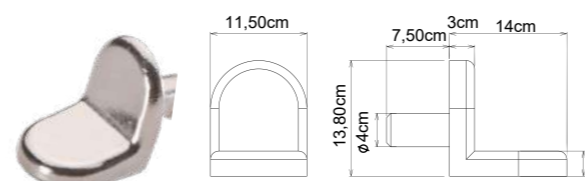


Suporte Prateleira Fixa Plastico

Código	Qtd. Caixa Master/Inner
3.650.5391	100/05

Corpo em plástico na cor branca e parafuso em aço.

Travado por meio de sistema excêntrico.



Suporte Prateleira 90° 5mm

Código	Qtd. Caixa Master/Inner
3.650.5392	100/05

Corpo em Zamac.

Travamento por meio por pressão.



Suporte Duplo 5mm

Código	Qtd. Caixa Master/Inner
3.650.5402	50/50

Corpo em aço niquelado.



Parafuso RA/RB Aço M6x8mm

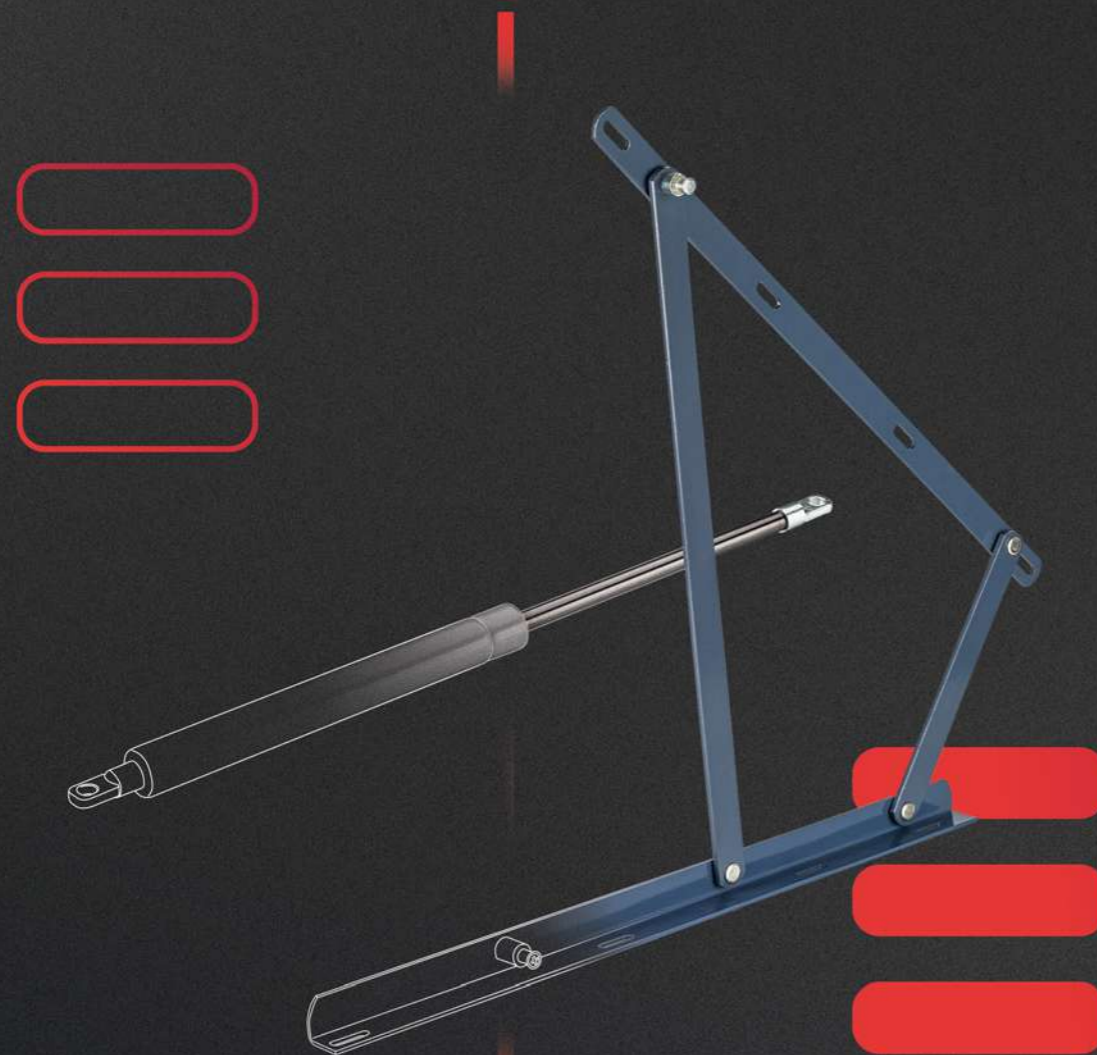
Código	Qtd. Caixa
3.650.5399	100/05

Parafuso para união de painéis e laterais, indicado usar com bucha.

Travamento por meio de sistema excêntrico.



FERRAGENS INTELIGENTES

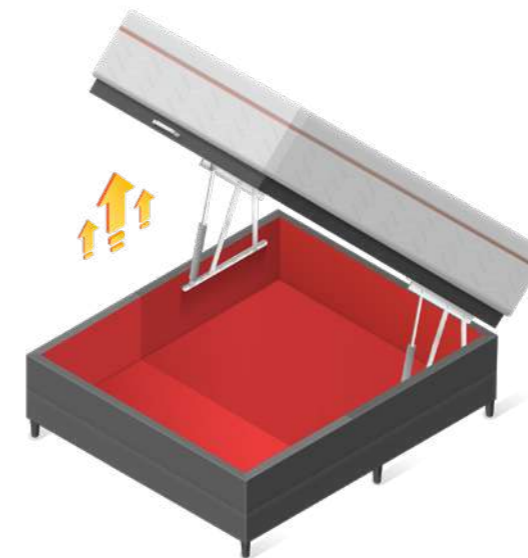


Visando as tendências de mercado, as ferragens inteligentes solucionam e otimizam espaços.

Ferragens para Cama Baú

Estrutura Articulador

Estrutura em aço, com pintura epoxi.
Conjunto formado por par de articuladores
e kit de fixação.



Código	Qtd. Caixa Master/Inner
3.650.5330	01/01

Pistão Para Cama

Pistão a gás.
Material: aço pintado.
Acompanha acessórios para sua montagem.



Código	Força	Qtd. Caixa Master/Inner
3.650.5331	650N	50/01
3.650.5332	850N	50/01

SUPORTES



Suportes de excelente qualidade, durabilidade, e de fácil montagem.

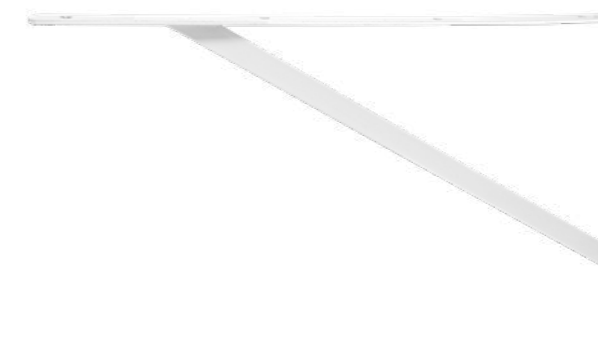
Mão Francesa

Curvatura 90°
Suporta até 30kg por peça
Em aço forjado e temperado

*Não acompanha parafusos.



CAPACIDADE DE CARGA



Código	Cor	Medidas	Qtd. Caixa Master/Inner
3.650.6236	Branco	200x120x1,9mm	120/12
3.650.6237	Branco	250x160x1,9mm	96/12
3.650.6238	Branco	300x190x1,9mm	72/12
3.650.6239	Branco	400x250x3,0mm	48/12
3.650.6240	Branco	500x300x3,0mm	24/12

Mão Francesa Dobrável

Suporta até 40kg por peça
Em aço laminado
Acompanha 8 buchas 8X40,
8 parafusos 4X40 e 6 parafusos 4X18

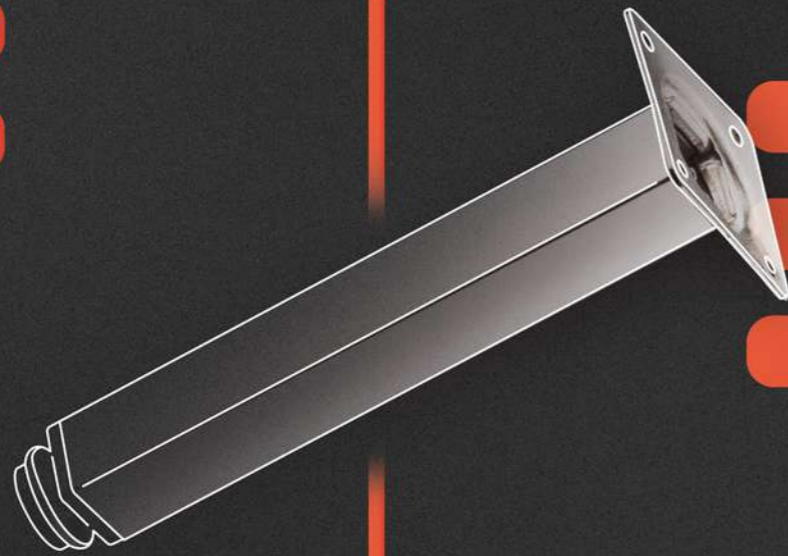


CAPACIDADE DE CARGA



Código	Cor	Medidas	Qtd. Caixa Master/Inner
3.650.6449	Branco	300mmx1,2mm	30/01
3.650.6450	Preto	300mmx1,2mm	30/01
3.650.6451	Branco	350mmx1,2mm	30/01
3.650.6452	Preto	350mmx1,2mm	30/01

PÉS
PÉS



Produtos com alta qualidade design de ponta e acabamento superior.

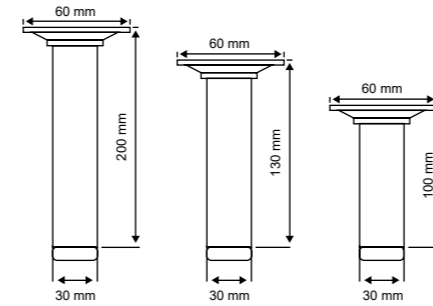
ACESSE
O SITE



Aponte a câmera do seu celular e conheça mais sobre a linha Pés

Pé Redondo Inox I-007

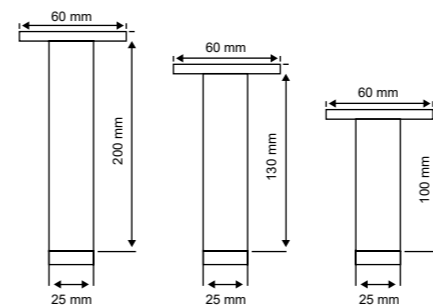
Pés com regulagem de altura ± 5 mm.
Material: inox.



Código	Altura	Acabamento	Qty. Caixa Master/Inner
3.650.1351	100mm	Polido	100/10
3.650.1371	130mm	Polido	100/10
3.650.1373	200mm	Polido	100/10
3.650.1367	100mm	Escovado	100/10
3.650.1372	130mm	Escovado	100/10
3.650.1374	200mm	Escovado	100/10

Pé Quadrado Inox I-009

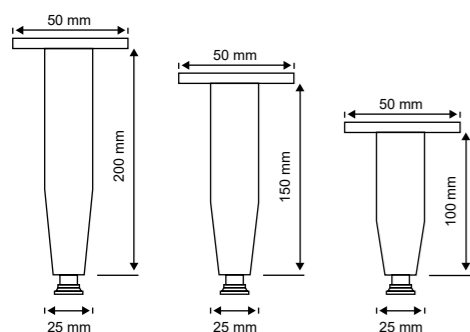
Pés com regulagem de altura ± 5 mm.
Material: inox.



Código	Altura	Acabamento	Qty. Caixa Master/Inner
3.650.1382	100mm	Polido	100/10
3.650.1384	130mm	Polido	100/10
3.650.1386	200mm	Polido	100/10
3.650.1383	100mm	Escovado	100/10
3.650.1385	130mm	Escovado	100/10
3.650.1387	200mm	Escovado	100/10

Pé Cônico S-005

Pés com regulagem de altura ± 5mm.
Material: aço.



Código	Altura	Acabamento	Qtd. Caixa Master/Inner
3.650.053	100mm	Cromado	100/10
3.650.251	150mm	Cromado	100/10
3.650.252	200mm	Cromado	100/10
3.650.410	100mm	Branco	100/10
3.650.412	150mm	Branco	100/10
3.650.414	200mm	Branco	100/10
3.650.409	100mm	Preto	100/10
3.650.411	150mm	Preto	100/10
3.650.413	200mm	Preto	100/10

Pé Quadrado S-011

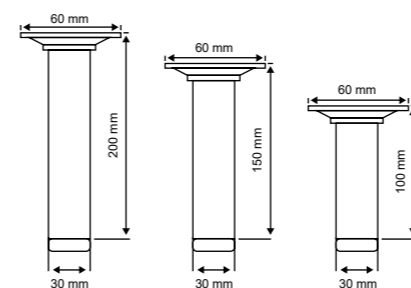
Material: aço.
Não possui regulagem de altura.
Indicado para cantos (estofados e móveis)



Código	Dimensões	Acabamento	Qtd. Caixa Master/Inner
3.650.7166	40x40x100mm	Cromado	100/10
3.650.7167	40x40x150mm	Cromado	100/10
3.650.7168	40x40x200mm	Cromado	100/10

Pé Redondo S-007

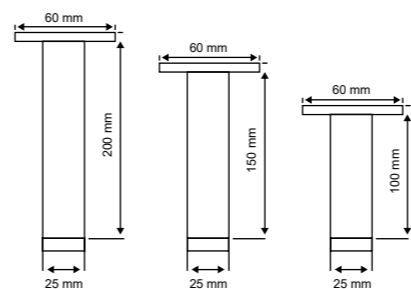
Pés com regulagem de altura ± 5mm.
Material: aço.



Código	Altura	Acabamento	Qtd. Caixa Master/Inner
3.650.443	100mm	Cromado	100/10
3.650.444	150mm	Cromado	100/10
3.650.675	200mm	Cromado	100/10
3.650.447	100mm	Branco	100/10
3.650.448	150mm	Branco	100/10
3.650.677	200mm	Branco	100/10
3.650.445	100mm	Preto	100/10
3.650.446	150mm	Preto	100/10

Pé Quadrado S-009

Pés com regulagem de altura ± 5mm.
Material: aço.



Código	Altura	Acabamento	Qtd. Caixa Master/Inner
3.650.557	100mm	Cromado	100/10
3.650.558	150mm	Cromado	100/10
3.650.678	200mm	Cromado	100/10
3.650.561	100mm	Branco	100/10
3.650.562	150mm	Branco	100/10
3.650.680	200mm	Branco	100/10
3.650.559	100mm	Preto	100/10
3.650.560	150mm	Preto	100/10
3.650.679	200mm	Preto	100/10

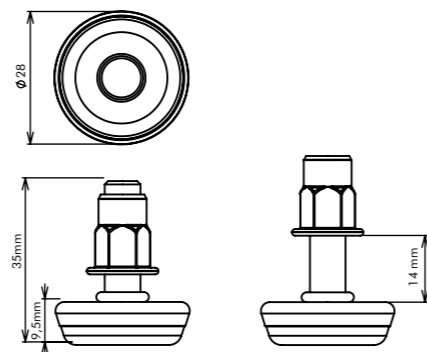
Sapatas para Móveis

Pés niveladores para móveis em geral.

Sapata Niveladora Ø28mm

Informações técnicas:

Diâmetro Sapata: Ø28mm
 Altura total da sapata: 37mm
 Parafuso: Ø8mm
 Ajuste de altura: 14mm
 Diâmetro da bucha: Ø12mm
 Altura Bucha: 18mm



Código	Qtd. Caixa Master/Inner
3.650.5692	100/10



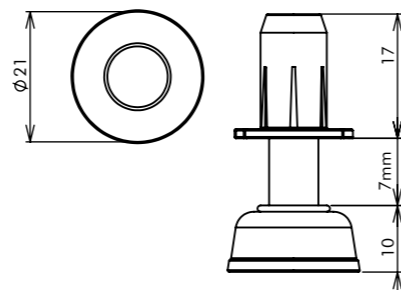
50kg
 CAPACIDADE DE CARGA
 (por peça)

Sapata Niveladora Ø21mm

Composta em aço e plástico.

Informações técnicas:

Diâmetro da Sapata: Ø21mm.
 Altura total da Sapata: 36mm.
 Parafuso: Ø6mm.
 Ajuste de altura : 14mm.
 Diâmetro da bucha: Ø10mm.
 Altura Bucha: 18mm.



Código	Qtd. Caixa Master/Inner
3.650.7191	100/10



45kg
 CAPACIDADE DE CARGA
 (por peça)

Sapata com Prego

Tamanho: 18x4,5mm



Código	Qtd. Caixa Master/Inner
3.650.5694	2500/50

Sapata com Bucha Americana

Tamanho: 20x19,8mm
 Furação: 8mm
 Ajuste de altura: 7mm



Código	Ítem	Qtd. Caixa Master/Inner
3.650.6008	Bucha M6	500/100
3.650.5711	Sapata	500/100



RODÍZIOS



Produtos com alta qualidade com opções anti UV reforçados, conferindo maior durabilidade.

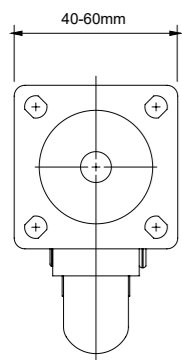
ACESSE
O SITE



Aponte a câmera do seu celular e conheça mais sobre a linha Rodízios

Rodízio em Gel

Opção com ou sem trava.
Material: estrutura em aço zincado e base em AS+PU.



Com trava

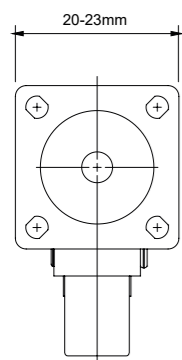
Código	Rodízio	Dimensões	Peso Máx.	Qtd. Caixa Master/Inner
3.650.3296	Ø35mm	75x50x40mm	30kg	100/100
3.650.3297	Ø50mm	75x65x40mm	40kg	100/100
3.650.3298	Ø75mm	110x95x60mm	40kg	100/100
3.650.3299	Ø100mm	120x120x60mm	50kg	70/70

Sem trava

Código	Rodízio	Dimensões	Peso Máx.	Qtd. Caixa Master/Inner
3.650.3300	Ø35mm	75x50x40mm	30kg	100/100
3.650.3301	Ø50mm	75x65x40mm	40kg	100/100
3.650.3302	Ø75mm	110x95x60mm	40kg	100/100
3.650.3303	Ø100mm	120x120x60mm	50kg	80/80

Rodízio Reforçado

Opção com ou sem trava.
Material: estrutura em aço cromado e base em AS+PU.
Base com tratamento anti-UV que agrega durabilidade ao produto.



Com trava

Código	Rodízio	Dimensões	Peso Máx.	Qtd. Caixa Master/Inner
*3.650.4065	Ø50mm	50x64x20mm	50kg	100/20
3.650.4695	Ø75mm	75x97x23mm	60kg	100/20

Sem trava

Código	Rodízio	Dimensões	Peso Máx.	Qtd. Caixa Master/Inner
*3.650.4064	Ø50mm	50x64x20mm	50kg	100/20
3.650.4694	Ø75mm	75x97x23mm	60kg	100/20

*Modelos com capa de proteção.

PUXA DORES



Maior elegância aos móveis com alta durabilidade.

ACESSE
O SITE



Aponte a câmera do seu celular e conheça mais sobre a linha **Puxadores**

Haste Inox Redondo

Diâmetro de 12mm.
Acompanha 2 parafusos.
Haste Fixa.



Bucha Americana



Polido

Código	Medida total	Entre furos	Qtd. Caixa Master/Inner
3.650.1244	100mm	64mm	500/50
3.650.1247	150mm	96mm	500/50
3.650.1249	200mm	128mm	400/50
3.650.1252	250mm	160mm	300/50
3.650.1256	300mm	192mm	400/50
3.650.1319	350mm	224mm	400/50
3.650.1328	400mm	256mm	250/50
3.650.1330	450mm	288mm	200/50
3.650.1332	500mm	320mm	200/50
3.650.1334	600mm	384mm	200/50
3.650.1338	700mm	448mm	200/50
3.650.1349	800mm	512mm	200/50

Escovado

Código	Medida total	Entre furos	Qtd. Caixa Master/Inner
3.650.1245	100mm	64mm	500/50
3.650.1248	150mm	96mm	500/50
3.650.1251	200mm	128mm	400/50
3.650.1253	250mm	160mm	300/50
3.650.1262	300mm	192mm	400/50
3.650.1327	350mm	224mm	400/50
3.650.1329	400mm	256mm	250/50
3.650.1331	450mm	288mm	200/50
3.650.1333	500mm	320mm	200/50
3.650.1335	600mm	384mm	200/25
3.650.1340	700mm	448mm	200/25
3.650.1350	800mm	512mm	200/20

Haste Inox Quadrado

Dimensão de 10x10mm.
Acompanha 2 parafusos.
Haste Fixa.



Bucha Americana



Polido

Código	Medida total	Entre furos	Qtd. Caixa Master/Inner
3.650.1609	100mm	64mm	500/50
3.650.1617	150mm	96mm	500/50
3.650.1619	200mm	128mm	500/50
3.650.1621	250mm	160mm	300/50
3.650.1623	300mm	192mm	300/30
3.650.1625	350mm	224mm	300/30
3.650.1627	400mm	256mm	300/50
3.650.1629	450mm	288mm	250/25
3.650.1631	500mm	320mm	250/25
3.650.1633	600mm	384mm	250/25
3.650.1635	700mm	448mm	200/20
3.650.1637	800mm	512mm	200/20

Escovado

Código	Medida total	Entre furos	Qtd. Caixa Master/Inner
3.650.1616	100mm	64mm	500/50
3.650.1618	150mm	96mm	500/50
3.650.1620	200mm	128mm	500/50
3.650.1622	250mm	160mm	300/30
3.650.1624	300mm	192mm	300/30
3.650.1626	350mm	224mm	300/30
3.650.1628	400mm	256mm	300/30
3.650.1630	450mm	288mm	250/25
3.650.1632	500mm	320mm	250/25
3.650.1634	600mm	384mm	250/25
3.650.1636	700mm	448mm	200/20
3.650.1638	800mm	512mm	200/20

Íris

Acompanha parafusos.
Material: zamac.



Cromado

Código	Entre furos	Qtd. Caixa Master/Inner
3.650.4223	64mm	500/25
3.650.3326	96mm	500/25
3.650.3327	128mm	375/25
3.650.3328	160mm	300/25
3.650.3329	192mm	200/25
3.650.3658	256mm	250/25
3.650.3660	352mm	100/10

Escovado

Código	Entre furos	Qtd. Caixa Master/Inner
3.650.4224	64mm	500/25
3.650.3312	96mm	500/25
3.650.3313	128mm	375/25
3.650.3314	160mm	300/25
3.650.3315	192mm	200/25
3.650.3659	256mm	250/25
3.650.3661	352mm	100/10



Cromado e Escovado

Código	Entre furos	Qtd. Caixa Master/Inner
3.650.3923	64mm	500/25
3.650.3924	96mm	500/25
3.650.3925	128mm	375/25
3.650.3926	160mm	300/25
3.650.3927	192mm	200/25
3.650.3943	256mm	250/25
3.650.3944	352mm	100/10



Tango

Acompanha parafusos.
Material: zamac.



Código	Entre furos	Acabamento	Qtd. Caixa Master/Inner
3.650.3321	64mm	Cromado	500/25
3.650.3322	96mm	Cromado	500/25
3.650.3323	128mm	Cromado	375/25
3.650.3324	160mm	Cromado	300/25
3.650.3325	192mm	Cromado	250/25

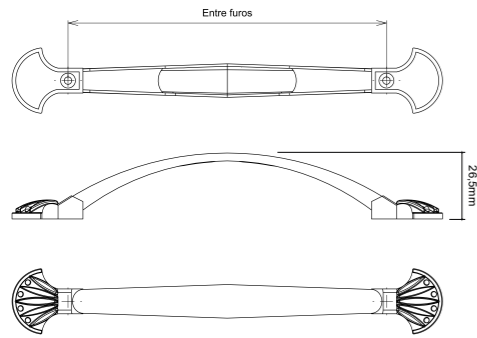


Código	Entre furos	Acabamento	Qtd. Caixa Master/Inner
3.650.3316	64mm	Escovado	500/25
3.650.3317	96mm	Escovado	500/25
3.650.3318	128mm	Escovado	375/25
3.650.3319	160mm	Escovado	300/25
3.650.3320	192mm	Escovado	250/25



Versalhes

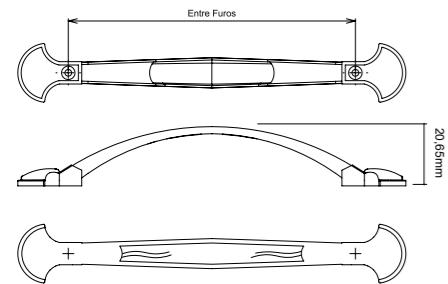
Linha Provençal.
Composição em zamac.



Código	Entre furos	Medida Total	Qtd. Caixa Master/Inner
3.650.5325	64mm	114mm	600/40
3.650.5320	96mm	146mm	500/50
3.650.5324	128mm	178mm	400/40

Nice

Linha Provençal.
Composição em zamac.



Código	Entre furos	Medida Total	Qtd. Caixa Master/Inner
3.650.5317	96mm	125,27mm	500/50
3.650.5316	128mm	157mm	400/40

Paris

Linha Provençal
Composição em aço.
Medida total: 107,4mm.



Código	Modelo	Entre furos	Textura	Qtd. Caixa Master/Inner
3.650.6195	Preto	96mm	Fosco	400/40

Código	Modelo	Entre furos	Textura	Qtd. caixa
3.650.5833	Rose Gold	96mm	Brilho	400/40

Código	Modelo	Entre furos	Textura	Qtd. caixa
3.650.5323	Cromado	96mm	Brilho	400/40

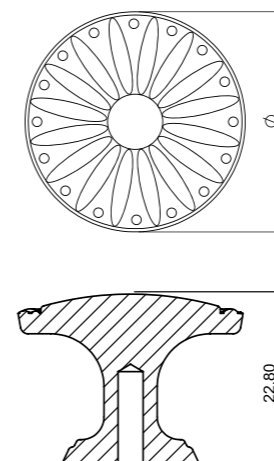
Código	Modelo	Entre furos	Textura	Qtd. caixa
3.650.7144	Aço	96mm	Escovado	400/40

Código	Modelo	Entre furos	Textura	Qtd. caixa
3.650.5322	Antique	96mm	Brilho	400/40
3.650.5832	Antique	96mm	Fosco	400/40

Código	Modelo	Entre furos	Textura	Qtd. caixa
3.650.5321	Cobre	96mm	Brilho	400/40
3.650.5831	Cobre	96mm	Fosco	400/40

Lyon

Linha Provençal.
Composição em zamac.

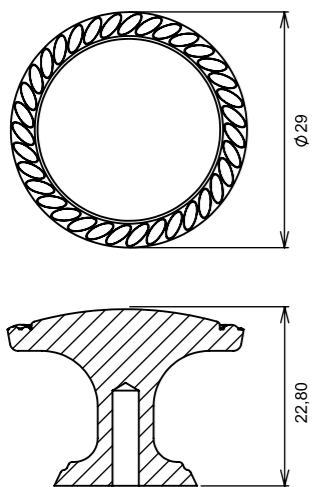


Código	Medida	Qtd. Caixa Master/Inner
3.650.5319	Ø33mm	600/60

FERRAGENS
 SUPORTES
 PÉS E RODÍZIOS
 PUXADORES
 SOLUÇÕES
 ILUMINAÇÃO
 PARAFUSOS
 S. DESLIZANTE
 PRENDE PORTA
 FERRAMENTAS

Lille

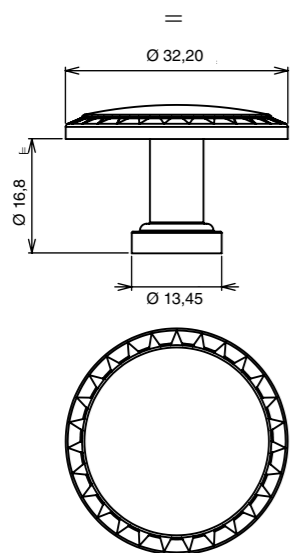
Linha Provençal.
Composição em zamac.



Código	Medida	Modelo	Qtd. Caixa Master/Inner
3.650.5318	Ø29mm	Antique	750/75
3.650.7211	Ø29mm	Cobre Velho	750/75

Marselha

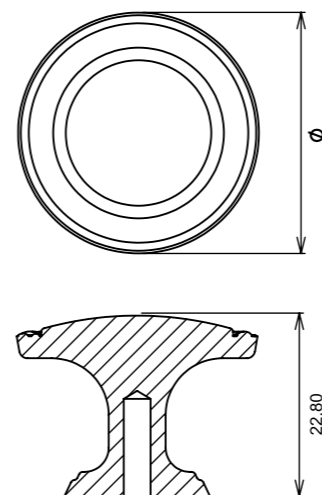
Linha Provençal.
Composição em zamac.



Código	Medida	Qtd. Caixa Master/Inner
3.650.7145	Ø33,2mm	750/75

Ponto Inox Redondo

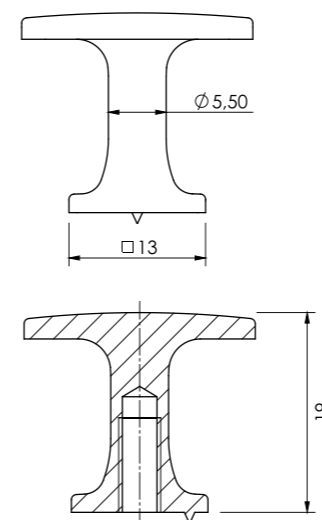
Material: inox.
Acabamento escovado.



Código	Medida	Qtd. Caixa Master/Inner
3.650.5354	Ø23mm	4000/50
3.650.5353	Ø27mm	3000/50

Ponto Quadrado

Acompanha parafusos.
Exclusivo design com face arredondada.
Material: zamac.

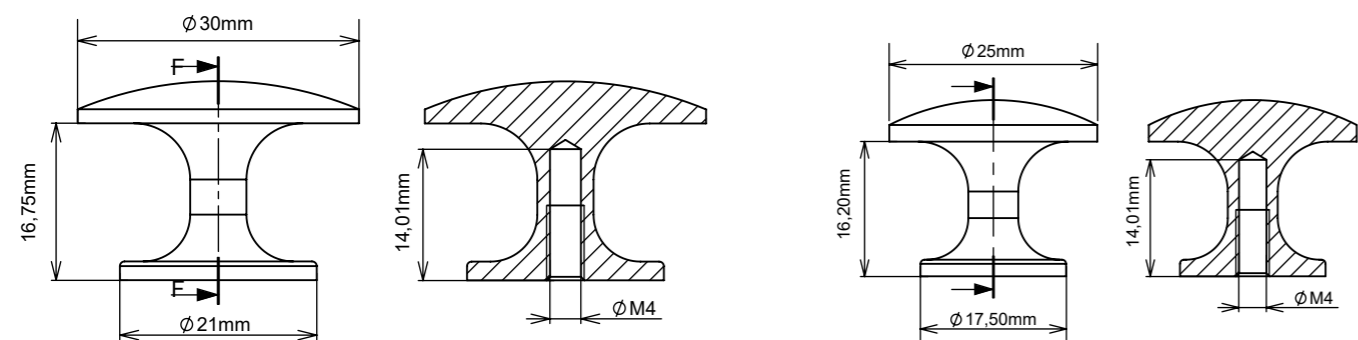


EXCLUSIVO

Código	Medida	Acabamento	Qtd. Caixa Master/Inner
3.650.5038	22x22x19mm	Escovado	500/50
3.650.5040	30x30x23,2mm	Escovado	500/50
3.650.5039	22x22x19mm	Cromado	500/50
3.650.5041	30x30x23,2mm	Cromado	500/50

Ponto Redondo

Acompanha parafusos.
Material: zamac.



Código	Modelo	Medida	Acabamento	Otd. Caixa Master/Inner
3.650.4420	Prata	Ø24mm	Escovado	500/25
3.650.4422	Prata	Ø31,5mm	Escovado	120/25



Código	Modelo	Medida	Acabamento	Otd. Caixa Master/Inner
3.650.7037	Dourado	Ø24mm	Escovado	500/50
3.650.7038	Dourado	Ø31,5mm	Escovado	500/50



Código	Modelo	Medida	Acabamento	Otd. Caixa Master/Inner
3.650.7039	Rosê Gold	Ø24mm	Escovado	500/50
3.650.7040	Rosê Gold	Ø31,5mm	Escovado	500/50



Código	Modelo	Medida	Acabamento	Otd. Caixa Master/Inner
3.650.7041	Antique	Ø24mm	Escovado	500/50
3.650.7042	Antique	Ø31,5mm	Escovado	500/50



PORTA DE PASSAGEM



Os puxadores Porta de Passagem tem a capacidade de transformar ambientes. Opção com diversos acabamentos e garantia de até três anos.

ACESSE O SITE



Aponte a câmera do seu celular e conheça mais sobre a linha Porta de Passagem

Cleveland 304 Polido

Para portas de madeira e vidro. Acompanha parafusos.



Código	Medida total	Entre furos	Tubos	Qtd. Caixa Master/ Inner
3.650.3885	300mm	200mm	Ø25mm	20/01
3.650.3886	400mm	300mm	Ø25mm	20/01
3.650.3887	600mm	400mm	Ø32mm	20/01
3.650.3888	800mm	500mm	Ø32mm	20/01
3.650.3889	1000mm	600mm	Ø32mm	20/01

Escovado

Código	Medida total	Entre furos	Tubos	Qtd. Caixa Master/ Inner
3.650.3892	300mm	200mm	Ø25mm	20/01
3.650.3893	400mm	300mm	Ø25mm	20/01
3.650.3894	600mm	400mm	Ø32mm	20/01
3.650.3895	800mm	500mm	Ø32mm	20/01
3.650.3896	1000mm	600mm	Ø32mm	20/01

Polido/Escovado

Código	Medida total	Entre furos	Tubos	Qtd. Caixa Master/ Inner
3.650.753	300mm	200mm	Ø25mm	20/01
3.650.754	400mm	300mm	Ø25mm	20/01
3.650.755	600mm	400mm	Ø32mm	20/01
3.650.756	800mm	500mm	Ø32mm	20/01
3.650.757	1000mm	600mm	Ø32mm	20/01

Cleveland 201 Polido

Para portas de madeira e vidro. Acompanha parafusos.



Código	Medida total	Entre furos	Tubos	Qtd. Caixa Master/ Inner
3.650.5695	300mm	200mm	Ø25mm	20/01
3.650.5696	400mm	300mm	Ø25mm	20/01
3.650.5697	600mm	400mm	Ø32mm	20/01
3.650.5698	800mm	500mm	Ø32mm	20/01
3.650.5699	1000mm	600mm	Ø32mm	20/01

Escovado

Código	Medida total	Entre furos	Tubos	Qtd. Caixa Master/ Inner
3.650.5700	300mm	200mm	Ø25mm	20/01
3.650.5701	400mm	300mm	Ø25mm	20/01
3.650.5702	600mm	400mm	Ø32mm	20/01
3.650.5703	800mm	500mm	Ø32mm	20/01
3.650.5704	1000mm	600mm	Ø32mm	20/01

Polido/Escovado

Código	Medida total	Entre furos	Tubos	Qtd. Caixa Master/ Inner
3.650.5705	300mm	200mm	Ø25mm	20/01
3.650.5706	400mm	300mm	Ø25mm	20/01
3.650.5707	600mm	400mm	Ø32mm	20/01
3.650.5708	800mm	500mm	Ø32mm	20/01
3.650.5709	1000mm	600mm	Ø32mm	20/01

Dakota

Para portas de madeira e vidro.
Acompanha parafusos.



Polido

Código	Medida total	Entre furos	Tubos	Qtd. Caixa Master/Inner
3.650.3863	250mm	150mm	40x10mm	20/01
3.650.3864	375mm	250mm	40x10mm	20/01
3.650.3865	500mm	400mm	40x10mm	20/01
3.650.3866	750mm	600mm	40x10mm	20/01
3.650.3867	1000mm	800mm	40x10mm	20/01

Escovado

Código	Medida total	Entre furos	Tubos	Qtd. Caixa Master/Inner
3.650.3868	250mm	150mm	40x10mm	20/01
3.650.3869	375mm	250mm	40x10mm	20/01
3.650.3870	500mm	400mm	40x10mm	20/01
3.650.3871	750mm	600mm	40x10mm	20/01
3.650.3872	1000mm	800mm	40x10mm	20/01

Polido/Escovado

Código	Medida total	Entre furos	Tubos	Qtd. Caixa Master/Inner
3.650.4795	250mm	150mm	40x10mm	20/01
3.650.4796	375mm	250mm	40x10mm	20/01
3.650.4797	500mm	400mm	40x10mm	20/01
3.650.4798	750mm	600mm	40x10mm	20/01
3.650.4799	1000mm	800mm	40x10mm	20/01

Indianápolis

Para portas de madeira e vidro.
Acompanha parafusos.



Polido

Código	Medida total	Entre furos	Tubos	Qtd. Caixa Master/Inner
3.650.3899	320mm	300mm	40x20mm	20/01
3.650.3900	470mm	450mm	40x20mm	20/01
3.650.4388	620mm	600mm	40x20mm	20/01
3.650.3901	1020mm	1000mm	40x20mm	20/01

Escovado

Código	Medida total	Entre furos	Tubos	Qtd. Caixa Master/Inner
3.650.3903	320mm	300mm	40x20mm	20/01
3.650.3904	470mm	450mm	40x20mm	20/01
3.650.4389	620mm	600mm	40x20mm	20/01
3.650.3905	1020mm	1000mm	40x20mm	20/01

Texas

Para portas de madeira e vidro.
Acompanha parafusos.



Polido

Código	Medida total	Entre furos	Tubos	Qtd. Caixa Master/Inner
3.650.3874	432mm	400mm	50x20mm	20/01
3.650.3875	632mm	600mm	50x20mm	20/01
3.650.3876	832mm	800mm	50x20mm	20/01
3.650.3877	1032mm	1000mm	50x20mm	20/01

Escovado

Código	Medida total	Entre furos	Tubos	Qtd. Caixa Master/Inner
3.650.3880	432mm	400mm	50x20mm	20/01
3.650.3881	632mm	600mm	50x20mm	20/01
3.650.3882	832mm	800mm	50x20mm	20/01
3.650.3883	1032mm	1000mm	50x20mm	20/01

Memphis

Para portas de madeira e vidro.
Acompanha parafusos.



Acetinado com Detalhes Polidos

Código	Medida total	Entre furos	Tubos	Qtd. Caixa Master/Inner
3.650.775	450mm	200mm	Ø32mm	20/01
3.650.776	600mm	250mm	Ø32mm	20/01

SOLUÇÕES

Tecnologia alinhada a praticidade, nossa linha de Soluções é composta dos melhores produtos para valorização de móveis.



ACESSE O SITE



Aponte a câmera do seu celular e conheça mais sobre a linha Soluções

Gaveta de Segurança

Gaveta cofre com senha e painel digital.

Discreta e segura.

Possui frente personalizável, possibilitando integração perfeita com a gaveta ao móvel.

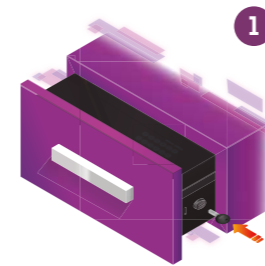
Painel digital com senha de 4 a 6 dígitos.



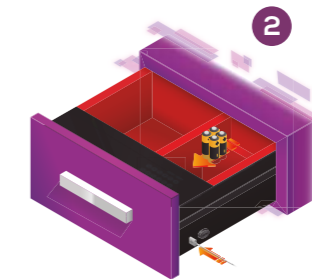
SENHA DIGITAL



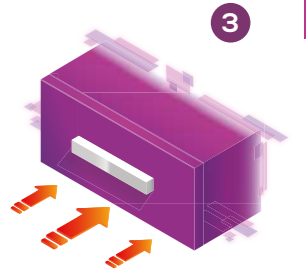
Para abrir a gaveta:



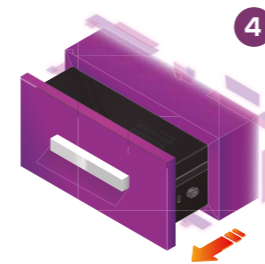
Para abrir a gaveta, insira a chave na lateral direita;



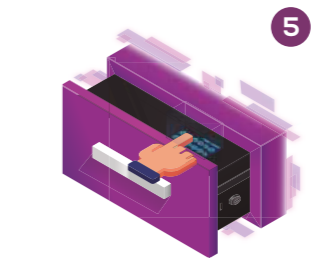
Insira as quatro pilhas AA na parte interna da gaveta ou conecte uma fonte de alimentação USB;



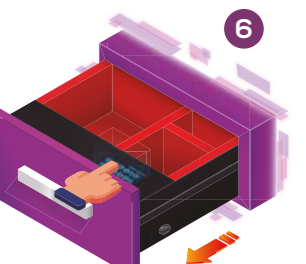
Feche a gaveta;



Abra a gaveta até onde for possível, sem forçá-la;



Para que o painel se ilumine, clique em qualquer tecla;



Insira a senha *1234#

Código	Dimensões	Otd. caixa Master/Inner
3.650.4413	580x400x150mm	01/01

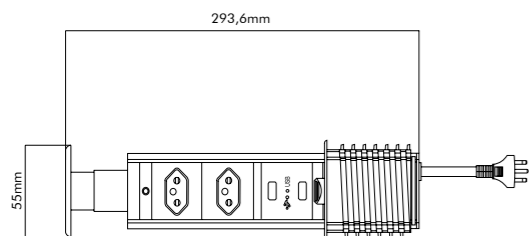
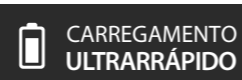
Torre de Tomada

2 Tomadas + USB

Material: alumínio, anodizado e plástico.
 Voltagem: até 240V.
 Potência: até 3500W.



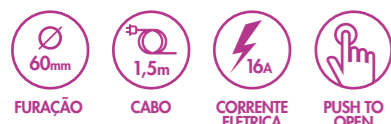
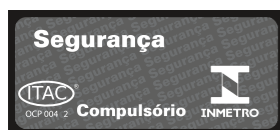
Código	Cor	Qtd. caixa Master/Inner
3.650.3025	Prata	06/06
3.650.6856	Branca	06/06



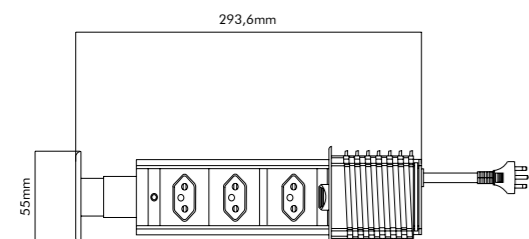
Torre de Tomada

3 Tomadas

Material: alumínio, anodizado e plástico.
 Voltagem: até 240V.
 Potência: até 3500W.



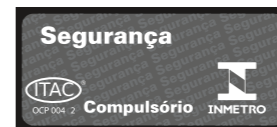
Código	Cor	Qtd. caixa Master/Inner
3.650.1615	Prata	06/06
3.650.6855	Branca	06/06



Torre de Tomada Automática

2 Tomadas

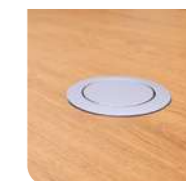
Material: alumínio, anodizado e plástico.
 Voltagem: até 240V.
 Potência: até 3500W.



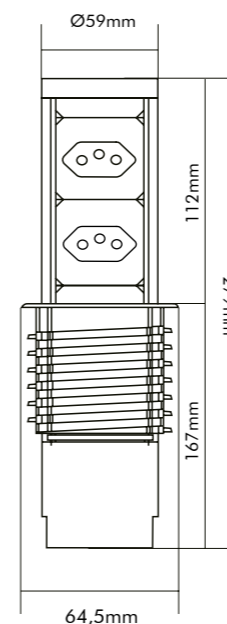
Código	Cor	Qtd. caixa
3.650.6910	Prata	12/06
3.650.6911	Branca	12/06
3.650.6912	Preta	12/06

AUTOMÁTICA

Acionamento automático por pistão.



ABRE COM UM TOQUE

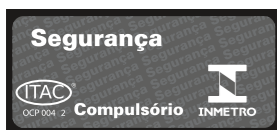


Torre de Tomada Automática

1 Tomada + 2 USB

Material: alumínio, anodizado e plástico.
 Voltagem: até 240V.
 Potência: até 3500W.

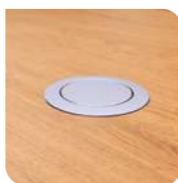
- 65mm FURAÇÃO
- 1,5m CABO
- 16A CORRENTE ELÉTRICA
- PUSH TO OPEN
- USB A/C
- 2.1A CORRENTE ELÉTRICA USB



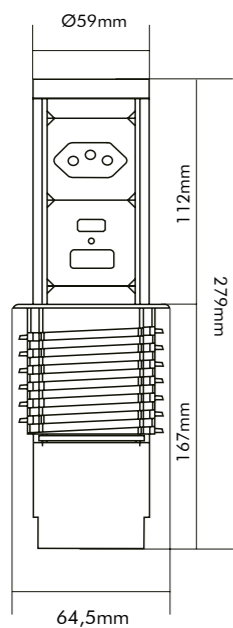
Código	Cor	Qtd. caixa
3.650.6913	Prata	12/06
3.650.6914	Branca	12/06
3.650.6915	Preta	12/06

AUTOMÁTICA

Acionamento automático por pistão.



ABRE COM UM TOQUE

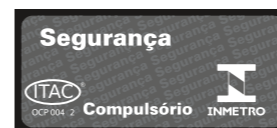


Torre de Tomada Automática

1 Tomada + 2 USB+ Carregamento Wireless no topo

Material: alumínio, anodizado e plástico.
 Voltagem: até 240V.
 Potência: até 3500W.

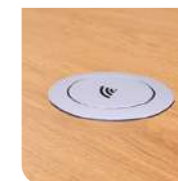
- 65mm FURAÇÃO
- 1,5m CABO
- 16A CORRENTE ELÉTRICA
- PUSH TO OPEN
- USB A/C
- 2.1A CORRENTE ELÉTRICA USB
- CARREGAMENTO WIRELESS



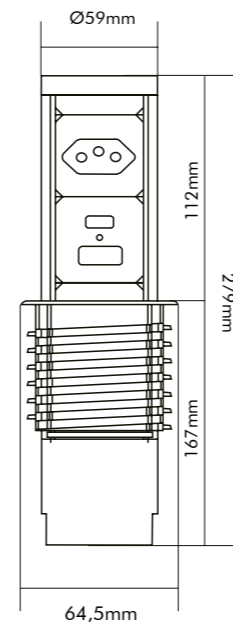
Código	Cor	Qtd. caixa
3.650.7240	Prata	12/6
3.650.7241	Branca	12/6
3.650.7242	Preta	12/6

AUTOMÁTICA

Acionamento automático por pistão.

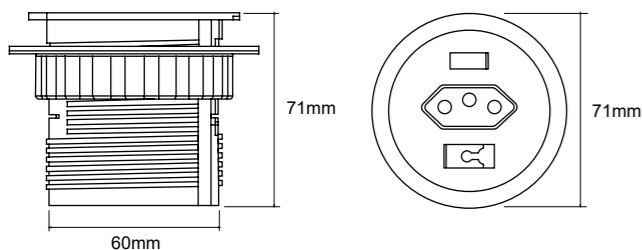


ABRE COM UM TOQUE



Passa Fio 3x1

Dispositivo que une:
porta USB, tomada padrão
e passagem de fios.
Voltagem: até 250V.
Potência: até 3500W.

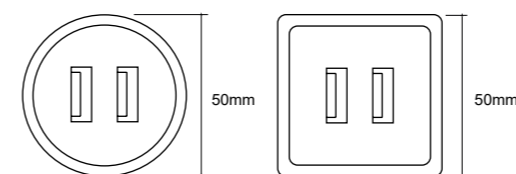


Código	Qtd. caixa Master/Inner
3.650.4350	08/01



Tomada USB POP

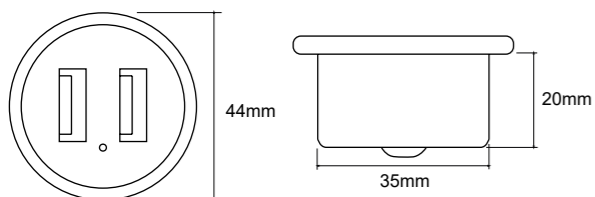
Dispositivo com 02 entradas USB.
Voltagem: 5V.



Código	Cor	Modelo	Qtd. caixa Master/Inner
3.650.5052	Preto	Redondo	120/001
3.650.5053	Cinza	Redondo	120/001
3.650.5054	Preto	Quadrado	120/001
3.650.5055	Cinza	Quadrado	120/001

Tomada USB de Embutir

Dispositivo com 02 entradas USB.
Voltagem: 5V.



Código	Qtd. caixa Master/Inner
3.650.4446	100/001



Carregador Wireless

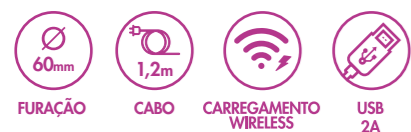
Não acompanha ponteira.

5W

Embutir



Código	Qtd. caixa Master/Inner
3.650.5222	150/001



Invisível



Código	Qtd. caixa Master/Inner
3.650.5221	150/001



10W

Modelos compatíveis apenas com ponteiras 3A.
*Não acompanha ponteira

Embutir



Código	Qtd. caixa Master/Inner
3.650.6871	150/001



Invisível



Código	Qtd. caixa Master/Inner
3.650.6868	150/001



Sobrepôr

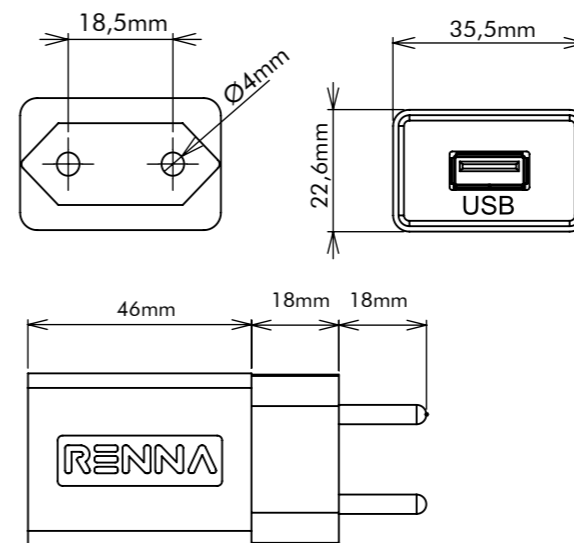


Código	Qtd. caixa Master/Inner
3.650.5262	100/001

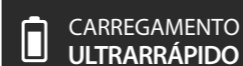


Ponteira USB 2A

Voltagem: 5V.

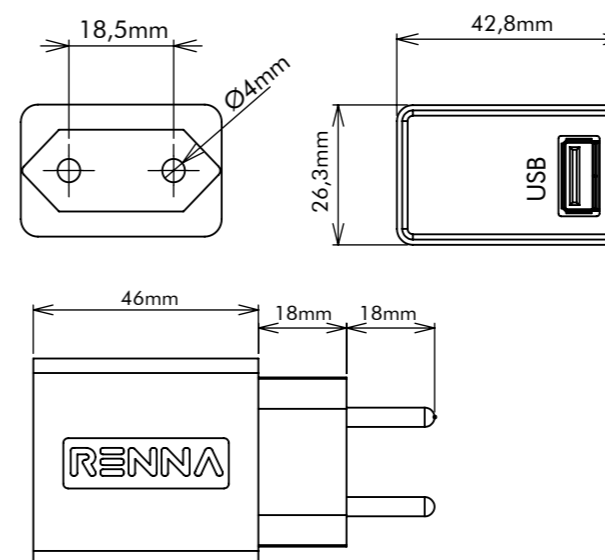


Código	Cor	Qtd. caixa Master/Inner
3.650.4575	Preto	500/10
3.650.5747	Branco	500/10

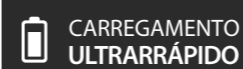


Ponteira USB 3A

Voltagem: 5V.



Código	Cor	Qtd. caixa Master/Inner
3.650.7149	Preto	300/001
3.650.7150	Branco	300/001



Cabos

Voltagem: 5V.



Código	Modelo	Qtd. caixa Master/Inner
3.650.4572	Micro USB	500/010
3.650.4573	Lightning	500/010
3.650.4574	Tipo C	500/010

Adaptador Tipo C

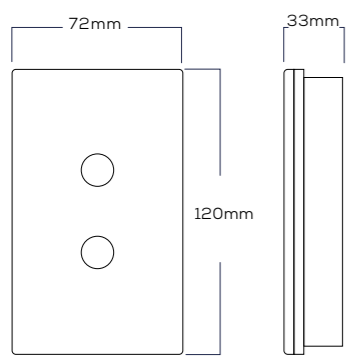
Material: Plástico e alumínio.
Conversor tipo C para USB.



Código	Cor	Qtd. caixa Master/Inner
3.650.5942	Preto	1000/020

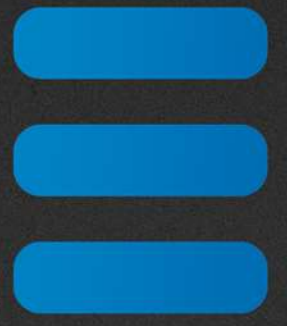
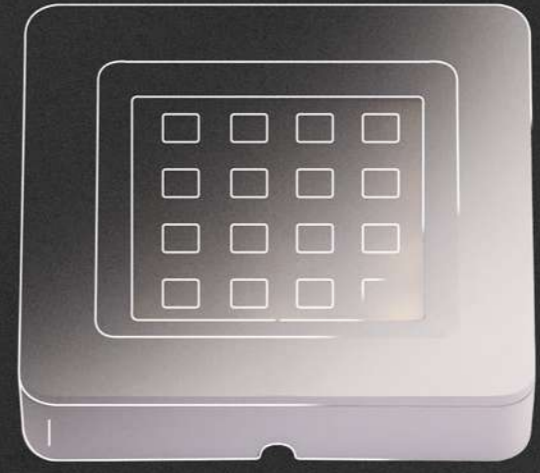
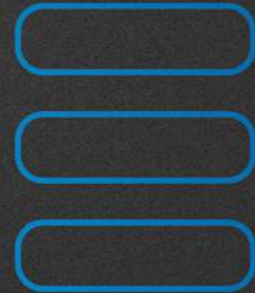
Interruptor Smart

Material: Plástico e painel de vidro temperado.
Frequência: 50/60Hz.
Frequência Wifi: 2,4Ghz.
Tensão: Bivolt.



Código	Módulo	Cor
3.650.6800	1	Branca
3.650.6801	1	Preta
3.650.6802	2	Branca
3.650.6803	2	Preta
3.650.6804	3	Branca
3.650.6805	3	Preta

ILUMINAÇÃO



Uma das partes mais importantes de qualquer projeto é a iluminação. Conte com nossas opções para transformar e valorizar os ambientes.



Aponte a câmera do seu celular e conheça mais sobre a linha Iluminação

Smart LED

Design com LED SMD2835.
Material: liga de alumínio e ABS.
IRC: >90
Ângulo de abertura: 120°.
Voltagem: 6V.
Bateria: lítio 400mAh.
Vida útil: 50.000h.

A luminária é ativada a partir do sensor de movimento.

Modelo Pequeno
190x30x15mm



Modelo Grande
350x30x15mm



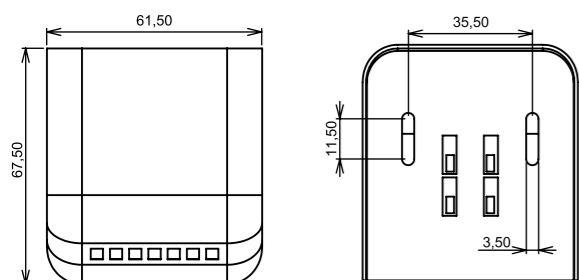
Código	Modelo	Temp.	Qtd. LEDs	P.(W)	Qtd. caixa Master/Inner
3.650.6077	Pequeno	6500K	10	1W	500/01
3.650.6078	Grande	6500K	20	2W	540/01



Sense LED

Fácil instalação.
Acompanha fita dupla face e parafusos.
Alimentação: 2 pilhas AAA.

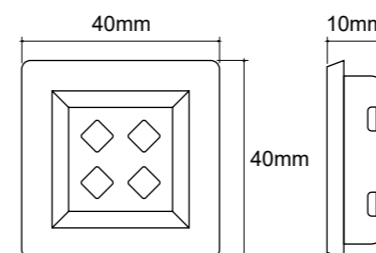
A luminária é ativada a partir de um sensor de proximidade.



Código	P.(W)	Qtd. caixa Master/Inner
3.650.5347	0,5W	50/10

Lumini Pop Quadrado

Luminária bivolt aplicável em móveis.
Material: estrutura em PP.
IRC: >80
Ângulo: 38°
Vida útil: 25.000h.
Bivolt: 100/240V.
Uso interno: IP20
1 ano de garantia.



Branco

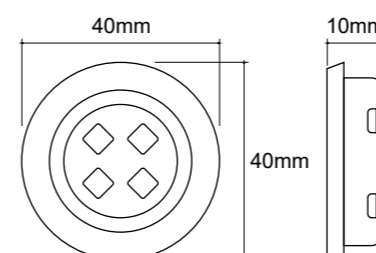
Código	Modelo	P. (W)	Qtd. caixa Master/Inner
3.650.5226	Luz Fria 6000K - IP20	1W	400/10
3.650.5225	Luz Quente 3000K - IP20	1W	400/10

Cromado

Código	Modelo	P.(W)	Qtd. caixa Master/Inner
3.650.5227	Luz Quente 3000K - IP20	1W	400/10
3.650.5228	Luz Fria 6000K - IP20	1W	400/10

Lumini Pop Redondo

Luminária bivolt aplicável em móveis.
Material: estrutura em PP.
IRC: >80
Ângulo: 38°
Vida útil: 25.000h.
Bivolt: 100/240V.
Uso interno: IP20
1 ano de garantia.



Branco

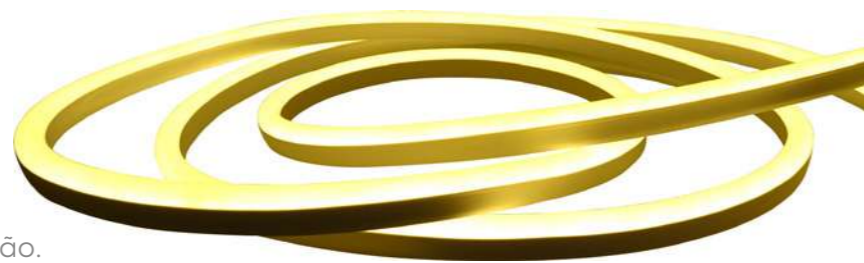
Código	Modelo	P. (W)	Qtd. caixa Master/Inner
3.650.5230	Luz Fria 6000K - IP20	1W	400/10
3.650.5229	Luz Quente 3000K - IP20	1W	400/10

Cromado

Código	Modelo	P. (W)	Qtd. caixa Master/Inner
3.650.5231	Luz Quente 3000K - IP20	1W	400/10
3.650.5232	Luz Fria 6000K - IP20	1W	400/10

Fita Neon 12V

IRC: >80.
Tensão: 12V.
Ângulo: 180°.
Especificações: 120 LEDs/m.
Dimerizável: SIM.
Proteção: IP65.
Necessita driver 5A (60W).
Fita com conector DC fêmea.



Precisa do Perfil de plástico para fixação.
(3.650.6875)

Inclui 5 presilhas de fixação
e 2 terminais isolantes.

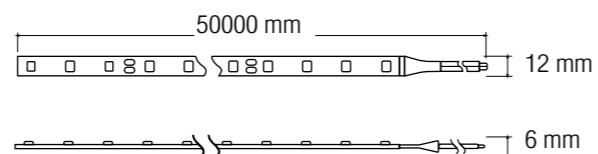
2 anos de garantia.



Código	Temp.	SMD	Potência (W)	Fluxo	Qtd. caixa Master/Inner
3.650.6207	3000K	2835	45W - 9W/m	320lm/m	20/01
3.650.6208	4000K	2835	45W - 9W/m	320lm/m	20/01

Perfil plástico para fixação

Código	Modelo	Qtd. caixa Master/Inner
3.650.6875	1000x230x170mm	1000/01



Conectores p/ fita Neon 12V

Código	Tensão	Qtd. caixa Master/Inner
3.650.6220	Conector simples	300/01
3.650.6219	Conector duplo	300/01

Fita Neon Tensão de Rede

IRC: >80.
Frequência: 60Hz.
Tensão: Monovolt.
Ângulo: 180°.
Especificações: 120 LEDs/m.
Dimerizável: SIM.
Proteção: IP65.



A fita inclui 01 fonte tensão de rede
IP65 e 1 terminal isolante.

2 anos de garantia.

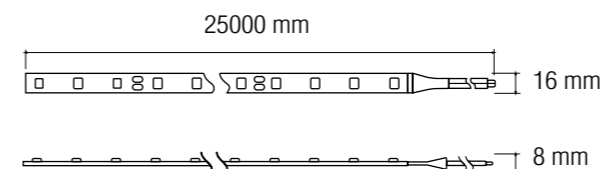


127V

Código	Temp.	SMD	Potência (W)	Fluxo	Qtd. caixa Master/Inner
3.650.6211	3000K	2835	9W/m	320lm/m	03/01
3.650.6212	4000K	2835	9W/m	320lm/m	03/01

220V

Código	Temp.	SMD	Potência (W)	Fluxo	Qtd. caixa Master/Inner
3.650.6209	3000K	2835	9W/m	320 lm/m	03/01
3.650.6210	4000K	2835	9W/m	320lm/m	03/01



*127V - Corte a cada 50cm
220V- Corte a cada 1m

Kit instalação fita Neon
tensão de rede

Código	Tensão	Qtd. caixa Master/Inner
3.650.6213	127/220V	50/01

Contém:

- 01 fonte tensão de rede ip65
- 02 terminais isolantes
- 01 pino conector
- 05 abraçadeiras plásticas
- 02 conectores de junção

Conectores p/ fita Neon
tensão de rede

Código	Modelo	Qtd. caixa Master/Inner
3.650.6214	Conector L	100/01
3.650.6215	Conector T	50/01

Fita Neon Tensão de Rede RGB

IRC: >80.
 Ângulo: 180°.
 Frequência: 60Hz.
 Tensão: Monovolt.
 Especificações: 60 LEDs/m.
 Dimerizável: SIM.
 Proteção: IP65.



A fita inclui 01 controle, 01 fonte 8A e 1 terminal isolante.

Alcance do controle: 5 metros.

Fluxo luminoso varia conforme a cor.

2 anos de garantia.

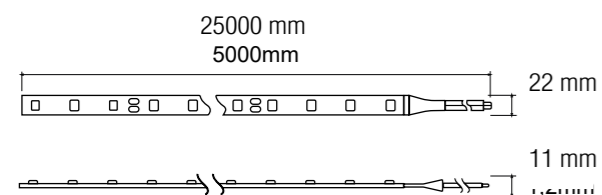
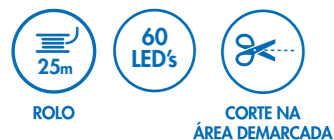
*127V - Corte a cada 50cm
 220V- Corte a cada 1m

Código	Temp.	SMD	Tensão	Potência (W)	Qtd. caixa Master/Inner
3.650.6216	RGB	2835	220V	12W/m	02/01
3.650.6217	RGB	2835	127V	12W/m	02/01

Fonte e Controle RGB fita Neon

Código	Tensão	Potência(W)	Qtd. caixa Master/Inner
3.650.6218	127/220V	500/1000	50/01

Comunicação:
 infravermelho.
 Regula cor, efeitos e intensidade.



Kit instalação fita Neon RGB

Código	Tensão	Qtd. caixa Master/Inner
3.650.6221	127/220V	100/001

Contém:
 2 terminais isolantes
 2 pinos conectores
 5 braçadeiras plásticas
 1 conector de junção



Fita POP 12V

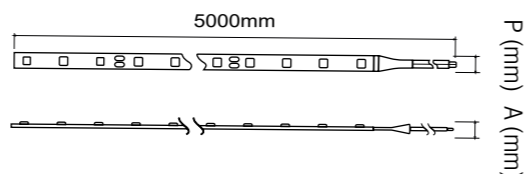
IRC: >70
 Ângulo: 180°
 Voltagem: 12V.
 Potência p/metro: 14,4W.
 60 LEDs p/metro.
 Fita Dupla Face 3M.
 IRC >70
 Dimerizável: SIM.

2 anos de garantia



LED 5050

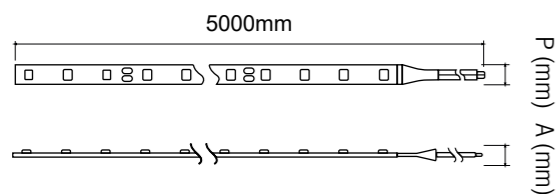
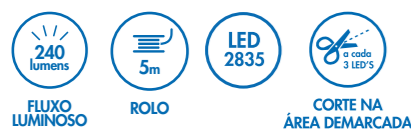
Necessita driver 7A (96W).



Código	Temp.	IP	P (W)	AxP(mm)	Fluxo	Qtd. caixa Master/Inner
3.650.4484	3000K	20	72W - 14,4W/m	5x10	400lm/m	100/01
3.650.4485	6000K	20	72W - 14,4W/m	5x10	400lm/m	100/01
3.650.4578	4000K	65	72W - 14,4W/m	5x10	400lm/m	50/01
3.650.4483	6000K	65	72W - 14,4W/m	5x10	400lm/m	50/01

LED 2835

Necessita driver 3A(36W).



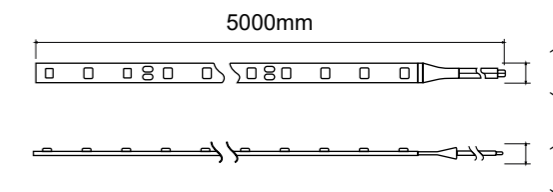
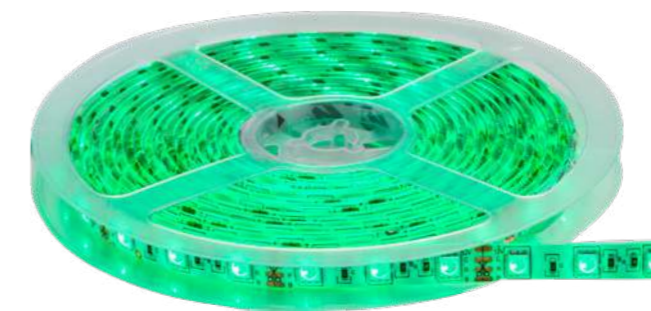
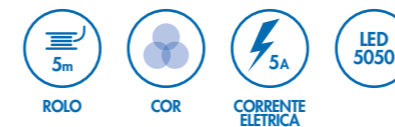
Código	Temp.	IP	P (W)	AxP(mm)	Fluxo	Qtd. caixa Master/Inner
3.650.3710	3000K	20	24W - 4,8W/m	1,5x8	240lm/m	100/01
3.650.5802	4000K	20	24W - 4,8W/m	1,5x8	240lm/m	100/01
3.650.3712	6500K	20	24W - 4,8W/m	1,5x8	240lm/m	100/01
3.650.5801	4000K	65	24W - 4,8W/m	1,5x8	240lm/m	100/01
3.650.3708	6500K	65	24W - 4,8W/m	1,5x8	240lm/m	100/01
3.650.3707	3000K	65	24W - 4,8W/m	1,5x8	240lm/m	100/01

Fita RGB

IRC: >70.
 Ângulo: 180°.
 Placa dupla de circuito impresso.
 Voltagem: 12V.
 Potência p/metro: 14,4W.
 Dimerizável: SIM.
 60 LEDs p/metro.
 Fita Dupla Face 3M.

2 anos de garantia.

Necessita controle.



Código	Temp.	IP	SMD	P (W)	AxP(mm)	Fluxo	Qtd. caixa Master/Inner
3.650.3713	RGB	20	5050	72W - 14,4W/m	1,5x8	400lm/m	100/01
3.650.3709	RGB	65	5050	72W - 14,4W/m	1,5x8	400lm/m	50/01

Fita COB

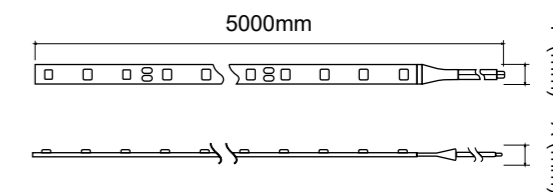
IRC: >90.
 Tensão: 12V
 Dimerizável: SIM.
 Proteção: IP20.
 512 LEDs p/metro

2 anos de garantia.

Com adesivo 3M para fixação.
 Acompanha: Conector P4 Fêmea.



Aproveite ao máximo as cores do seu ambiente com as fitas de alto IRC.



Código	Temp.	P (W)	AxP(mm)	Fluxo	Qtd. caixa Master/Inner
3.650.6556	3000K	60W - 12W/m	100mx2,7mm	1000lm/m	100/01
3.650.6557	4000K	60W - 12W/m	100mx2,7mm	1000lm/m	100/01

Fita LED Tensão de Rede

IRC: >80.
 Ângulo: 180°.
 Frequência: 60Hz.
 Tensão: Monovolt.
 Dimerizável: SIM.
 Proteção: IP65.

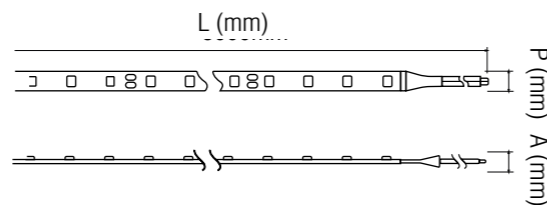
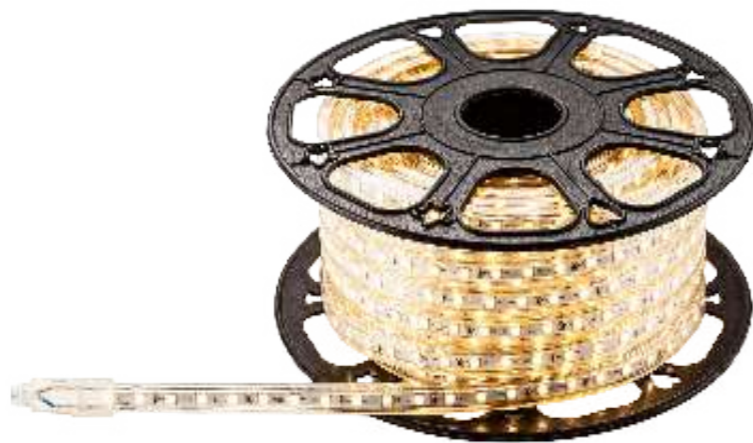
2 anos de garantia.

Usar 1 fonte a cada 50m.

Inclui 1 fonte tensão de rede.

Fluxo luminoso varia conforme a cor.

*127V - Corte a cada 50cm
 220V - Corte a cada 1m



127V

Código	Temp.	SMD	LED's	LxP	Fluxo	P (W)	Qtd. caixa Master/Inner
3.650.6634	3000K	2835	60/m	100m x 11mm	400lm/m	600W - 6W/m	01/01
3.650.6636	4000K	2835	60/m	100m x 11mm	400lm/m	600W - 6W/m	01/01
3.650.6630	3000K	2835	60/m	25m x 11mm	400lm/m	150W - 6W/m	04/01
3.650.6632	4000K	2835	60/m	25m x 11mm	400lm/m	150W - 6W/m	04/01
3.650.6647	3000K	2835	120/m	100m x 11mm	1000lm/m	1200W - 12W/m	01/01
3.650.6657	4000K	2835	120/m	100m x 11mm	1000lm/m	1200W - 12W/m	01/01
3.650.6638	3000K	2835	120/m	25m x 14mm	1000lm/m	300W - 12W/m	04/01
3.650.6641	4000K	2835	120/m	25m x 14mm	1000lm/m	300W - 12W/m	04/01
3.650.6644	6000K	2835	120/m	25m x 14mm	1000lm/m	300W - 12W/m	04/01

220V

Código	Temp.	SMD	LED'S	LxP	Fluxo	P (W)	Qtd. caixa Master/Inner
3.650.6631	3000K	2835	60/m	25m x 11mm	400lm/m	150W - 6W/m	04/01
3.650.6633	4000K	2835	60/m	25m x 11mm	400lm/m	150W - 6W/m	04/01
3.650.6635	3000K	2835	60/m	100m x 12mm	400lm/m	600W - 6W/m	01/01
3.650.6637	4000K	2835	60/m	100m x 12mm	400lm/m	600W - 6W/m	01/01
3.650.6656	3000K	2835	60/m	100m x 14mm	1000lm/m	1200W - 12W/m	01/01
3.650.6658	4000K	2835	120/m	100m x 14mm	1000lm/m	1200W - 12W/m	01/01
3.650.6639	3000K	2835	120/m	25m x 14mm	1000lm/m	300W - 12W/m	04/01
3.650.6642	4000K	2835	120/m	25m x 14mm	1000lm/m	300W - 12W/m	04/01
3.650.6645	6000K	2835	120/m	25m x 14mm	1000lm/m	300W - 12W/m	04/01

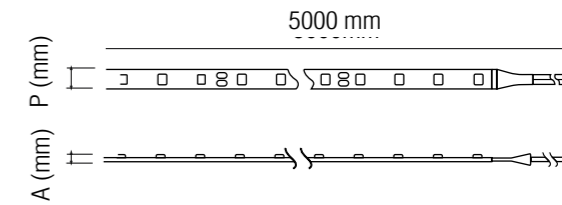
Fita LED Pix 12V

IRC: >80.
 Ângulo: 180°.
 Frequência: 60Hz.
 Tensão: 12V
 Ângulo: 180°.
 Dimerizável: SIM.
 SMD: 2835

2 anos de garantia.

Fluxo luminoso varia conforme a cor.

5W/m - necessita driver 3A (36W).
 10W/m - necessita driver 5A (60W).
 75W/m - necessita driver 7A (96W).
 100W/m - necessita driver 10A (120W).



Código	Temp.	IP	LED's	P (W)	AxP(mm)	Fluxo	Qtd. caixa Master/Inner
3.650.6079	3000K	20	60/m	25W - 5W/m	1,5x8	400lm/m	100/01
3.650.6080	4000K	20	60/m	25W - 5W/m	1,5x8	400lm/m	100/01
3.650.6081	3000K	65	60/m	25W - 5W/m	2x8	400lm/m	100/01
3.650.6082	4000K	65	60/m	25W - 5W/m	2x8	400lm/m	100/01

Código	Temp.	IP	LED's	P (W)	AxP(mm)	Fluxo	Qtd. caixa Master/Inner
3.650.6083	3000K	20	120/m	50W - 10W/m	1,2x8	800lm/m	100/01
3.650.6084	4000K	20	120/m	50W - 10W/m	1,2x8	800lm/m	100/01
3.650.6085	3000K	65	120/m	50W - 10W/m	2x8	800lm/m	100/01

Código	Temp.	IP	LED's	P (W)	AxP(mm)	Fluxo	Qtd. caixa Master/Inner
3.650.6299	3000K	20	180/m	75W - 15W/m	1,2x10	1700lm/m	100/01
3.650.6300	4000K	20	180/m	75W - 15W/m	1,2x10	1700lm/m	100/01

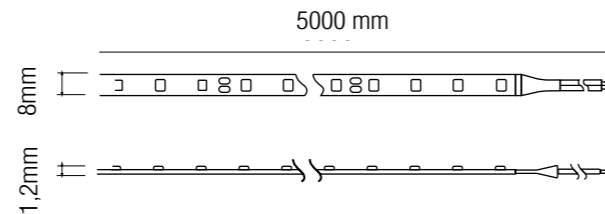
Código	Temp.	IP	LED's	P (W)	AxP (mm)	Fluxo	Qtd. caixa Master/Inner
3.650.6301	3000K	20	240/m	100W - 20W/m	1,2x10	2000lm/m	100/01
3.650.6302	4000K	20	240/m	100W - 20W/m	1,2x10	2000lm/m	100/01

Fita Alto IRC 12V

IRC: >90.
 Ângulo: 180°.
 R9: >60
 Tensão: 12V.
 Ângulo: 180°.
 Dimerizável: SIM.
 SMD: 2835
 IP20

Com adesivo 3M para fixação
 5W/m - necessita driver 3A (36W)
 10W/m - necessita driver 5A (60W)

2 anos de garantia.



Aproveite ao máximo as cores do seu ambiente com as fitas de alto IRC!



ROLO



CORTE NA ÁREA DEMARCADA

Código	Temp.	LED's	P (W)	Fluxo	Qtd. caixa Master/Inner
3.650.6086	2700K	60/m	25W - 5W/m	400lm/m	100/01
3.650.6087	4000K	60/m	25W - 5W/m	400lm/m	100/01
3.650.6088	2700K	120/m	50W - 10W/m	800lm/m	100/01
3.650.6089	4000K	120/m	50W - 10W/m	800lm/m	100/01

Kit Fita Led

Voltagem: 12V.
 60 LED's por metro.
 Fita led: 150cm.
 Dimerizável: SIM.
 Cabo com conectores.
 Interruptor liga e desliga.



POTÊNCIA



Código	Modelo	Qtd. caixa Master/Inner
3.650.5725	Luz Quente IP20 - 3000K	80/01
3.650.5726	Luz Fria IP20 - 6000K	80/01
3.650.5727	Luz Quente IP65 - 3000K	80/01
3.650.5728	Luz Fria IP65 - 6000K	80/01

Cabo Extensor

Código	Modelo	Qtd. caixa Master/Inner
3.650.5804	1 metro	750/01

Controle RGB e Receptor

Regula cor, efeitos e intensidade.
 Voltagem: 12V.



Código	Qtd. caixa Master/Inner
3.650.6076	200/01

Kit de instalação Tensão de Rede

Contém:

- 1 fonte
- 1 conector de junção
- 5 braçadeiras
- 2 terminais isolantes

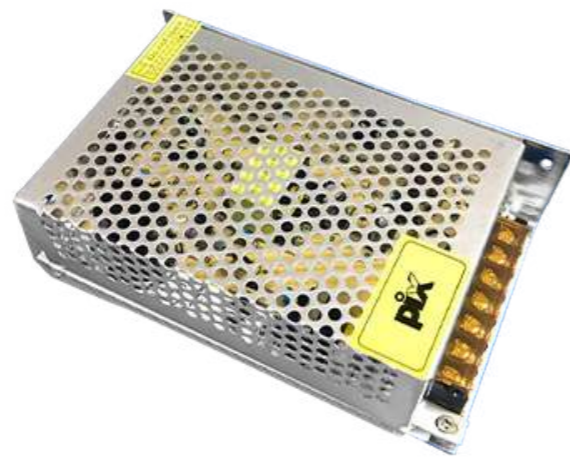
Confira o SMD da fita.



Código	SMD	P.(W)	Qtd. caixa Master/Inner
3.650.6736	5050	12W	200/01
3.650.6737	2835	6W	200/01

Fonte Metálica

Fonte chaveada.
2 anos de garantia.



12V

Código	P.(W)	Corrente	Qtd. caixa Master/Inner
3.650.6200	40W	3.3A	100/01
3.650.6201	60W	5A	120/01
3.650.6202	120W	10A	60/01

24V

Código	P.(W)	Corrente	Qtd. caixa Master/Inner
3.650.6745	120W	5A	60/01

Sensor para fita LED 12V



Código	Modelo	Qtd. caixa Master/Inner
3.650.6673	de movimento	500/01
3.650.6672	de presença	500/01

Controle Smart Tuya RGB NEON

Regular cor, efeitos e intensidade.
Comunicação: infravermelho (5m de alcance).



Código	P(W) Máx.	Tensão	Qtd. caixa Master/Inner
3.650.6742	750W	Bivolt	01



Controle Smart Tuya RGB 12V

Regula cor, efeitos e intensidade.
Comunicação: infravermelho/Wi-fi



Código	P(W) Máx.	Tensão	Qtd. caixa Master/Inner
3.650.6674	140W	12V	01

Kit Led

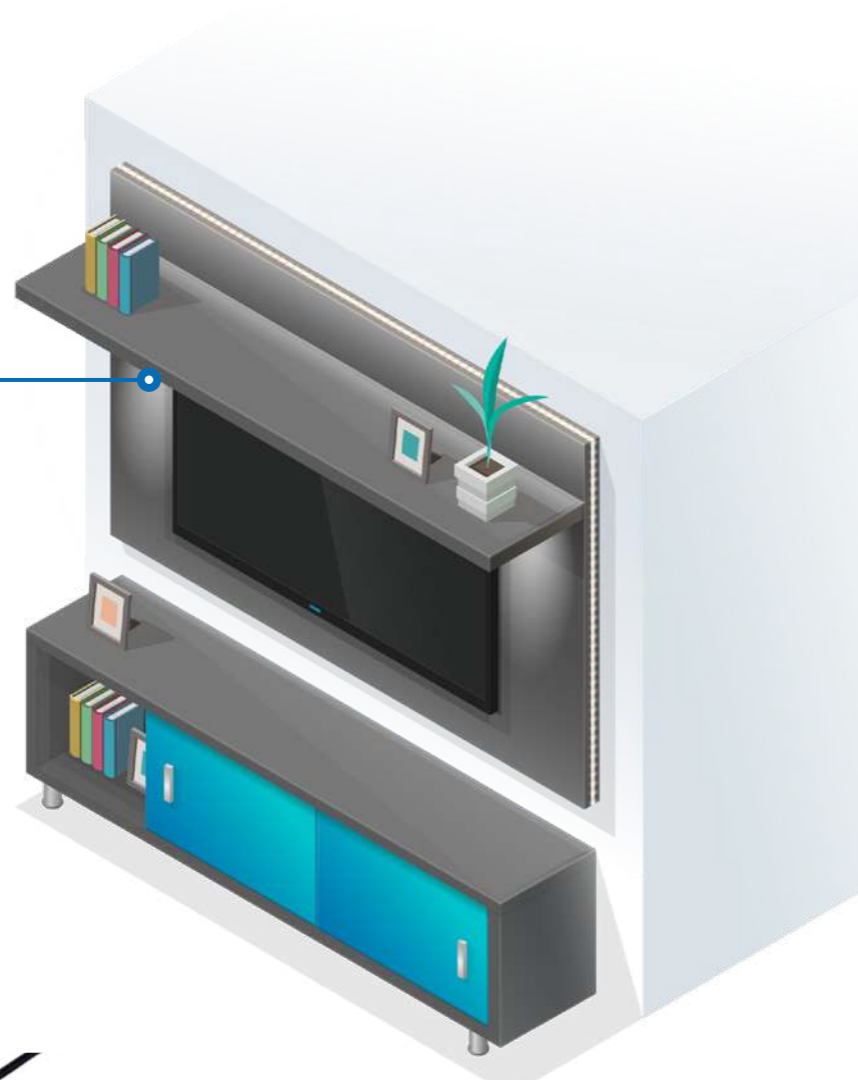
Luminária bivolt aplicável em móveis.
Bivolt: 100/240V.



Lumini Pop
Quadrado cromado



Luminária bivolt.
Material: estrutura em PP.
Vida útil: 25.000h.



Kit completo: luminária quadrada cromada,
cabo extensor e interruptor

Código	Modelo	Qtd. caixa Master/Inner
3.650.5688	Luz Fria IP20 - 6000K	400/01

Luminária para o Kit

Código	Modelo	Qtd. caixa Master/Inner
3.650.5687	Luz Fria IP20 - 6000K	100/01

Cabo Extensor

Código	Modelo	Qtd. caixa Master/Inner
3.650.5686	02 cabos	2,2/01

Drivers

Fonte de energia bivolt.
Voltagem: 12V.

Driver para Fita LED 12V



Código	Corrente	Potência	Qtd. caixa Master/Inner
3.650.3720	2A	24W	100/01
3.650.3721	5A	60W	50/01
3.650.5386	7A	84W	50/01
3.650.5387	10A	120W	50/01

Driver Slim

Acompanha conector de emenda.
2 anos de garantia.



12V

Código	Corrente	Potência	LxAxP (mm)	Qtd. caixa Master/Inner
3.650.6030	2A	24W	170x18x17mm	200/01
3.650.6031	3A	36W	170x18x17mm	100/01
3.650.6032	5A	60W	170x18x17mm	100/01
3.650.6747	6A	120W	345x18x17mm	090/01

24V

Código	Corrente	Potência	LxAxP (mm)	Qtd. caixa Master/Inner
3.650.6746	5A	120W	345x18x17mm	100/01

Interruptores



Interruptor

Código	Cor	Qtd. caixa Master/Inner
3.650.4399	Cinza	40/01
3.650.5168	Branco	40/01
3.650.5263	Preto	40/01



Cabo p/ Interruptor

Código	Qtd. caixa Master/Inner
3.650.4497	500/100

Emendas

Conector Fita RGB



Código	Qtd. caixa Master/Inner
3.650.4487	100/01

Emenda Reta



Código	Qtd. caixa Master/Inner
3.650.4490	500/01

Conector Fita Branca



Código	Qtd. caixa Master/Inner
3.650.4488	100/100

Emenda L



Código	Qtd. caixa Master/Inner
3.650.4489	250/100

Conector RGB Macho



Código	Qtd. caixa Master/Inner
3.650.5344	1000/01

Conector de Emendas



Código	Modelo	Qtd. caixa Master/Inner
3.650.6329	Simple	500/01
3.650.6328	Duplo	500/01

Luminária de emergência

Tensão: Bivolt
 Frequência: 60Hz
 Dimerizável: Não
 Proteção: IP20



Luz alta - autonomia: 2-3 horas (luz alta) - 100 lm.
 Luz baixa - autonomia: 5-6 horas (luz alta) - 50 lm.
 Acompanha parafusos para fixação.

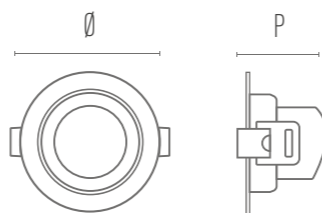
Código	Temp.	P(W)	Fluxo	Dimensões	Qtd. caixa Master/Inner
3.650.5782	6500K	2W	Min.50lm/ máx 100lm	160x42x25mm	40/01

Lumax Direcionável

IRC: >80
 Ângulo: 38°
 Tensão: Bivolt
 Frequência: 60Hz
 Corrente: 45/24mA
 F.Potência: >0,5
 Dimerizável: Não.
 Proteção: IP20

2 anos de garantia

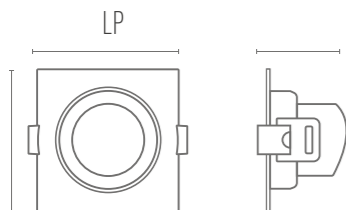
Embutido com LED integrado
 Aplicação em gesso ou móveis



Redondo

Código	Temp.	P (W)	Fluxo	ØxP (mm)	P (mm)	Qtd. caixa Master/Inner
3.650.5279	3000K	3W	240lm/m	75x42	Ø55	100/01
3.650.5280	6500K	3W	240lm/m	75x42	Ø55	100/01
3.650.5281	3000K	5W	400lm/m	90x42	Ø70	100/01
3.650.5282	6500K	5W	400lm/m	90x42	Ø70	100/01

Quadrado



Código	Temp.	P (W)	Fluxo	ØxP (mm)	P (mm)	Qtd. caixa Master/Inner
3.650.5275	3000K	3W	240lm/m	75x75x42	Ø55	100/01
3.650.5276	6500K	3W	240lm/m	75x75x42	Ø55	100/01
3.650.5277	3000K	5W	400lm/m	90x90x42	Ø70	100/01
3.650.5278	6500K	5W	400lm/m	90x90x42	Ø70	100/01

Linha 2 em 1

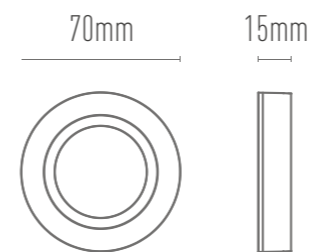
IRC: >80
 Ângulo: 38°
 Tensão: Bivolt
 Frequência: 60Hz
 Corrente: 45/24mA
 F.Potência: >0,5
 Dimerizável: Não.
 Proteção: IP20

2 anos de garantia

Luminária com LED integrado
 Embutir e sobrepor na mesma peça
 Aplicação em gesso ou móveis.

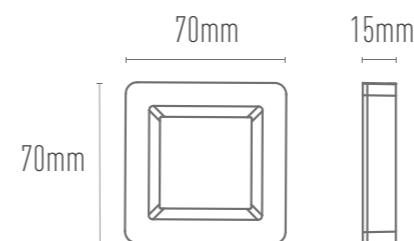


Redondo



Código	Temp.	P.(W)	Fluxo	Qtd. caixa Master/Inner
3.650.5001	3000K	2W	110lm	50/10
3.650.5171	6500K	2W	110lm	50/10

Quadrado



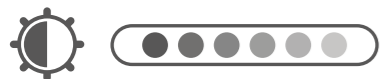
Código	Temp.	P.(W)	Fluxo	Qtd. caixa Master/Inner
3.650.5002	3000K	2W	110lm	50/10
3.650.5172	6500K	2W	110lm	50/10

Módulo Dimmer

Tensão: Bivolt
 Dimmer: Phase-cut
 Proteção: IP20
 Desenvolvido para alojar em módulo cego ou passa fio.

Iluminação Dimerizável:

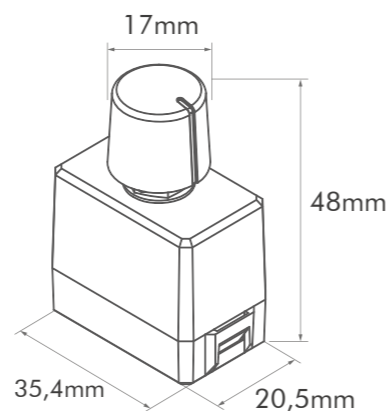
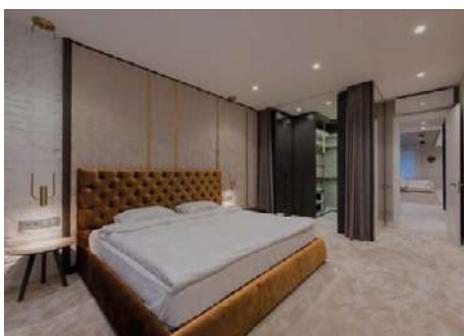
Cada vez mais, os ambientes estão dinâmicos. Utilizamos o mesmo espaço para receber amigos, para um jantar intimista ou para assistir um bom filme. E a iluminação precisa acompanhar cada uma dessas atividades.



Utilize lâmpadas dimerizáveis para ajustar luminosidade, criando cenários diferentes no mesmo espaço. Reduza o fluxo luminoso para o jantar ou deixe somente uma luz de marcação durante o filme. O controle está nas suas mãos!



Código	P.(W)	Qtd. caixa Master/Inner
3.650.6132	200-300W	50/10

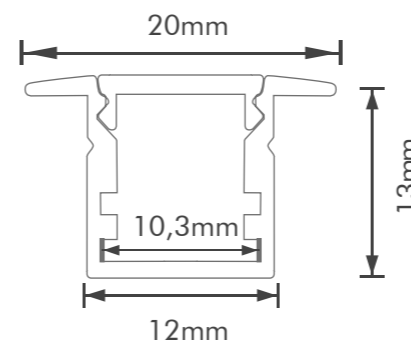


Acesse-o através do QR Code:



Perfil Embutir Linea 1213

Difusor em policarbonato leitoso.
 Não possui LED integrado.



Código	Modelo	Qtd. caixa Master/Inner
3.650.6455	2m	100/01
3.650.6456	3m	100/01

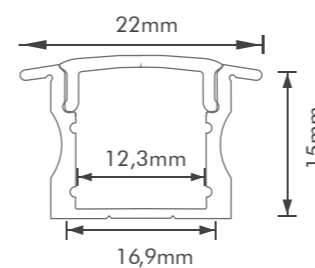
Acessórios

Código	Modelo	Qtd. caixa Master/Inner
3.650.6471	kit 4 ponteiras	125/01
3.650.6478	kit 4 clips	220/01
3.650.6561	kit 4 molas	200/01



Perfil Embutir Linea 1715

Difusor em policarbonato leitoso.
 Não possui LED integrado.



Código	Modelo	Qtd. caixa Master/Inner
3.650.6461	2m	100/01
3.650.6462	3m	80/01

Acessórios

Código	Modelo	Qtd. caixa Master/Inner
3.650.6476	kit 4 ponteiras	125/01
3.650.6483	kit 4 clips	220/01
3.650.6562	kit 4 molas	200/01



Perfil Embutir Linea 3535

Difusor em policarbonato leitoso.
Não possui LED integrado.

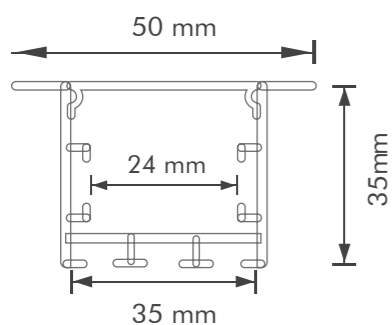


Código	Modelo	Qtd. caixa Master/Inner
3.650.6465	2m	20/01
3.650.6466	3m	20/01

Acessórios

Código	Modelo	Qtd. caixa Master/Inner
3.650.6477	kit 4 ponteiras	125/01
3.650.6481	kit 4 molas	200/01
3.650.6487	conector L	02/01
3.650.6488	conector T	45/01
3.650.6489	conector X	45/01
3.650.6547	conector L teto/parede	45/01

2 ANOS DE GARANTIA



Perfil Sobrepor Linea 1213

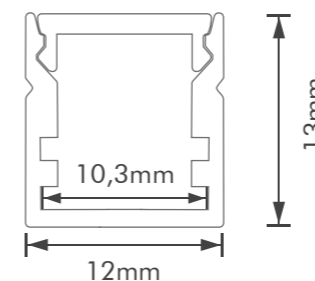
Difusor em policarbonato leitoso.
Não possui LED integrado.



Código	Modelo	Qtd. caixa Master/Inner
3.650.6453	2m	100/01
3.650.6454	3m	100/01

Acessórios

Código	Modelo	Qtd. caixa Master/Inner
3.650.6469	kit 4 ponteiras	125/01
3.650.6470	kit 4 clips	220/01



2 ANOS DE GARANTIA

Perfil Sobrepor Linea 1408

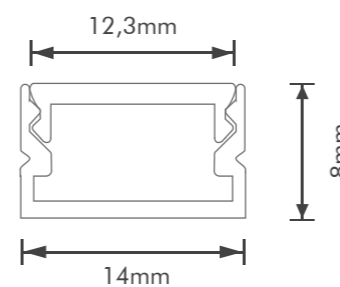
Difusor em policarbonato leitoso.
Não possui LED integrado.



Código	Modelo	Qtd. caixa Master/Inner
3.650.6457	2m	100/01
3.650.6458	3m	100/01

Acessórios

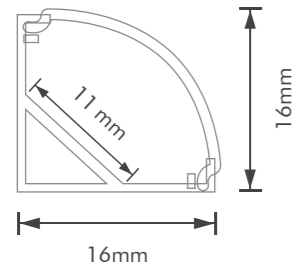
Código	Modelo	Qtd. caixa Master/Inner
3.650.6472	kit 4 ponteiras	125/01
3.650.6479	kit 4 clips	220/01



2 ANOS DE GARANTIA

Perfil Sobrepor Linea 1616

Difusor em policarbonato leitoso.
Não possui LED integrado.



Código	Modelo	Qtd. caixa Master/Inner
3.650.6463	2m	100/01
3.650.6464	3m	100/01

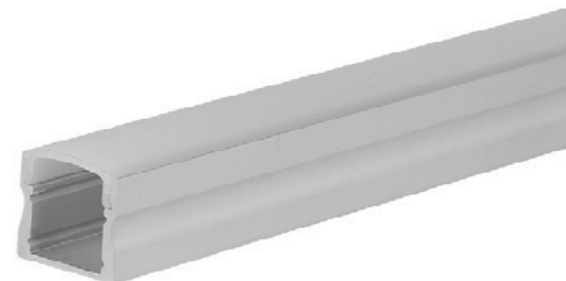
Acessórios

Código	Modelo	Qtd. caixa Master/Inner
3.650.6474	kit 4 ponteiras	125/01
3.650.6482	kit 4 clips	220/01



Perfil Sobrepor Linea 1715

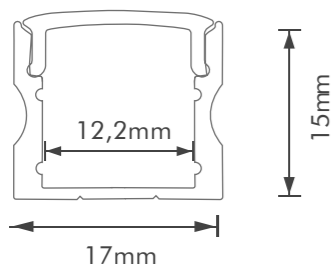
Difusor em policarbonato leitoso.
Não possui LED integrado.



Código	Modelo	Qtd. caixa Master/Inner
3.650.6459	2m	100/01
3.650.6460	3m	80/01

Acessórios

Código	Modelo	Qtd. caixa Master/Inner
3.650.6473	kit 4 ponteiras	125/01
3.650.6480	kit 4 clips	220/01



Perfil Sobrepor Linea 3535

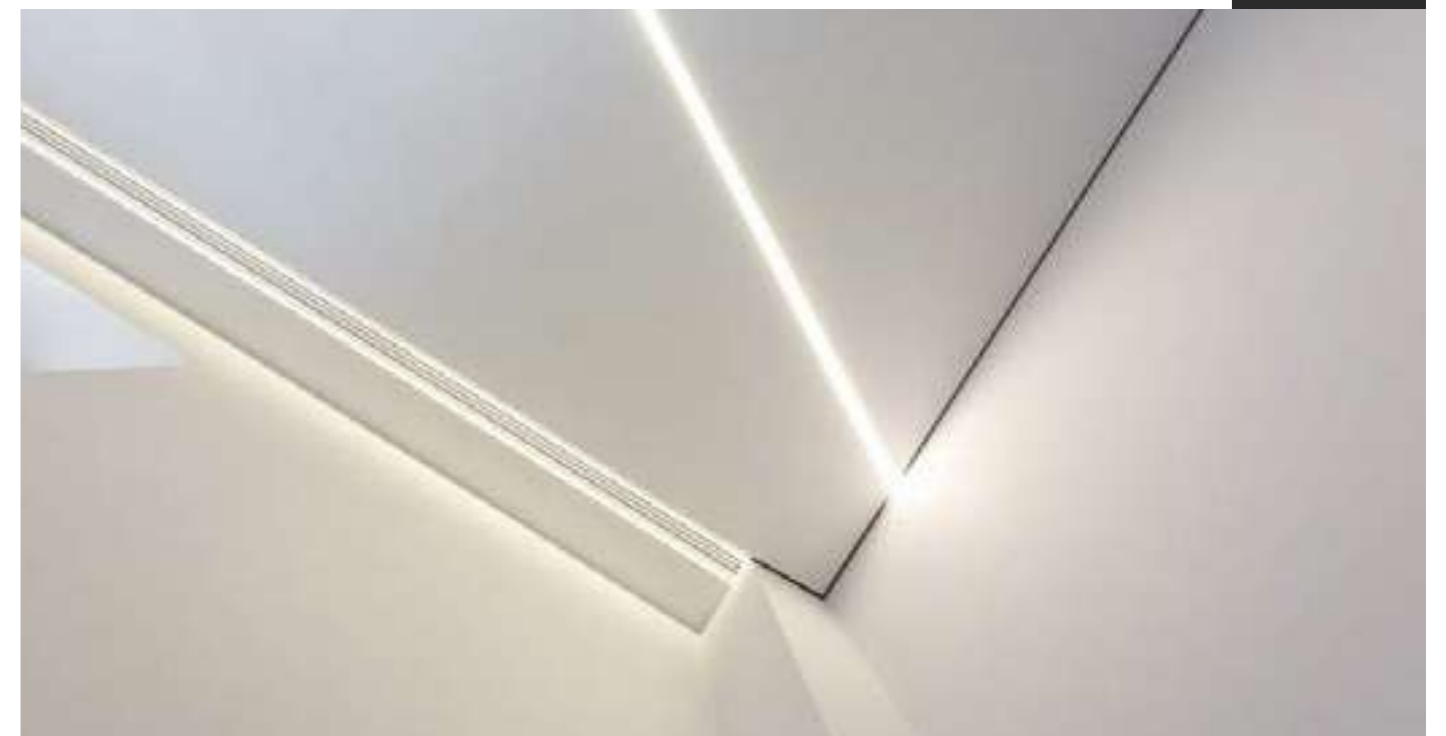
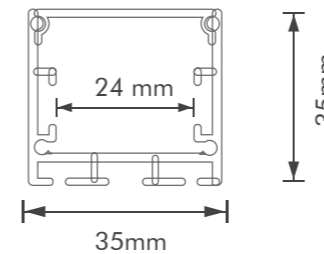
Difusor em policarbonato leitoso.
Não possui LED integrado.



Código	Modelo	Qtd. caixa Master/Inner
3.650.6467	2m	20/01
3.650.6468	3m	20/01

Acessórios

Código	Modelo	Qtd. caixa Master/Inner
3.650.6475	kit 4 ponteiras	125/01
3.650.6484	kit 4 clips	220/01
3.650.6485	kit 4 conectores 180°	90/01
3.650.6493	kit 4 conectores 90°	90/01
3.650.6490	conector L	58/01
3.650.6491	conector T	50/01
3.650.6492	conector X	55/01
3.650.6548	conector L teto/parede	60/01
3.650.6486	kit suspensão	220/01



Informações básicos e informações técnicas:

Lm – Lúmen | Fluxo luminoso

Lúmen é uma unidade de medida representada pelas iniciais lm. Essa unidade informa o fluxo luminoso que é a quantidade de luz emitida em todas as direções por uma fonte.

° – Ângulo de Abertura

A luz gerada pela lâmpada é projetada de acordo com o ângulo de abertura do seu fecho. Lâmpadas direcionais possuem ângulos menores, gerando uma iluminação de destaque, enquanto lâmpadas de iluminação geral possuem ângulos maiores, provendo uma iluminação mais difusa.

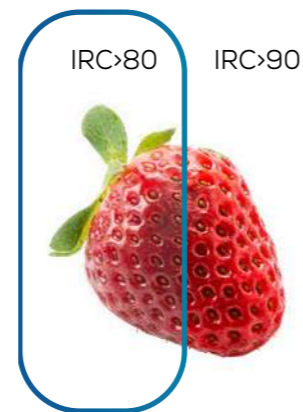
Cd – Intensidade Luminosa

Toda luz gerada (fluxo luminoso) é projetada dentro do ângulo de distribuição da lâmpada. Essa concentração é chamada de Intensidade Luminosa e é medida em candelas (cd). Essa informação é importante para lâmpadas direcionais. Quanto menor o ângulo, maior é a intensidade.

IRC – Índice de Reprodução de Cor

Demonstra o quanto a fonte de iluminação é precisa na reprodução de cores. A escala varia de 0 a 100, sendo 100 o índice máximo de fidelidade de visualização de cores.

Outra informação importante é o R9, que representa a fidelidade de representação do vermelho intenso.



K – Kelvin | Temperatura de Cor

A temperatura de cor é representada pela unidade de medida Kelvin (K). Indica a aparência da cor da luz. Usualmente é classificada como:



Âmbar (2700K): Luz quente utilizada para a iluminação decorativa de ambientes onde buscamos ressaltar o bem-estar e o aconchego, como bares, restaurantes e salas de estar.

Luz quente (3000K): Luz amarelada indicada para ambientes como dormitórios ou locais de descanso pois proporcionam a sensação de conforto e aconchego.

Luz neutra (4000K): Luz neutra recomendada para locais que desejem transmitir equilíbrio e refinamento.

Luz fria (6000K): Luz branca que é apropriada para ambientes corporativos ou de estudo pois auxiliam no foco dos indivíduos presentes.

V- Volts | Tensão elétrica

A Voltagem ou Tensão é referente à tomada de energia. Para a escolha do produto deve ser observada a tensão da rede local. Os produtos Bivolt podem ser instalados dentro de uma larga faixa de tensão (100-240V).

W – Watt | Potência

Watt, também chamado de potência, é a unidade de medida que indica o consumo de energia de uma fonte luminosa. Não deve ser associada a quantidade de luz emitida pela lâmpada.

Lm/W – Eficiência luminosa

A Voltagem ou Tensão é referente à tomada de energia. Para a escolha do produto deve ser observada a tensão da rede local. Os produtos Bivolt podem ser instalados dentro de uma larga faixa de tensão (100-240V).

IP – Grau de proteção

Mensura o grau de proteção. É representado por dois dígitos, o primeiro indica proteção contra objetos sólidos e o segundo contra líquidos.

IP 20

PROTEÇÃO CONTRA SÓLIDOS

2 Proteção contra objetos sólidos com diâmetro igual ou maior que 12,5mm

PROTEÇÃO CONTRA ÁGUA

0 Nenhuma proteção contra líquidos

IP 65

PROTEÇÃO CONTRA SÓLIDOS

6 Totalmente protegido contra poeira

PROTEÇÃO CONTRA ÁGUA

5 Proteção contra jatos d'água



PARAFUSOS



A linha de Parafusos visa atender em completo as necessidades do setor moveleiro. Produto desenvolvido com material de qualidade e medidas mais procuradas.



ACESSE
O SITE



Aponte a câmera do seu celular e conheça mais sobre a linha **Parafusos**



Parafuso Chipboard

Em aço de baixo carbono, cementado, com rosca para fixação em madeiras leves e aglomeradas.



Revenda

Código	Modelo	Qtd. caixa Master/Inner	Cor (Zincado)
3.650.5756	3,5x16	200/10	Amarelo
3.650.5757	3,5x20	180/10	Amarelo
3.650.5758	3,5x25	120/10	Amarelo
3.650.5759	3,5x30	120/10	Amarelo
3.650.5760	3,5x35	80/05	Amarelo
3.650.5761	3,5x40	60/05	Amarelo
3.650.5762	4x16	180/10	Amarelo
3.650.5763	4x20	160/10	Amarelo
3.650.5764	4x25	120/10	Amarelo
3.650.5765	4x30	80/05	Amarelo
3.650.5766	4x35	80/05	Amarelo
3.650.5767	4x40	60/05	Amarelo
3.650.5768	4x45	48/03	Amarelo
3.650.5769	4x50	48/03	Amarelo
3.650.5770	4,5x30	60/05	Amarelo
3.650.5771	4,5x35	60/05	Amarelo
3.650.5772	4,5x40	54/03	Amarelo
3.650.5773	4,5x45	36/03	Amarelo
3.650.5774	4,5x50	24/03	Amarelo
3.650.5775	5x40	36/03	Amarelo
3.650.5776	5x45	36/03	Amarelo
3.650.5777	5x50	24/03	Amarelo
3.650.5778	5x60	24/02	Amarelo
3.650.5779	5x70	18/01	Amarelo
3.650.5780	6x60	12/01	Amarelo
3.650.5781	6x70	12/01	Amarelo
3.650.6066	3,5x14	200/10	Amarelo
3.650.6067	4x14	180/10	Amarelo

Indústria

(Granel)

Código	Modelo	Qtd.	Cor (Zincado)
3.650.6885	3,5x12	300	Branco
3.650.6886	3,5x14	300	Branco
3.650.6068	4x10	240	Branco
3.650.6069	4x12	220	Branco
3.650.6070	4x14	210	Branco
3.650.6071	4x16	200	Branco
3.650.6876	3,5x12	300	Amarelo
3.650.6877	3,5x14	300	Amarelo
3.650.6106	3,5x25	200	Amarelo
3.650.6878	3,5x30	160	Amarelo
3.650.6879	3,5x35	140	Amarelo
3.650.6880	3,5x40	120	Amarelo
3.650.6107	4x20	170	Amarelo
3.650.6108	4x25	140	Amarelo
3.650.6109	4x35	100	Amarelo
3.650.6110	4x40	80	Amarelo
3.650.6111	4,5x30	100	Amarelo
3.650.6112	4,5x50	60	Amarelo
3.650.6881	5x40	60	Amarelo
3.650.6882	5x50	50	Amarelo
3.650.6883	5x60	50	Amarelo
3.650.6113	5x70	36	Amarelo

Unidade de medida: Cento

PRENDE PORTA



A clássica linha de Prende Portas retorna para o catálogo da Renna com mais versatilidade e elegância.

ACESSE O SITE

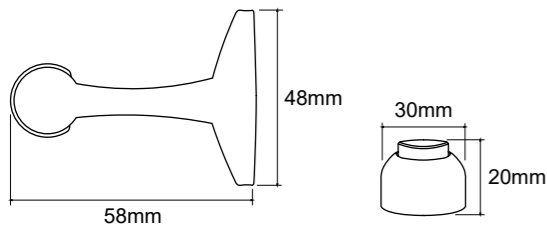
Aponte a câmera do seu celular e conheça mais sobre a linha **Prende Porta**

Prende Porta Magnético

Fixação no piso ou parede
Possui mola de amortecimento
Acabamento escovado
Acompanha kit para a montagem



Código	Dimensões	Qtd. caixa Master/Inner
3.650.6114	97,5 x 58 x 48mm	100/20

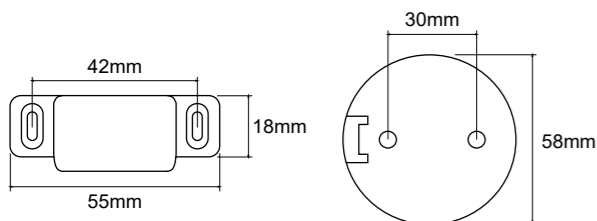


Prende Porta Magnético Slim

Fixação no piso
Furação oblonga para suporte de porta
Baixo relevo - evita acidentes
Acabamento Cromado
Material: aço Zamac
Acompanha kit para a montagem

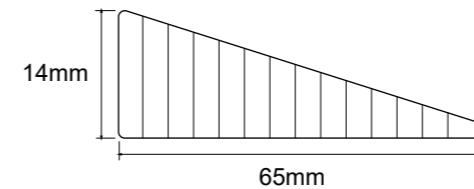


Código	Dimensões	Qtd. caixa Master/Inner
3.650.6115	64 x 58 x 19mm	100/20



Prende Porta Translúcido

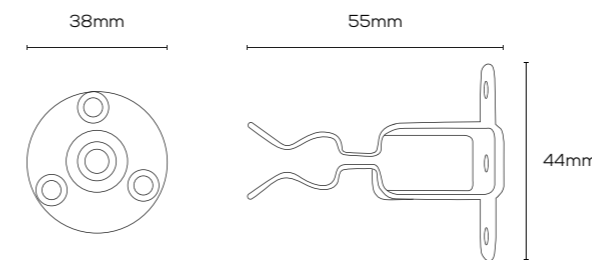
Acompanha fita dupla face
Não necessita furar seu piso
Material: PVC



Código	Dimensões	Qtd. caixa Master/Inner
3.650.6128	65 x 14 x 17,5mm	300/20

Prende Porta de Piso

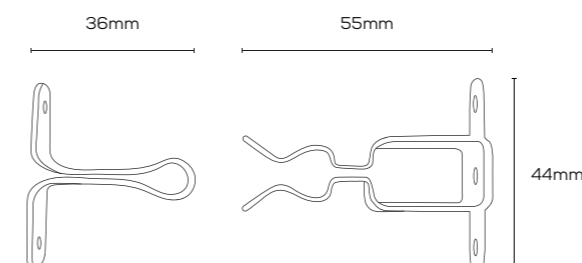
Fixação no piso
Base em zamac
Acabamento cromado
Individual em embalagem plástica
Não acompanha acessórios para fixação



Código	Dimensões	Qtd. caixa Master/Inner
3.650.6284	35 x 50 x 50mm	180/01

Prende Porta de Parede

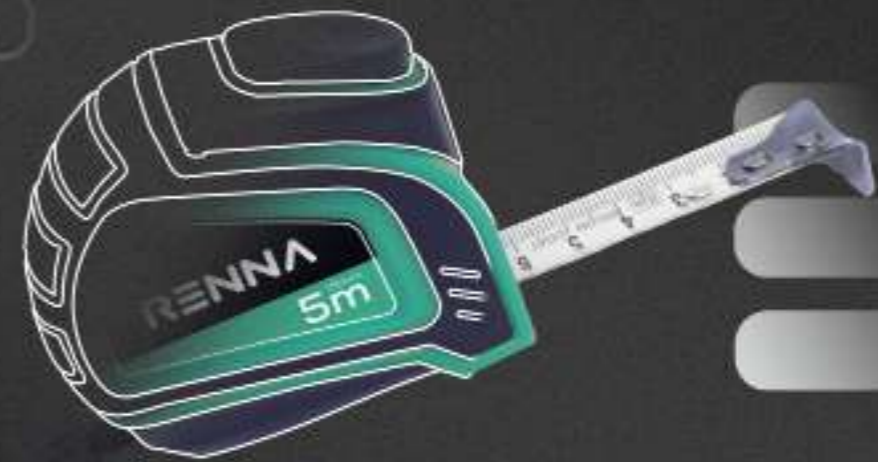
Fixação na parede
Material: aço carbono
Acabamento cromado
Individual em embalagem plástica
Não acompanha acessórios para fixação



Código	Dimensões	Qtd. caixa Master/Inner
3.650.6285	70 x 43 x 25mm	200/01



FERRAMENTAS



Linha focada em marcenaria,
composta por trenas, metro,
lápiz e estiletes profissionais



ACESSE
O SITE



Aponte a câmera do seu celular e conheça
mais sobre a linha **Ferramentas**

Trena Autotrava

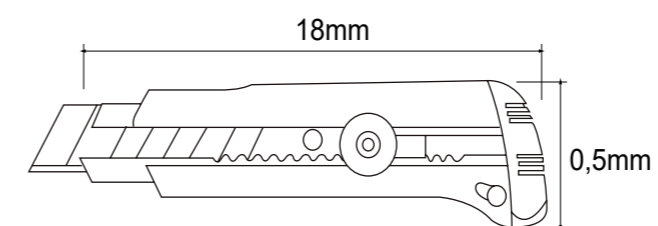
Revestimento em ABS e borracha.
 Material: fita em aço.
 Sistema Autotrava de fácil manuseio.
 Gancho de marco zero para maior precisão.
 Escala métrica de centímetros.



Código	Qtd. caixa Master/Inner
3.650.7142	60/06

Estilete Trava Redonda

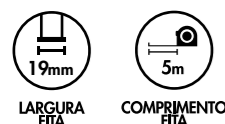
Material: corpo em ABS (reforçado).
 Lâmina em aço,
 Cabo emborrachado antiderrapante..
 Travamento da lâmina por trava.



Código	Qtd. caixa Master/Inner
3.650.5223	400/20

Trena Compacta

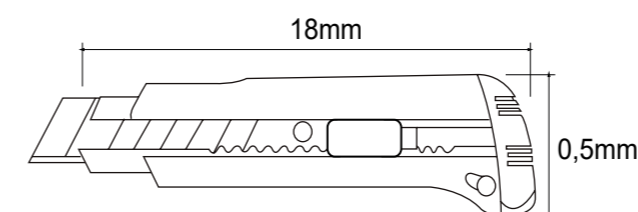
Revestimento em ABS.
 Material: fita em aço.
 Trava manual deslizante.
 Gancho de marco zero para maior precisão.
 Escala métrica de centímetros.



Código	Qtd. caixa Master/Inner
3.650.7141	60/06

Estilete Trava Retangular

Material: corpo em ABS (reforçado).
 Lâmina em aço.
 Cabo emborrachado antiderrapante.
 Travamento da lâmina por trava retângular.



Código	Qtd. caixa Master/Inner
3.650.5224	400/20

Metro Sueco

Material: madeira com dobradiça em aço.
2 metros com 10 dobras.
Escala métrica.



Código	Qtd. caixa Master/Inner
3.650.5216	100/10

Lápis de Marceneiro

Material: Madeira álamo.
Grafite altamente resistente.



Código	Dimensões	Qtd. caixa Master/Inner
3.650.6029	18x1x0,7cm	1000/50

Caixa de Ferramentas Dupla

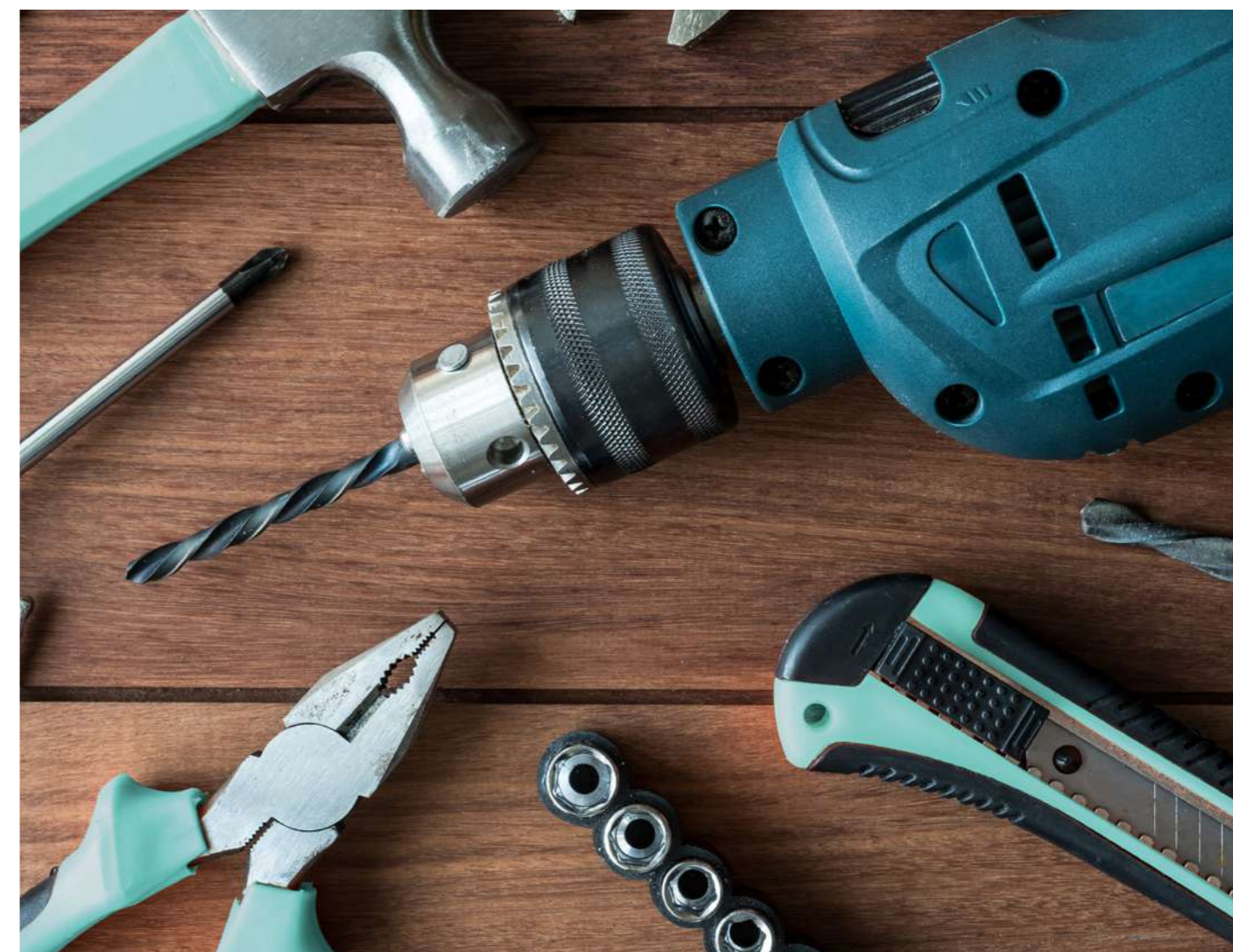
Possui 3 rodas e haste para movimentação
Material: Polipropileno
Pode ser dividida em duas partes
Capacidade da parte superior: 10kg
Capacidade da parte inferior: 15kg
Compartimentos internos e externos, além de ganchos laterais e espaço para cadeado.



25kg
ca capacidade de carga

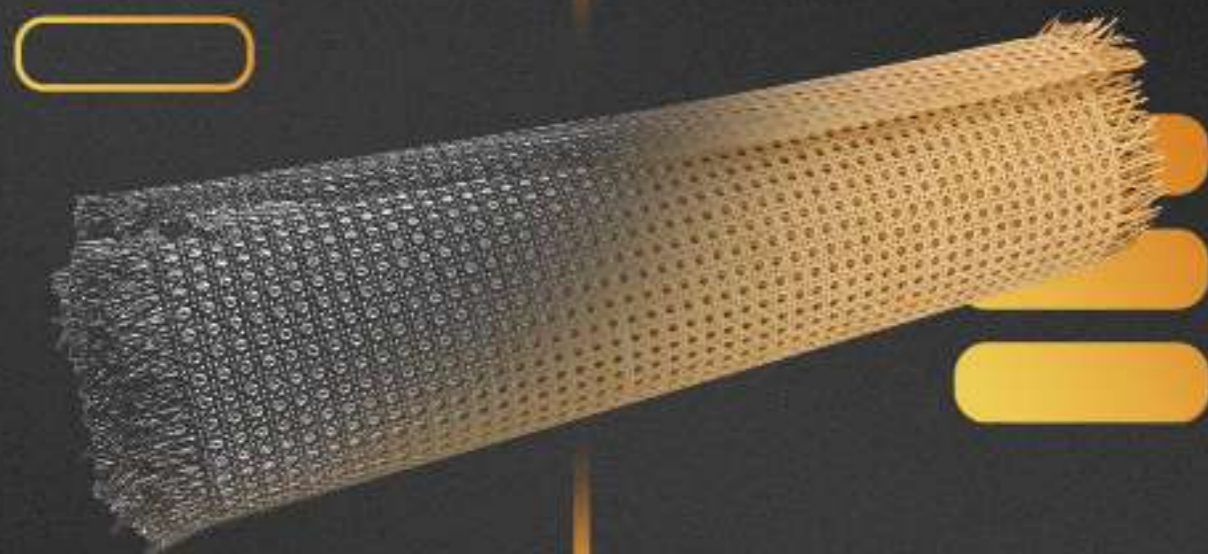


Código	Dimensões	Qtd. caixa Master/Inner
3.650.6235	460x260x620mm	1/1



FIBRAS

BRAS



Fibras maleáveis e resistentes. Telas em rattan 100% natural de alta qualidade, prontas para serem aplicadas em seu móvel.

ACESSE O SITE



Aponte a câmera do seu celular e conheça mais sobre a linha **Fibras**

Rattan Natural

Material: Rattan Natural
Modelos: Sextavado e Quadrado
Vendido em rolos
Cor: Palha Natural
Não é necessário molhar antes de instalar, material flexível e pronto para instalação



ORIGEM
INDONÉSIA



PRODUTO
100% NATURAL



ACABAMENTO
PREMIUM



PRONTA
INSTALAÇÃO

Quadrado



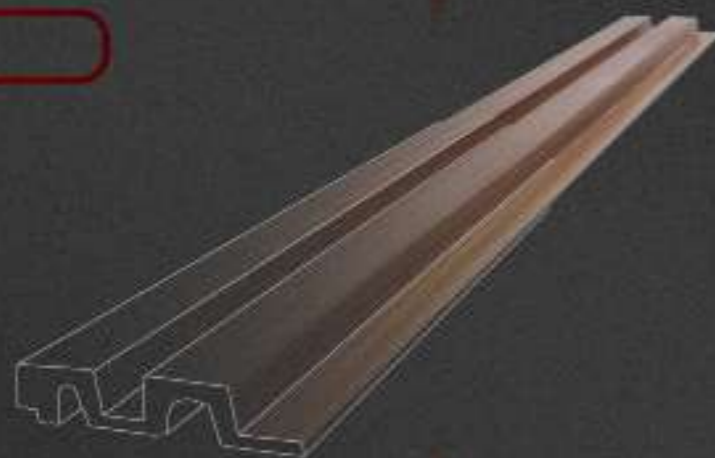
Sextavado



Código	Modelos	Tamanho	Peso	Qtd. caixa Master/Inner
3.650.7212	Sextavado	15 x 0.6m	4,5 Kg	01 Rolo
3.650.7213	Quadrado	15 x 0.6m	4,5 Kg	01 Rolo



PAINÉIS RIPADOS



Os painéis ripados trazem modernidade e beleza aos ambientes. De fácil instalação, resistentes à água e pragas. Uma solução versátil e prática para seu ambiente!



ACESSE
O SITE



Aponte a câmera do seu celular e conheça mais sobre a linha Painéis Ripados

Painel Ripado Slim

Material: Poliestireno Expandido - EPS (Acondicionados individualmente em sacos plásticos selados).

Largura: 122mm

Espessura: 12mm.

Comprimento: 2,85m

Conteúdo da Caixa: 19 barras

Área de cobertura: 6,1893m²

Orus



Canis



Lira



Código	Modelo	Peso Líq./Caixa	Qtd. caixa
3.650.7106	Orus Slim	25 Kg	19
3.650.7107	Canis Slim	25 Kg	19
3.650.7108	Lira Slim	25 Kg	19

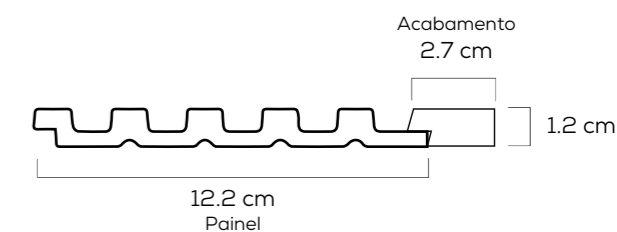
Acabamento Slim

Acondicionados em manta de polietileno.

Largura: 27mm

Espessura: 12mm

Comprimento: 2,85m



Código	Acabamento	Qtd. caixa
3.650.7112	Orus Slim	88
3.650.7114	Canis Slim	88
3.650.7113	Lira Slim	88

Painel Ripado Wide

Material: Poliestireno Expandido - EPS
(Acondicionados individualmente em sacos plásticos selados).

Largura: 105mm

Espessura: 21mm.

Comprimento: 2,85m

Área de cobertura: 3,5256m²

Conteúdo da caixa: 13 barras

Orus



Canis



Lira



Código	Modelo	Peso Liq./Caixa	Qtd. caixa
3.650.7109	Orus Wide	21 Kg	13
3.650.7110	Canis Wide	21 Kg	13
3.650.7111	Lira Wide	21 Kg	13

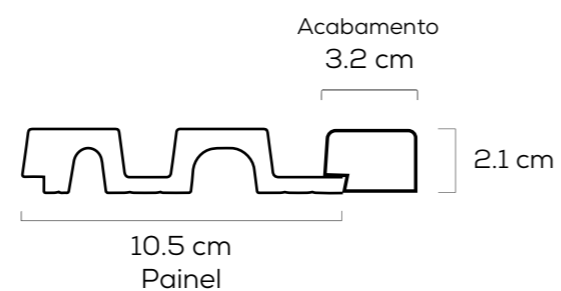
Acabamento Wide

Acondicionados em manta de polietileno.

Largura: 32mm

Espessura: 21mm

Comprimento: 2,85m



Código	Acabamento	Qtd. caixa
3.650.7115	Orus Wide	40
3.650.7116	Canis Wide	40
3.650.7117	Lira Wide	40





inmetro

Reconhecimento da qualidade e segurança dos produtos pelo órgão de avaliação e conformidade mais renomado do Brasil



TESTE SENAI CETEMO

Produtos submetidos e certificados pelo Centro Tecnológico do Mobiliário (CETEMO) em Bento Gonçalves – RS, instituição referência no serviço.

TESTE DE CICLOS

O Laboratório de Testes do SENAI testou e aprovou nossos produtos garantindo durabilidade em uma variedade de ciclos.

INOX

Durabilidade e resistência.

INOX 304

Praticidade para limpar, resistência às variações bruscas de temperatura e possui maior durabilidade.

INOX 201

Certeza de alta resistência mecânica e de maior durabilidade frente as bruscas variações de temperatura.



Catálogo de Produtos

RENNA

renna.com.br

+55 54 3025-9300

 @rennacomponentes
 renna componentes