



índice

1.0 Dobradiças HARDT

1.1	Dobradiça HD45 100° Soft Clip	3
1.2	Dobradiça HD45 100° Soft Clip ACT2.....	4
1.3	Dobradiça HD45 100° Soft Clip ACT3.....	5
1.4	Dobradiça HD45 165° Slide On	6
1.5	Dobradiça HD45 Canto 45° Soft Clip.....	7
1.6	Dobradiça HD45 Canto 90° Soft Clip.....	7
1.7	Dobradiça HD35 100° Soft Slide On	8
1.8	Dobradiça HD95 105° Soft Slide On	9
1.9	Dobradiça HD95 165° Soft Clip ACT2.....	10
1.10	Dobradiça S85A 110° Slide On	11
1.11	Dobradiça HD70 270°	12
1.12	Dobradiça Chanfro 45°	13
1.13	Dobradiça Invisível	13
1.14	Dobradiça Invisível	14
1.15	Dobradiça Invisível Cilíndrico.....	14
1.16	Dobradiça Vidro 32x30	15
1.17	Dobradiça Vidro 41x20	15
1.18	Arremates Dobradiças	16

2.0 Dobradiças FERRARI

2.1	Dobradiça S95 110° Slide On	17
2.2	Dobradiça S95 170° Slide On	18
2.3	Dobradiça S95 Canto 45° Slide On.....	19
2.4	Dobradiça S95 Canto 90° Slide On.....	19
2.5	Dobradiça S95 Biarticulada Slide On	20
2.6	Arremates	20

3.0 Corrediças

3.1	Corrediça Embutida Soft Closing	21
3.2	Corrediça Embutida Push Open	22
3.3	Corrediça Telescópica 20Kg.....	23
3.4	Corrediça Telescópica 25Kg.....	24
3.5	Corrediça Telescópica 37Kg.....	25
3.6	Corrediça Telescópica 35Kg.....	26
3.7	Corrediça Telescópica 45Kg.....	27
3.8	Corrediça Telescópica 35Kg Aço Inox.....	28
3.9	Corrediça Telescópica Soft Closing 45Kg.....	29
3.10	Corrediça Telescópica Push Open 45Kg.....	30
3.11	Corrediça Telescópica Teclado 15Kg.....	31
3.12	Corrediça Telescópica Teclado 20Kg.....	32
3.13	Corrediça Telescópica Teclado 20Kg.....	33
3.14	Corrediça Telescópica Porta Pivô.....	34
3.15	Módulo Pasta Suspensa	35

4.0 Acessórios

4.1	Cabideiro Articulado.....	36
4.2	Gravateiro Extensível.....	36
4.3	Tábua de Passar Telescópica	37
4.4	Porta Panos Deslizante.....	37
4.5	Alinhador de Portas.....	38
4.6	Suporte Tampo Retrátil	39
4.7	Espaçador.....	39

5.0 Pistão a Gás e Sustentadores

5.1	Pistão a Gás Standard	40
5.2	Pistão a Gás Soft.....	41
5.3	Pistão a Gás Força Inversa	42
5.4	Sustentador Klok.....	43

6.0 Rodízios

6.1	SL Giratório sem freio	44
6.2	SL Giratório com freio	44
6.3	SL Giratório com Rolamento sem freio.....	45
6.4	SL Giratório com Rolamento com freio.....	45
6.5	SL Fixo sem freio	46

7.0 Pés e Niveladores

7.1	Pés para Móveis D60.....	47
7.2	Sapata Niveladora.....	47

8.0 Tubos e Suportes

8.1	Tubos Cabideiros	48
8.2	Suporte Tubos Cabideiros.....	49

9.0 Suporte Prateleira Externo.....

		52
--	--	----

10 Suporte Prateleira Interno

10.1	Suporte Prateleira Pannel.....	55
10.2	Suporte Prateleira Vidro.....	59

11 Fechos e Fechaduras

11.1	Fecho Toque.....	62
11.2	Fecho Toque Articulado	62
11.3	Fecho Toque Magnético.....	63
11.4	Fecho Toque Maxi.....	63
11.5	Fechadura com batente.....	64

12 Dispositivos I Montagem

12.1	Tamborfix Maxi.....	65
12.2	Tamborfix Mini	67
12.3	Tamborfix Super.....	69
12.4	Superfix	70
12.5	Bucha	71
12.6	Porca Garra.....	71
12.7	Parafuso Junção.....	72
12.8	Parafuso União	72
12.9	Kit Fixação Pannel.....	73
12.10	Dispositivo de Suspensão	73
12.11	Batente Adesivo.....	74

13 Portas de Correr

13.1	Elite 33.....	75
13.2	Aliante	76
13.3	Elite 33 Amortecedor	77
13.4	Elite 33 Amortecedor	77
13.5	Aliante Amortecedor.....	77
13.6	SP10.....	78
13.7	S4	79
13.8	S5	80
13.9	S6	81

14 Perfis Puxadores

14.1	Perfil Puxador Alto	82
14.2	Perfil Puxador Baixo	82
14.3	Perfil Puxador 1010	83
14.4	Perfil Puxador 1011	83

1.0 Dobradiças HARDT

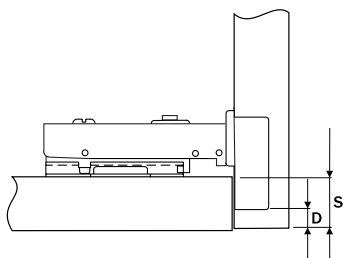
1.1 Dobradiça HD45 100° Soft Clip



- Dobradiça Clip On com sistema de fechamento pneumático
- Caneco Ø35mm, profundidade 11.3mm, entre furos 52mm
- Ângulo de abertura 100°
- Fornecida com parafusos
- Arremate para corpo e caneco fornecidos separadamente
- Disponível nas versões Baixa, Alta e Extra Alta

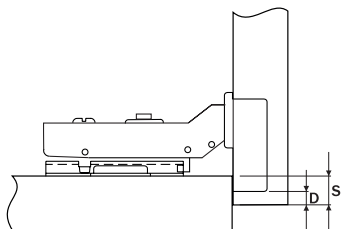


Código	Descrição	Acabamento	Embalagem
A5025NI	Cj Dob HD45/100° Soft Clip Baixa	Niquelado	100 pç



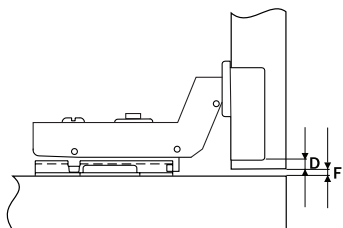
D	S
3	15
4	16
5	17
6	18

A5425NI	Cj Dob HD45/100° Soft Clip Alta	Niquelado	100 pç
---------	---------------------------------	-----------	--------



D	S
3	6
4	7
5	8
6	9

A5625NI	Cj Dob HD45/100° Soft Clip Ex Alta	Niquelado	100 pç
---------	------------------------------------	-----------	--------



D	F
3	3
4	2
5	1

Medidas em mm

1.0 Dobradiças HARDT

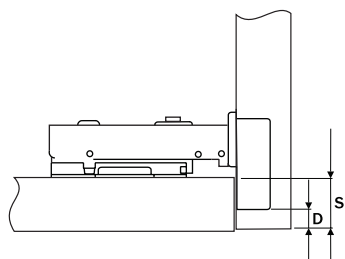
1.2 Dobradiça HD45 100° Soft Clip ACT2



- Dobradiça Clip On com sistema de fechamento pneumático
- Regulagem horizontal através de sistema excêntrico
- Caneco Ø35mm, profundidade 11.3mm, entre furos 52mm
- Ângulo de abertura 100°
- Fornecida com parafusos
- Arremate para corpo e caneco fornecidos separadamente
- Disponível nas versões Baixa, Alta e Extra Alta

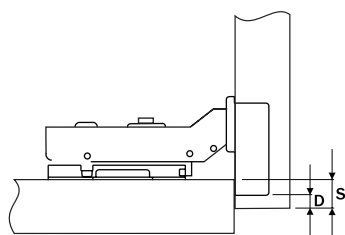


Código	Descrição	Acabamento	Embalagem
A5040NI	Cj Dob HD45/100° Soft Clip ACT2 Baixa	Niquelado	100 pç



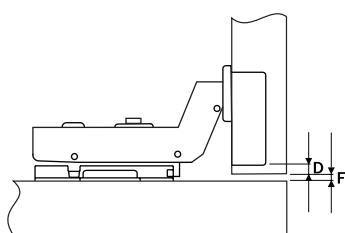
D	S
3	16
4	17
5	18
6	19

A5440NI	Cj Dob HD45/100° Soft Clip ACT2 Alta	Niquelado	100 pç
---------	--------------------------------------	-----------	--------



D	S
3	6
4	7
5	8
6	9

A5640NI	Cj Dob HD45/100° Soft Clip ACT2 Ex Alta	Niquelado	100 pç
---------	---	-----------	--------



D	F
3	3
4	2
5	1

Medidas em mm

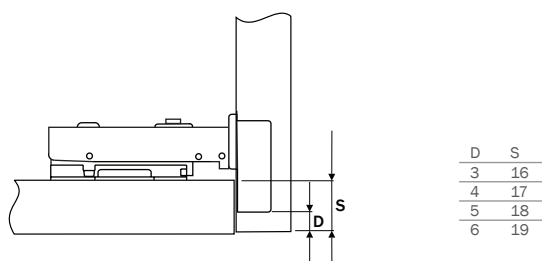
1.0 Dobradiças HARDT

1.3 Dobradiça HD45 100° Soft Clip ACT3

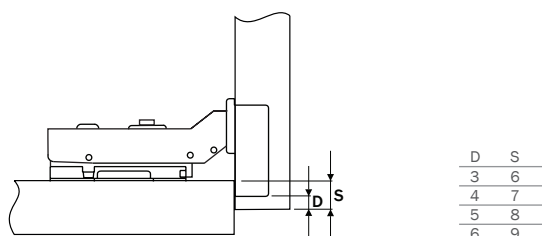


- Dobradiça Clip On com sistema de fechamento pneumático
- Sistema de regulação 3D garantindo a regulação fácil e contínua nas três dimensões: horizontal, vertical e profundidade
- Caneco Ø35mm, profundidade 11.3mm, entre furos 52mm
- Ângulo de abertura 100°
- Fornecida com parafusos
- Arremate para corpo e caneco fornecidos separadamente
- Disponível nas versões Baixa, Alta e Extra Alta

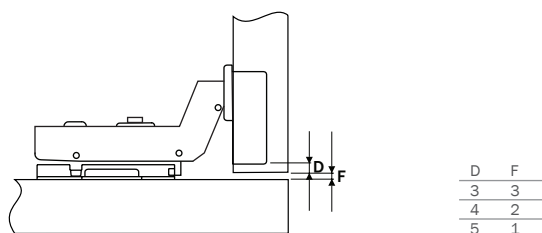
Código	Descrição	Acabamento	Embalagem
A5045NI	Cj Dob HD45/100° Soft Clip ACT3 Baixa	Niquelado	100 pç



A5445NI	Cj Dob HD45/100° Soft Clip ACT3 Alta	Niquelado	100 pç
---------	--------------------------------------	-----------	--------



A5645NI	Cj Dob HD45/100° Soft Clip ACT3 Ex Alta	Niquelado	100 pç
---------	---	-----------	--------



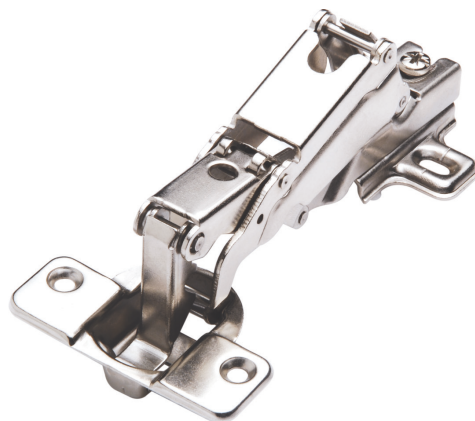
Medidas em mm

1.0 Dobradiças HARDT

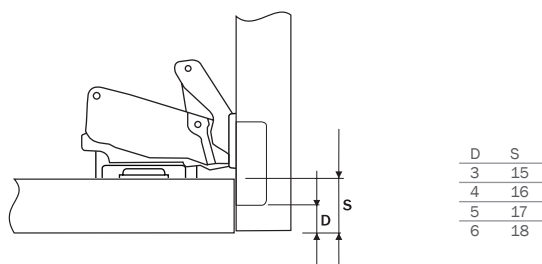
1.4 Dobradiça HD45 165° Slide On



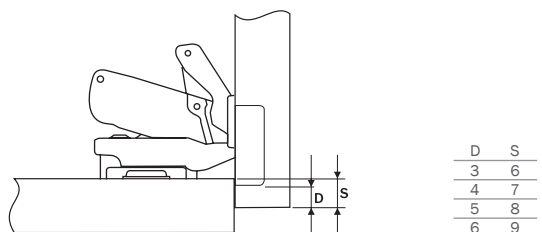
- Dobradiça Slide On
- Caneco Ø35mm, profundidade 11.3mm, entre furos 52mm
- Ângulo de abertura 165°
- Fornecida com parafusos
- Disponível nas versões Baixa e Alta



Código	Descrição	Acabamento	Embalagem
A5028NI	Cj Dob HD45/165° Slide On Baixa	Niquelado	100 pç



A5428NI	Cj Dob HD45/165° Slide On Alta	Niquelado	100 pç
---------	--------------------------------	-----------	--------



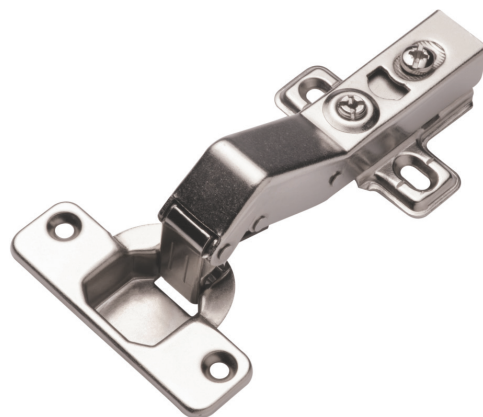
Medidas em mm

1.0 Dobradiças HARDT

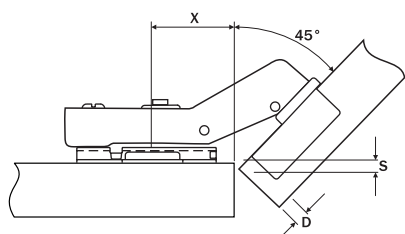
1.5 Dobradiça HD45 Canto 45° Soft Clip



- Dobradiça Clip On com sistema de fechamento pneumático
- Caneco Ø35mm, profundidade 11.3mm, entre furos 52mm
- Para ângulos de canto 45°
- Fornecida com parafusos
- Arremate para corpo e caneco fornecidos separadamente



Código	Descrição	Acabamento	Embalagem
A6805NI	Cj Dob HD45/CT 45° Soft Clip	Niquelado	100 pç

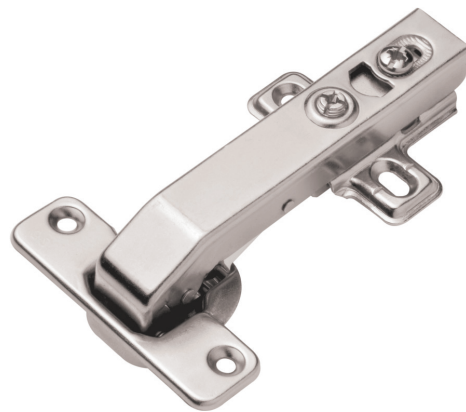


D	X	S
3	37	1.5
4	36	2.5
5	35	3.5

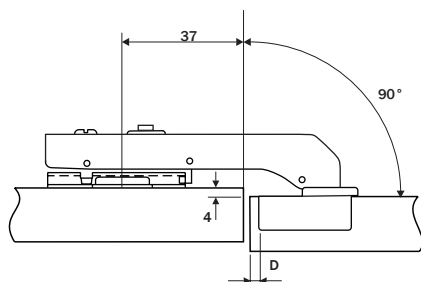
1.6 Dobradiça HD45 Canto 90° Soft Clip



- Dobradiça Clip On com sistema de abertura pneumático
- Caneco Ø35mm, profundidade 11.3mm, entre furos 52mm
- Para ângulos de canto 90° (canto cego)
- Fornecida com parafusos
- Arremate para corpo e caneco fornecidos separadamente



Código	Descrição	Acabamento	Embalagem
A6806NI	Cj Dob HD45/CT 90° Soft Clip	Niquelado	100 pç



D
3
4

Medidas em mm

1.0 Dobradiças HARDT

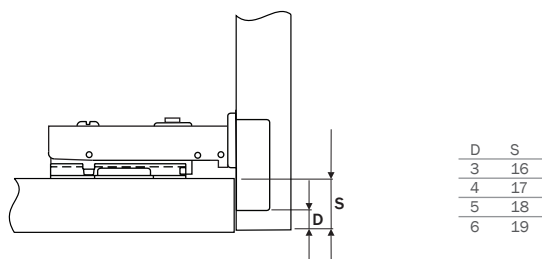
1.7 Dobradiça HD35 100° Soft Slide On



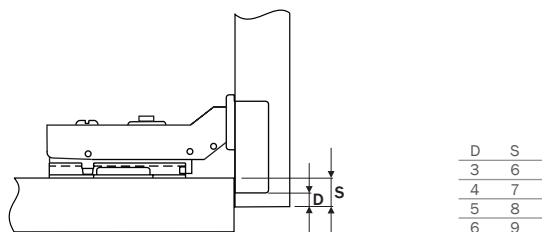
- Dobradiça Slide On com sistema de fechamento pneumático, calço fixo a dobradiça
- Caneco Ø35mm, profundidade 11.3mm, entre furos 52mm
- Ângulo de abertura 100°
- Fornecida com parafusos
- Arremates para corpo e caneco fornecidos separadamente
- Disponível nas versões Baixa, Alta e Extra Alta



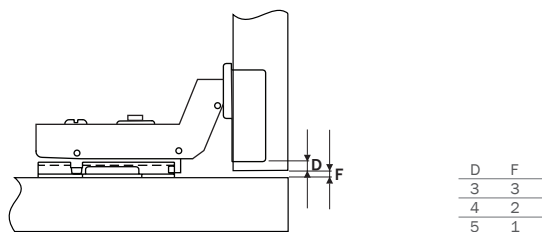
Código	Descrição	Acabamento	Embalagem
A5035NI	Cj Dob HD35/100° Soft Slide On Baixa	Niquelado	100 pç



A5435NI	Cj Dob HD35/100° Soft Slide On Alta	Niquelado	100 pç
---------	-------------------------------------	-----------	--------



A5635NI	Cj Dob HD35/100° Soft Slide On Ex Alta	Niquelado	100 pç
---------	--	-----------	--------



Medidas em mm

1.0 Dobradiças HARDT

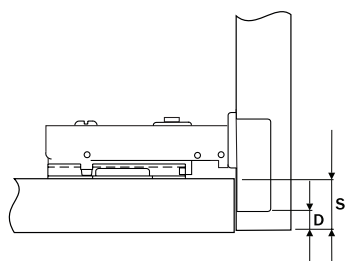
1.8 Dobradiça HD95 105° Soft Slide On



- Dobradiça Slide On com sistema de fechamento pneumático
- Caneco Ø35mm, profundidade 11.5mm, entre furos 52mm
- Ângulo de abertura 105°
- Fornecida com parafusos
- Arremates para corpo e caneco fornecidos separadamente
- Disponível nas versões Baixa, Alta e Extra Alta

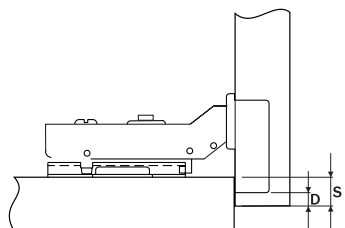


Código	Descrição	Acabamento	Embalagem
A5050NI	Cj Dob HD95/105° Soft Slide On Baixa	Niquelado	100 pç



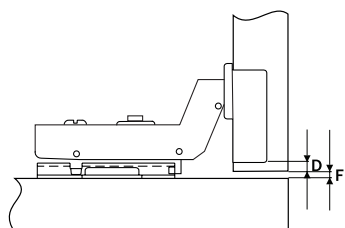
D	S
3	16
4	17
5	18
6	19

A5450NI	Cj Dob HD95/105° Soft Slide On Alta	Niquelado	100 pç
---------	-------------------------------------	-----------	--------



D	S
3	8
4	9
5	10
6	11

A5650NI	Cj Dob HD95/105° Soft Slide On Ex Alta	Niquelado	100 pç
---------	--	-----------	--------



D	S
3	1
4	0
5	-1

Medidas em mm

1.0 Dobradiças HARDT

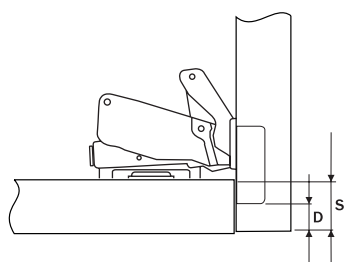
1.9 Dobradiça HD95 165° Soft Clip ACT2



- Dobradiça Clip On com sistema de fechamento pneumático
- Regulagem horizontal através de sistema excêntrico
- Caneco Ø35mm, profundidade 11.5mm, entre furos 52mm
- Ângulo de abertura 165°
- Fornecida com parafusos
- Disponível nas versões Baixa e Alta

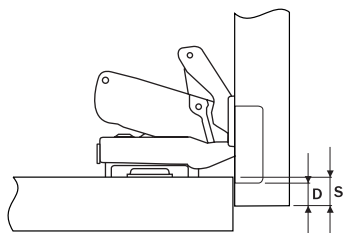


Código	Descrição	Acabamento	Embalagem
A5053NI	Cj Dob HD95/165° Soft Clip ACT2 Baixa	Niquelado	100 pç



D	S
3	17
4	18
5	19
6	20

A5453NI	Cj Dob HD95/165° Soft Clip ACT2 Alta	Niquelado	100 pç
---------	--------------------------------------	-----------	--------



D	S
3	5
4	6
5	7
6	8

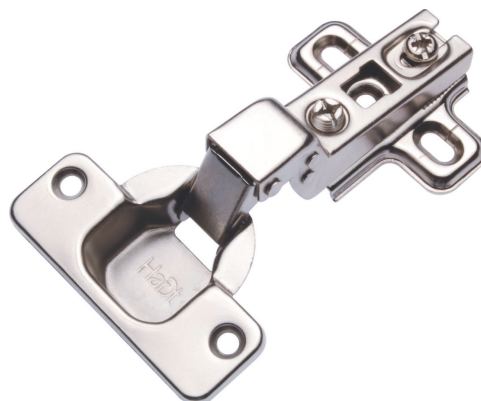
Medidas em mm

1.0 Dobradiças HARDT

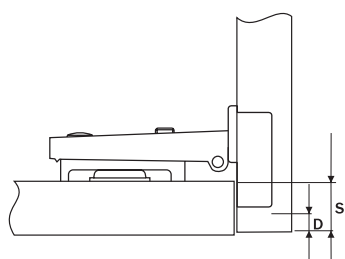
1.10 Dobradiça S85A 110° Slide On



- Dobradiça Slide On
- Caneco Ø35mm, profundidade 11.2mm, entre furos 48mm
- Ângulo de abertura 105°
- Disponível nas versões Baixa, Alta e Extra Alta

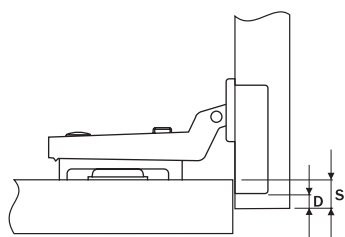


Código	Descrição	Acabamento	Embalagem
A4014NI	Dob S85/110° Slide On Baixa	Niquelado	250 pç
A8114NI	Calço dob S85A H7	Niquelado	250 pç



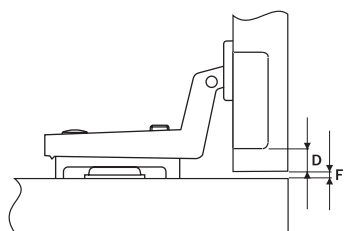
D	S
4	15
5	16
6	17

A4414NI	Dob S85/110° Slide On Alta	Niquelado	250 pç
A8114NI	Calço dob S85A H7	Niquelado	250 pç



D	S
4	6
5	7
6	8

A4614NI	Dob S85/110° Slide On Ex Alta	Niquelado	250 pç
A8114NI	Calço dob S85A H7	Niquelado	250 pç



D	S
3	4
4	3
5	2

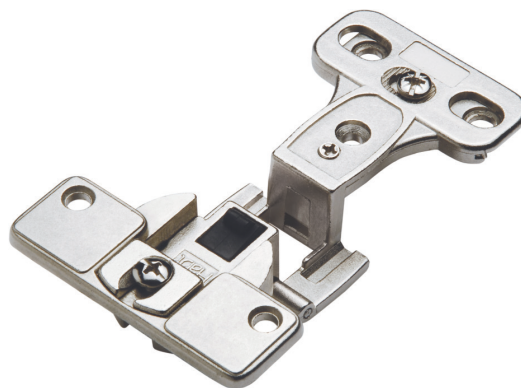
Medidas em mm

1.0 Dobradiças HARDT

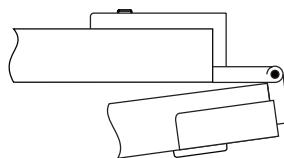
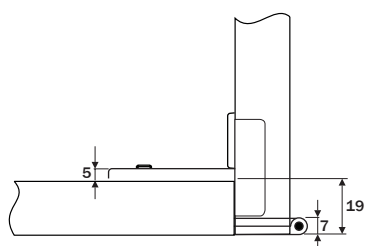
1.11 Dobradiça HD70 270°



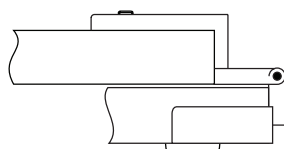
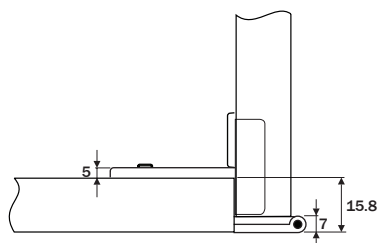
- Caneco Ø35mm, profundidade 12mm
- Recobrimentos 19, 15 e 9mm
- Ângulo de abertura 270°
- Totalmente em zamak



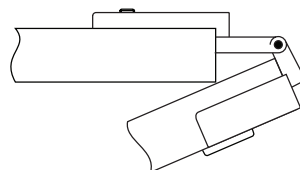
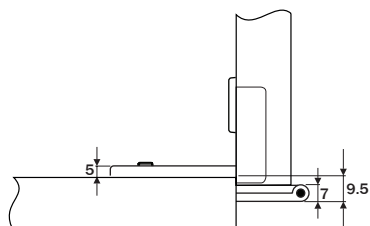
Código	Descrição	Acabamento	Embalagem
A6816NI	Dob HD70/270° Rec 19 Baixa	Niquelado	100 pç



A6815NI	Dob HD70/270° Rec 15 Baixa	Niquelado	100 pç
---------	----------------------------	-----------	--------



A6817NI	Dob HD70/270° Rec 9 Alta	Niquelado	100 pç
---------	--------------------------	-----------	--------



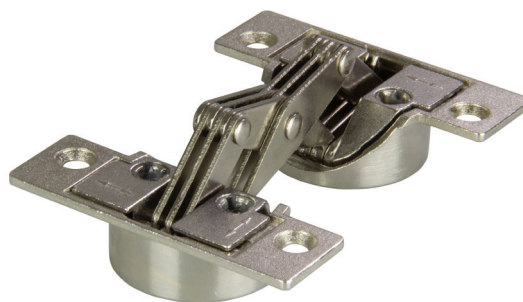
Medidas em mm

1.0 Dobradiças HARDT

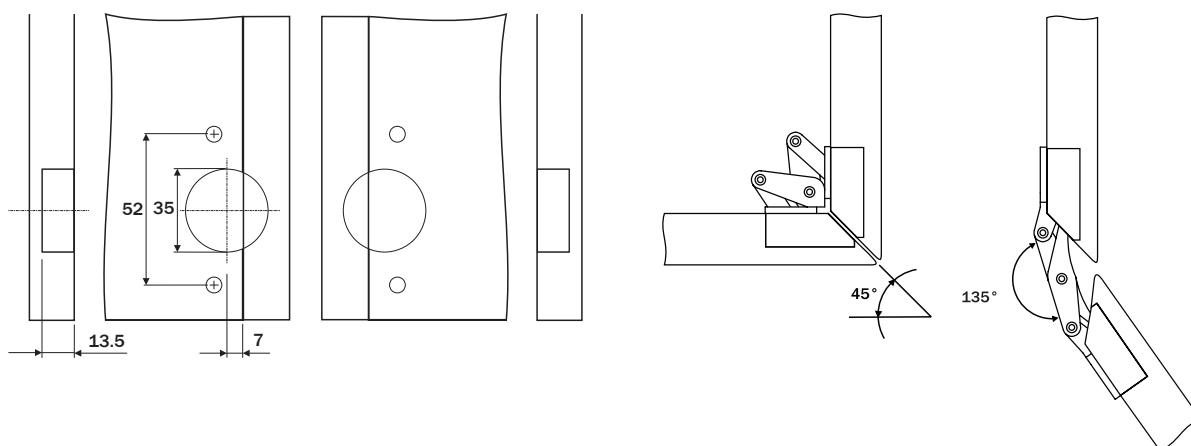
1.12 Dobradiça Chanfro 45°



- Dobradiça para utilização em móveis chanfrados em 45° (porta e lateral)
- Ângulo de abertura 135°
- Caneco em zamak e braço em aço



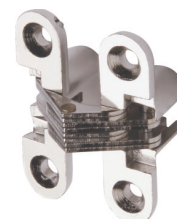
Código	Descrição	Acabamento	Embalagem
F0056NI	Dob Chanfro 45°	Niquelado	20 pç



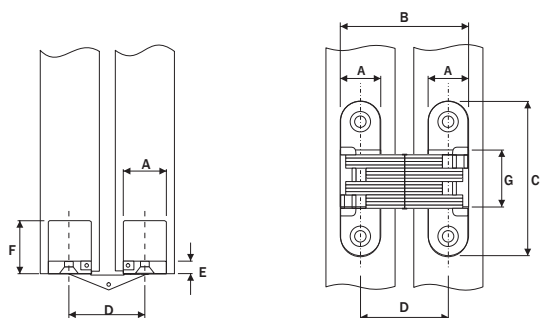
1.13 Dobradiça Invisível



- Dobradiças para montagem de topo
- Diversas aplicações de acordo com as dimensões
- Ângulo de abertura 180°
- Corpo em zamak e braço em aço



Código	A	B	C	D	E	F	G	Descrição	Acabamento	Embalagem
F0042CR	12	33.5	44.7	21.5	4.2	17.3	17.6	Dob Invisível 45X12	Cromado	12 pç
F0050CR	15.5	42.5	61.7	27	7.1	21.3	30.4	Dob Invisível 62X15	Cromado	06 pç



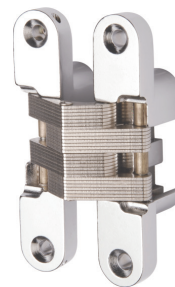
Medidas em mm

1.0 Dobradiças HARDT

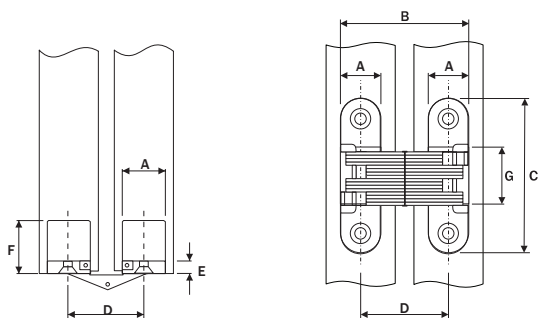
1.14 Dobradiça Invisível



- Dobradiças para montagem de topo
- Utilizada em portas de passagem ou similar
- Ângulo de abertura 180°
- Corpo em zamak e braço em aço



Código	A	B	C	D	E	F	G	Descrição	Acabamento	Embalagem
F0052CR	19	51.3	94	33.6	9.2	26.4	51.7	Dob Invisível 94X19	Cromado	02 pç



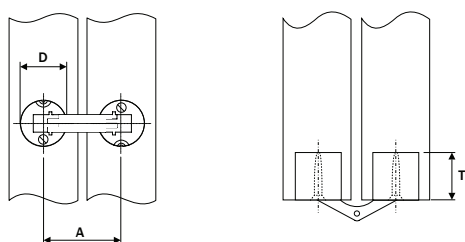
1.15 Dobradiça Invisível Cilíndrico



- Dobradiça para montagem de topo
- Diversas aplicações de acordo com as dimensões
- Ângulo de abertura 180°
- Ø10, Ø12, Ø14 e Ø16mm
- Totalmente em latão



Código	DØ	A	T	Descrição	Acabamento	Embalagem
F0040LT	10	15.8	11	Dob Invisível D10	Latão	100 pç
F0041LT	12	18.7	14	Dob Invisível D12	Latão	100 pç
F0043LT	14	22	15.5	Dob Invisível D14	Latão	50 pç
F0044LT	16	24	16.2	Dob Invisível D16	Latão	50 pç



Medidas em mm

1.0 Dobradiças HARDT

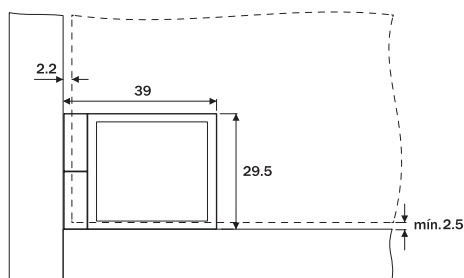
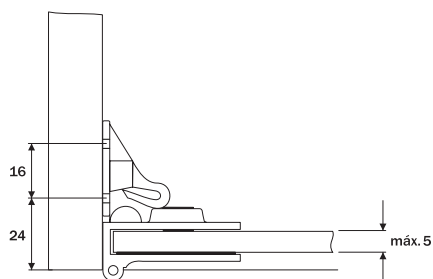
1.16 Dobradiça Vidro 32x30



- Dobradiça para porta de vidro, montagem embutida
- Espessura do vidro de até 5mm
- Dimensões máximas da porta: altura 600mm e largura 450mm
- Fornecida em pares
- Ângulo de abertura 170°
- Totalmente em zamack



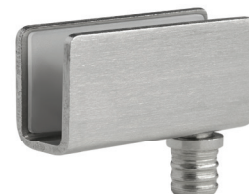
Código	Descrição	Acabamento	Embalagem
F0055CR	Dob Vidro 32x30	Cromado	25 pares



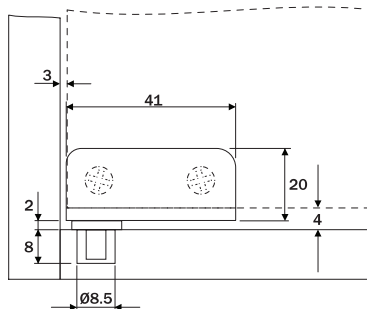
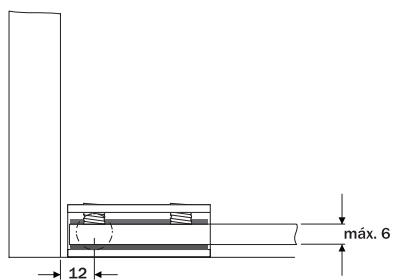
1.17 Dobradiça Vidro 41x20



- Dobradiça para porta de vidro, montagem embutida
- Tipo pivô
- Espessura do vidro de até 6mm
- Dimensões máximas da porta: altura 600mm e largura 450mm
- Fornecida em pares
- Ângulo de abertura 110°



Código	Descrição	Acabamento	Embalagem
F0057CR	Dob Vidro 41x20	Cromado	20 pares
F0058NI	Dob Vidro 41x20	Aço Escovado	20 pares



Medidas em mm

1.0 Dobradiças HARDT

1.18 Arremates Dobradiças

- Arremates metálicos para corpo e caneco das dobradiças H35/HD45 Soft e HD95 Soft
- Fornecidos separadamente

Código	Descrição	Acabamento	Embalagem
A7030NI	Arremate Caneco HD35/HD45 Soft	Niquelado	100 pç



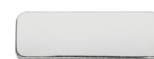
A7031NI	Arremate Corpo HD35/HD45 Soft	Niquelado	100 pç
---------	-------------------------------	-----------	--------



A7032NI	Arremate Caneco HD95 Soft Slide On	Niquelado	100 pç
---------	------------------------------------	-----------	--------



A7033NI	Arremate Corpo HD95 Soft Slide On	Niquelado	100 pç
---------	-----------------------------------	-----------	--------



Medidas em mm

2.0 Dobradiças Ferrari

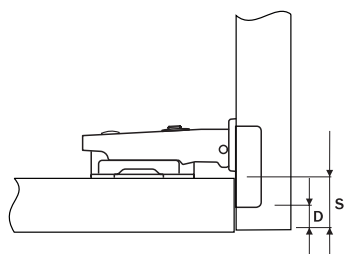
2.1 Dobradiça S95 110° Slide On



- Dobradiça Slide On
- Caneco Ø35mm, profundidade 11mm, entre furos 48mm
- Ângulo de abertura 110°
- Arremate para o corpo fornecido separadamente
- Disponível nas versões Baixa, Alta e Extra Alta

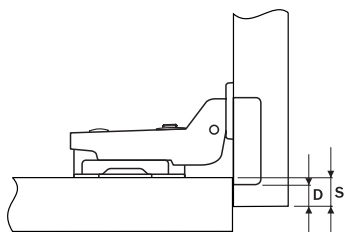


Código	Descrição	Acabamento	Embalagem
A5002NI	Dob S95/110° Slide On Baixa	Niquelado	100 pç
A8007NI	Calço Dob S95 4.5	Niquelado	100 pç



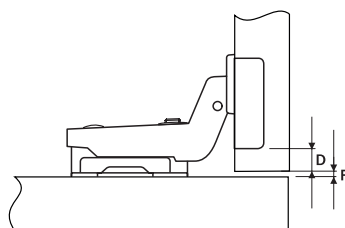
D	S
3	15.5
4	16.5
5	17.5
6	18.5

A5402NI	Dob S95/110° Slide On Alta	Niquelado	100 pç
A8007NI	Calço Dob S95 4.5	Niquelado	100 pç



D	S
3	6.5
4	7.5
5	8.5
6	9.5

A5601NI	Dob S95/110° Slide On Ex Alta	Niquelado	100 pç
A8007NI	Calço Dob S95 4.5	Niquelado	100 pç



D	F
3	1
4	2
5	3
6	4

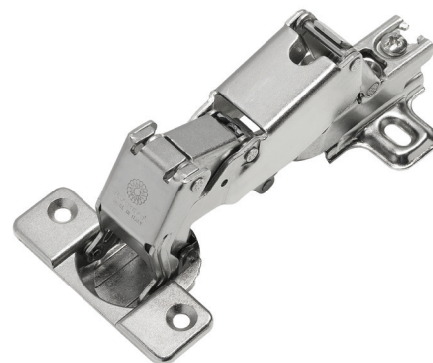
Medidas em mm

2.0 Dobradiças Ferrari

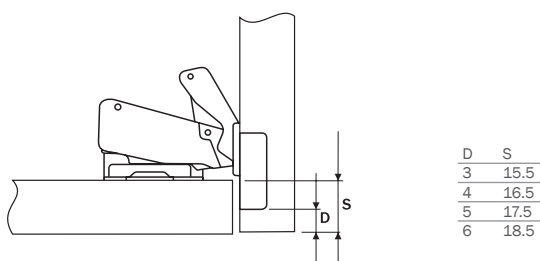
2.2 Dobradiça S95 170° Slide On



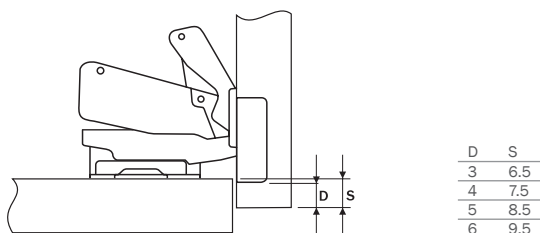
- Dobradiça Slide On
- Caneco Ø35mm, profundidade 11mm, entre furos 48mm
- Ângulo de abertura 170°
- Disponível nas versões Baixa e Alta



Código	Descrição	Acabamento	Embalagem
A5013NI	Dob S95/170° Slide On Baixa	Niquelado	100 pç
A8007NI	Calço Dob S95 4.5	Niquelado	100 pç



A5413NI	Dob S95/170° Slide On Alta	Niquelado	100 pç
A8007NI	Calço Dob S95 4.5	Niquelado	100 pç



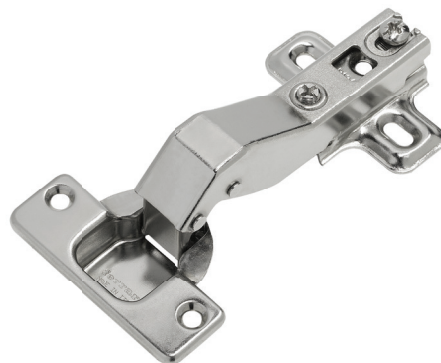
Medidas em mm

2.0 Dobradiças Ferrari

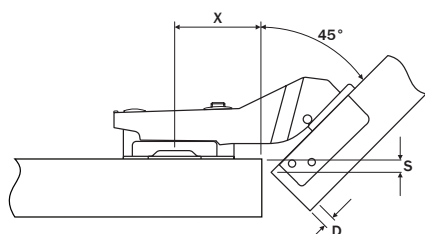
2.3 Dobradiça S95 Canto 45° Slide On



- Dobradiça Slide On
- Caneco Ø35mm, profundidade 11mm, entre furos 48mm
- Para ângulos de canto 45°
- Arremate para o corpo fornecido separadamente



Código	Descrição	Acabamento	Embalagem
A5802NI	Dob S95/CT 45° Slide On	Niquelado	200 pç
A8007NI	Calço Dob S95 4.5	Niquelado	100 pç



D	X	S
4	38	-0.4
5	37	0.3
6	36.5	1.0
7	36	1.7
8	35	2.4

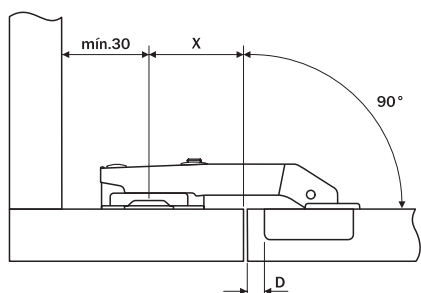
2.4 Dobradiça S95 Canto 90° Slide On



- Dobradiça Slide On
- Caneco Ø35mm, profundidade 11mm, entre furos 48mm
- Para ângulos de canto 90° (canto cego)
- Arremate para o corpo fornecido separadamente



Código	Descrição	Acabamento	Embalagem
A5803NI	Dob S95/CT 90° Slide On	Niquelado	200 pç
A8007NI	Calço Dob S95 4.5	Niquelado	100 pç



D	X
4	37
5	36
6	35
7	34
8	33

Medidas em mm

2.0 Dobradiças Ferrari

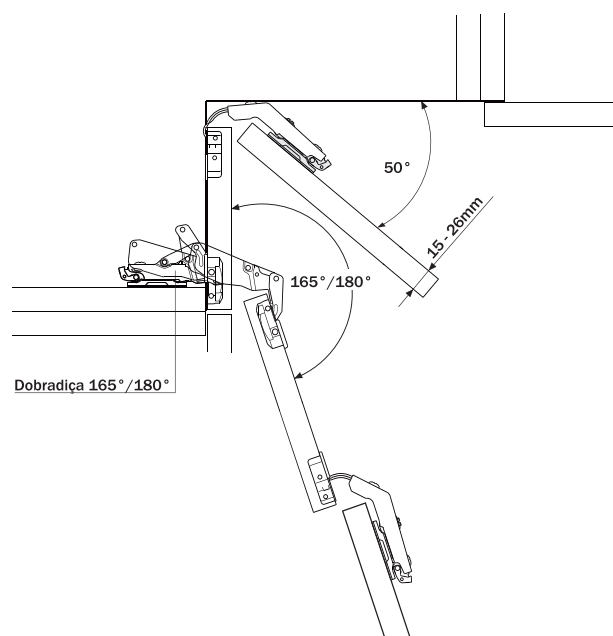
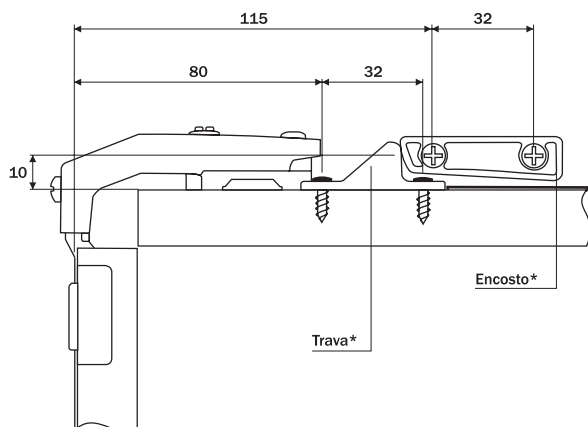
2.5 Dobradiça S95 Biarticulada Slide On



- Dobradiça Slide On
- Caneco Ø35 mm, profundidade 10.2mm, entre furos 48mm
- Dobradiça para utilização especial em cantos do tipo "L", em conjunto com dobradiças de abertura 165°/ 180°, permitindo total acesso a este tipo de mobiliário



Código	Descrição	Acabamento	Embalagem
A5807NI	Dob S95/90° Biarticulada Slide On	Niquelado	100 pç
A8007NI	Calço Dob S95 4.5	Niquelado	100 pç



*02 Dobradiças Biarticulada - 01 Encosto
01 Trava

2.6 Arremates

- Arremate plástico para corpo dobradiça S95
- Fornecido separadamente



Código	Descrição	Acabamento	Embalagem
A7001BR	Arremate Corpo S95	Branco	100 pç
A7001PR	Arremate Corpo S95	Preto	100 pç

Medidas em mm

3.0 Corrediças

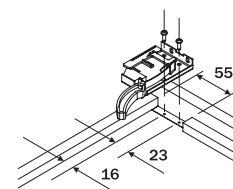
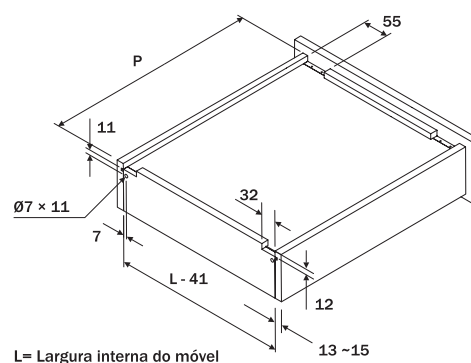
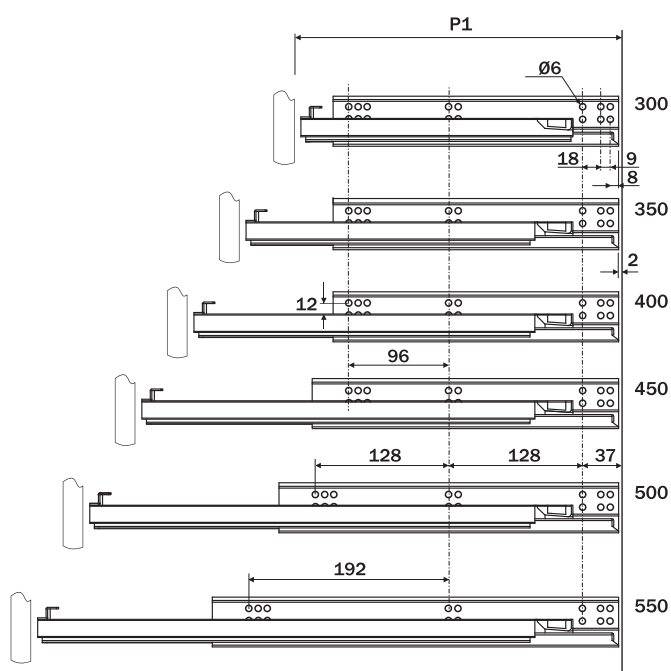
3.1 Corrediça Embutida Soft Closing



- Corrediça com guias ocultos e sistema Soft Closing com amortecedores pneumáticos que garantem fechamento suave e silencioso
- Adaptadores frontais permitem que a gaveta seja retirada e reposicionada no móvel com facilidade e segurança
- Extração: Total
- Capacidade de Carga: 30kg
- Comprimento: 300, 350, 400, 450, 500 e 550mm
- Acabamento: galvanizado



Código	P	P1	Descrição	Acabamento	Embalagem
B3100ZN	300	317	Corr Embutida Soft Closing 30cm 30Kg	Galvanizado	10 pares
B3101ZN	350	367	Corr Embutida Soft Closing 35cm 30Kg	Galvanizado	10 pares
B3201ZN	400	417	Corr Embutida Soft Closing 40cm 30Kg	Galvanizado	10 pares
B3301ZN	450	467	Corr Embutida Soft Closing 45cm 30Kg	Galvanizado	10 pares
B3401ZN	500	517	Corr Embutida Soft Closing 50cm 30Kg	Galvanizado	10 pares
B3501ZN	550	567	Corr Embutida Soft Closing 55cm 30Kg	Galvanizado	10 pares



Fixação do Adaptador

Medidas em mm

3.0 Corrediças

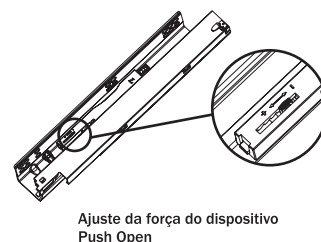
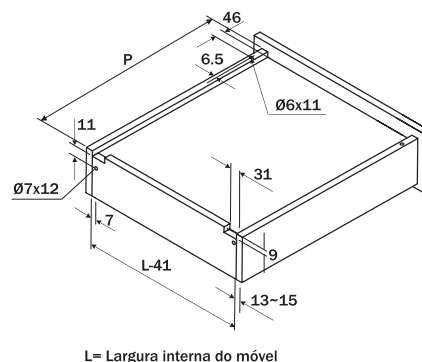
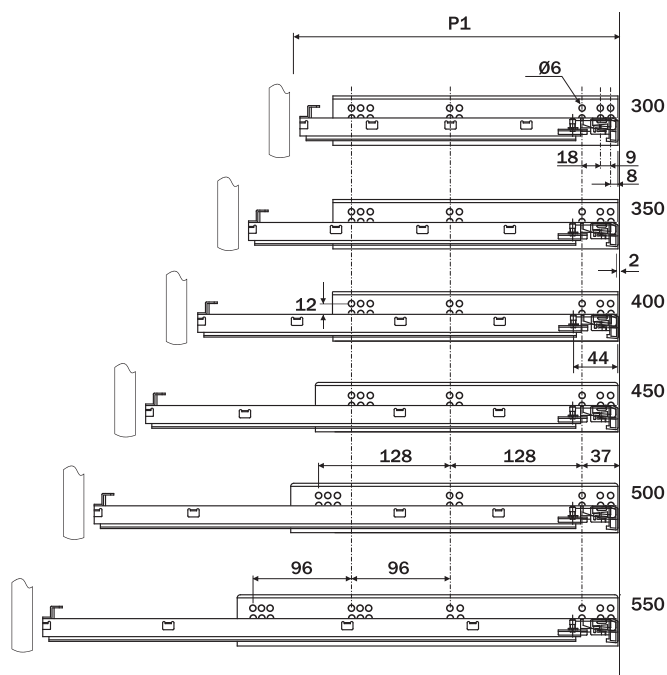
3.2 Corrediça Embutida Push Open



- Corrediça com guias ocultos e sistema de abertura Push Open - o dispositivo de abertura da corrediça é acionado através de uma leve pressão na gaveta
- Possibilidade de regulagem da força do dispositivo Push Open
- Extração: Total
- Capacidade de Carga: 30kg
- Comprimento: 300, 350, 400, 450, 500 e 550mm
- Acabamento: galvanizado



Código	P	P1	Descrição	Acabamento	Embalagem
B3005ZN	300	318	Corr Embutida Push Open 30cm 30Kg	Galvanizado	10 pares
B3105ZN	350	368	Corr Embutida Push Open 35cm 30Kg	Galvanizado	10 pares
B3205ZN	400	418	Corr Embutida Push Open 40cm 30Kg	Galvanizado	10 pares
B3305ZN	450	468	Corr Embutida Push Open 45cm 30Kg	Galvanizado	10 pares
B3405ZN	500	518	Corr Embutida Push Open 50cm 30Kg	Galvanizado	10 pares
B3505ZN	550	568	Corr Embutida Push Open 55cm 30Kg	Galvanizado	10 pares



Medidas em mm

3.0 Corrediças

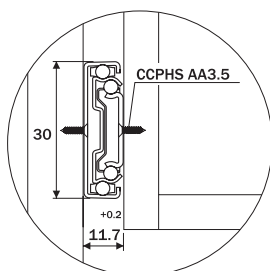
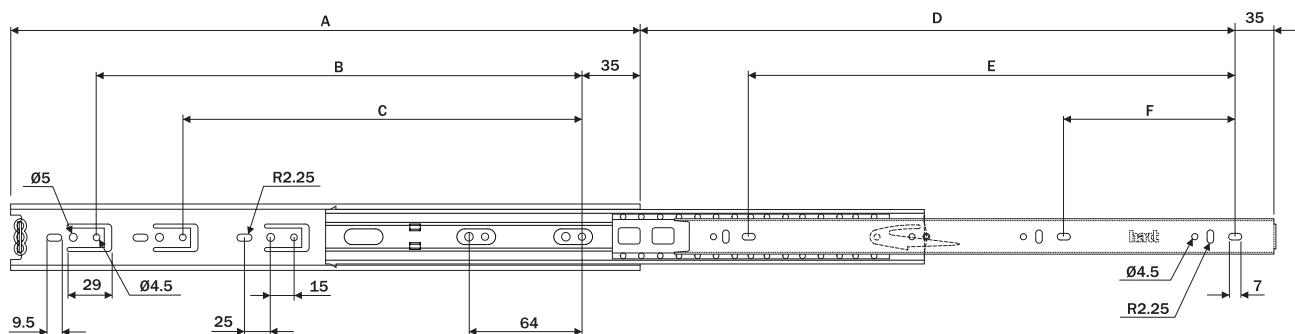
3.3 Corrediça Telescópica 20kg



- Corrediça telescópica com deslizamento através de esferas de aço
- Perfil externo de 30mm
- Extração: Total + 25mm
- Capacidade de carga: 20kg
- Comprimentos: 250, 300, 350, 400, 450 e 500mm
- Acabamento: zinco eletrolítico



Código	A	B	C	D	E	F	Descrição	Acabamento	Embalagem
B9058ZN	250	160	-	220	160	-	Corr Telescópica 25cm 20Kg	Zincado	10 pares
B9108ZN	300	224	-	322	250	96	Corr Telescópica 30cm 20Kg	Zincado	10 pares
B9158ZN	350	224	160	346	256	96	Corr Telescópica 35cm 20Kg	Zincado	10 pares
B9208ZN	400	288	224	368	320	128	Corr Telescópica 40cm 20Kg	Zincado	10 pares
B9308ZN	450	352	-	418	352	160	Corr Telescópica 45cm 20Kg	Zincado	10 pares
B9408ZN	500	352	288	496	416	192	Corr Telescópica 50cm 20Kg	Zincado	10 pares



Medidas em mm

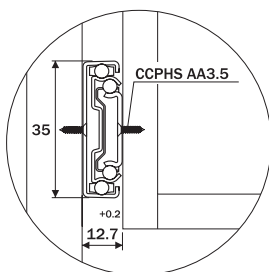
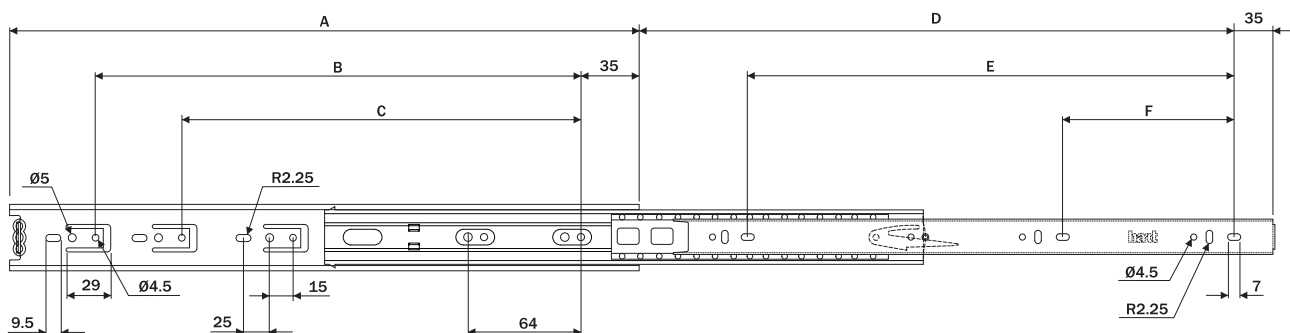
3.0 Corrediças

3.4 Corrediça Telescópica 25kg



- Corrediça telescópica com deslizamento através de esferas de aço
- Perfil externo de 35mm
- Extração: Total + 25mm
- Capacidade de carga: 25kg
- Comprimentos: 250, 300, 350, 400, 450, 500, 550 e 600mm
- Acabamento: zinco eletrolítico

Código	A	B	C	D	E	F	Descrição	Acabamento	Embalagem
B8058ZN	250	160	-	235	-	160	Corr Telescópica 25cm 25Kg	Zincado	10 pares
B8108ZN	300	224	-	285	224	96	Corr Telescópica 30cm 25Kg	Zincado	10 pares
B8158ZN	350	224	-	336	256	96	Corr Telescópica 35cm 25Kg	Zincado	10 pares
B8208ZN	400	288	-	384	320	128	Corr Telescópica 40cm 25Kg	Zincado	10 pares
B8308ZN	450	352	-	434	352	160	Corr Telescópica 45cm 25Kg	Zincado	10 pares
B8408ZN	500	352	-	483	416	192	Corr Telescópica 50cm 25Kg	Zincado	10 pares
B8458ZN	550	448	352	538	448	192	Corr Telescópica 55cm 25Kg	Zincado	10 pares
B8508ZN	600	480	352	582	512	224	Corr Telescópica 60cm 25Kg	Zincado	10 pares



Medidas em mm

3.0 Corrediças

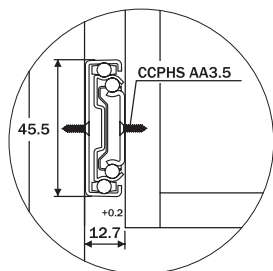
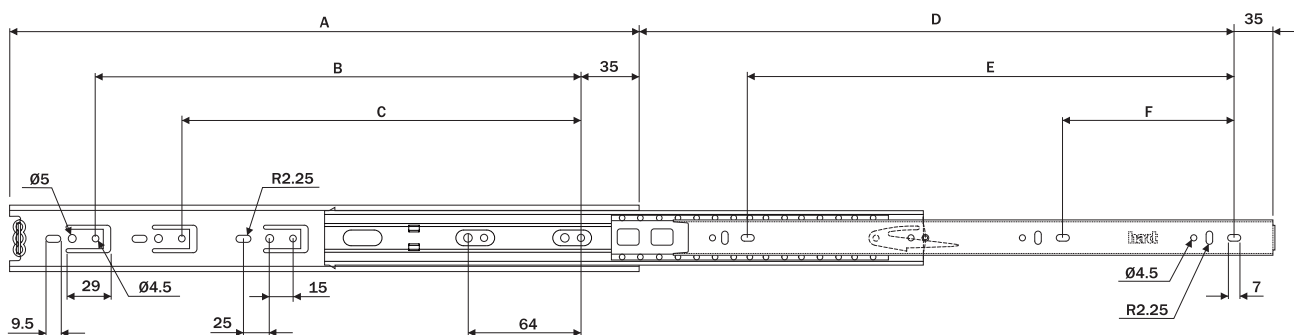
3.5 Corrediça Telescópica 37kg



- Corrediça telescópica com deslizamento através de esferas de aço
- Perfil externo de 45,5mm
- Extração: Total + 25mm
- Capacidade de carga: 37kg
- Comprimentos: 250, 300, 350, 400, 450, 500, 550, 600, 650 e 700mm
- Acabamento: zinco eletrolítico



Código	A	B	C	D	E	F	Descrição	Acabamento	Embalagem
B4058ZN	250	160	-	240	-	160	Corr Telescópica 25cm 37Kg	Zincado	10 pares
B4108ZN	300	224	-	288	224	96	Corr Telescópica 30cm 37Kg	Zincado	10 pares
B4158ZN	350	224	-	338	255	96	Corr Telescópica 35cm 37Kg	Zincado	10 pares
B4208ZN	400	288	-	386	320	128	Corr Telescópica 40cm 37Kg	Zincado	10 pares
B4308ZN	450	352	-	435	352	160	Corr Telescópica 45cm 37Kg	Zincado	10 pares
B4408ZN	500	352	-	461	415	192	Corr Telescópica 50cm 37Kg	Zincado	10 pares
B4458ZN	550	448	352	540	448	192	Corr Telescópica 55cm 37Kg	Zincado	10 pares
B4508ZN	600	480	352	584	512	224	Corr Telescópica 60cm 37Kg	Zincado	10 pares
B4558ZN	650	544	352	611	544	256	Corr Telescópica 65cm 37Kg	Zincado	10 pares
B4608ZN	700	607	480	685	576	288	Corr Telescópica 70cm 37Kg	Zincado	10 pares



Medidas em mm

3.0 Corrediças

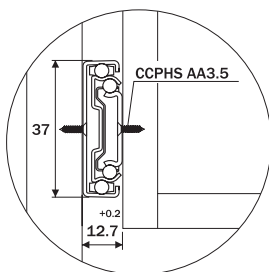
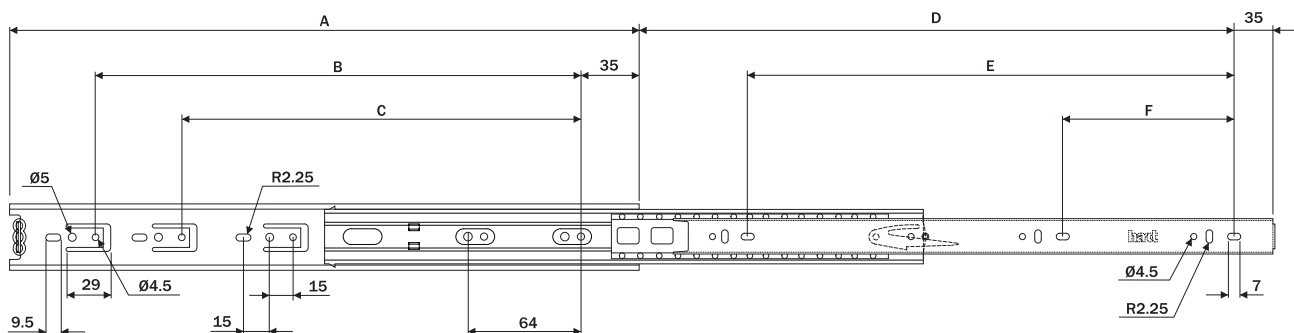
3.6 Corrediça Telescópica 35kg



- Corrediça telescópica com deslizamento através de esferas de aço
- Perfil externo de 37mm
- Extração: Total + 25mm
- Capacidade de carga: 35kg
- Comprimentos: 250, 300, 350, 400, 450 e 500mm
- Acabamento: zinco eletrolítico + verniz protetor



Código	A	B	C	D	E	F	Descrição	Acabamento	Embalagem
B8055ZN	250	160	-	240	-	160	Corr Telescópica 25cm 35Kg	Zincado	10 pares
B8105ZN	300	224	-	290	192	96	Corr Telescópica 30cm 35Kg	Zincado	10 pares
B8155ZN	350	224	-	342	256	128	Corr Telescópica 35cm 35Kg	Zincado	10 pares
B8205ZN	400	288	-	390	320	128	Corr Telescópica 40cm 35Kg	Zincado	10 pares
B8305ZN	450	352	-	438	352	160	Corr Telescópica 45cm 35Kg	Zincado	10 pares
B8405ZN	500	416	352	492	416	192	Corr Telescópica 50cm 35Kg	Zincado	10 pares



Medidas em mm

3.0 Corrediças

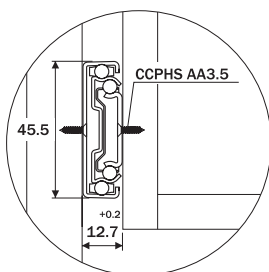
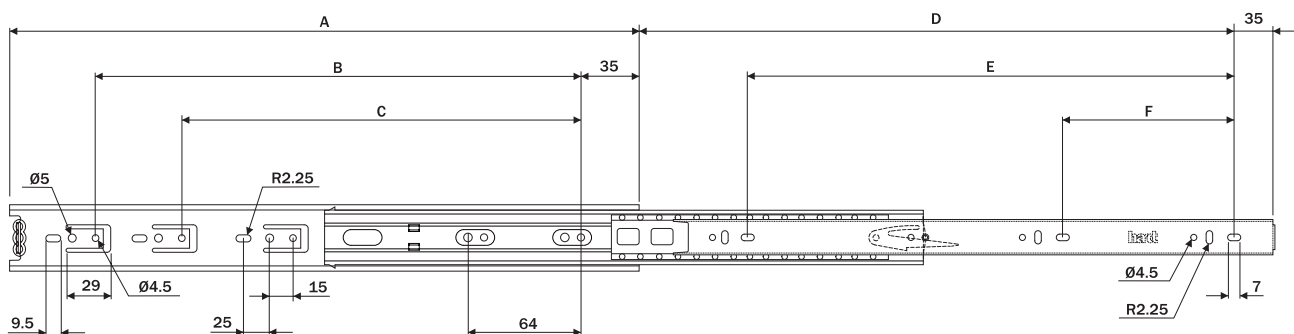
3.7 Corrediça Telescópica 45kg



- Corrediça telescópica com deslizamento através de esferas de aço
- Perfil externo de 45,5mm
- Extração: Total + 25mm
- Capacidade de carga: 45kg
- Comprimentos: 250, 300, 350, 400, 450, 500, 550, 600, 650 e 700mm
- Acabamento: zinco eletrolítico + verniz protetor



Código	A	B	C	D	E	F	Descrição	Acabamento	Embalagem
B4055ZN	250	160	-	230	-	160	Corr Telescópica 25cm 45Kg	Zincado	10 pares
B4105ZN	300	224	-	288	224	96	Corr Telescópica 30cm 45Kg	Zincado	10 pares
B4155ZN	350	224	-	342	256	128	Corr Telescópica 35cm 45Kg	Zincado	10 pares
B4205ZN	400	288	-	392	320	160	Corr Telescópica 40cm 45Kg	Zincado	10 pares
B4305ZN	450	352	-	440	352	160	Corr Telescópica 45cm 45Kg	Zincado	10 pares
B4405ZN	500	416	352	490	416	192	Corr Telescópica 50cm 45Kg	Zincado	10 pares
B4455ZN	550	416	352	540	448	224	Corr Telescópica 55cm 45Kg	Zincado	10 pares
B4505ZN	600	480	352	592	512	224	Corr Telescópica 60cm 45Kg	Zincado	10 pares
B4555ZN	650	512	352	641	544	256	Corr Telescópica 65cm 45Kg	Zincado	10 pares
B4605ZN	700	608	480	690	608	288	Corr Telescópica 70cm 45Kg	Zincado	10 pares



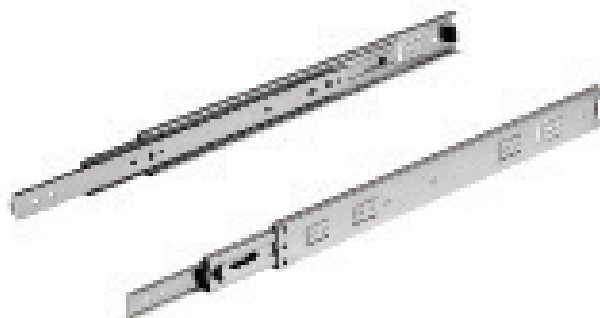
Medidas em mm

3.0 Corrediças

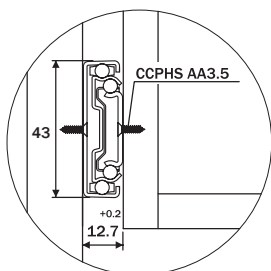
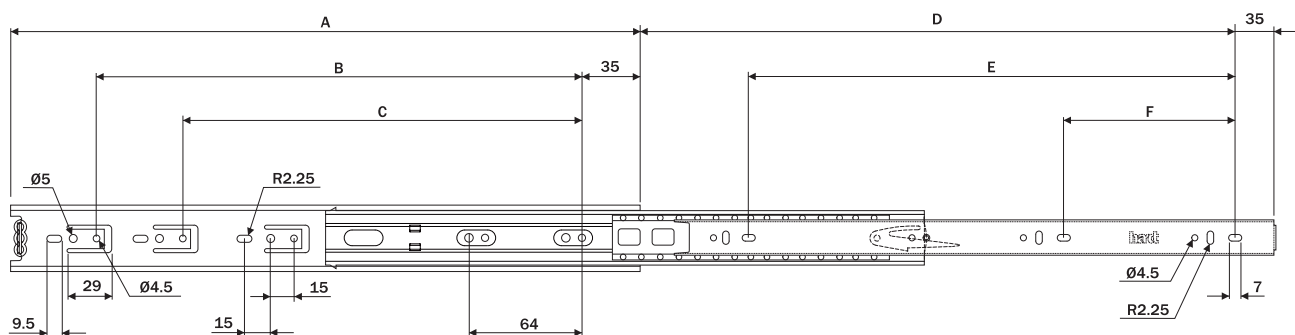
3.8 Corrediça Telescópica 35kg Aço Inox



- Corrediça telescópica em Aço Inox 201 com deslizamento através de esferas de aço
- Perfil externo de 43mm
- Extração: Total + 25mm
- Capacidade de carga: 37kg
- Comprimentos: 350, 400, 450 e 500mm
- Acabamento: aço inox



Código	A	B	C	D	E	F	Descrição	Acabamento	Embalagem
B5158AI	350	224	-	335	256	96	Corr Telescópica 35cm 35Kg	Aço Inox	10 pares
B5208AI	400	288	-	384	320	128	Corr Telescópica 40cm 35Kg	Aço Inox	10 pares
B5308AI	450	352	-	428	352	160	Corr Telescópica 45cm 35Kg	Aço Inox	10 pares
B5408AI	500	352	-	480	416	192	Corr Telescópica 50cm 35Kg	Aço Inox	10 pares



Medidas em mm

3.0 Corrediças

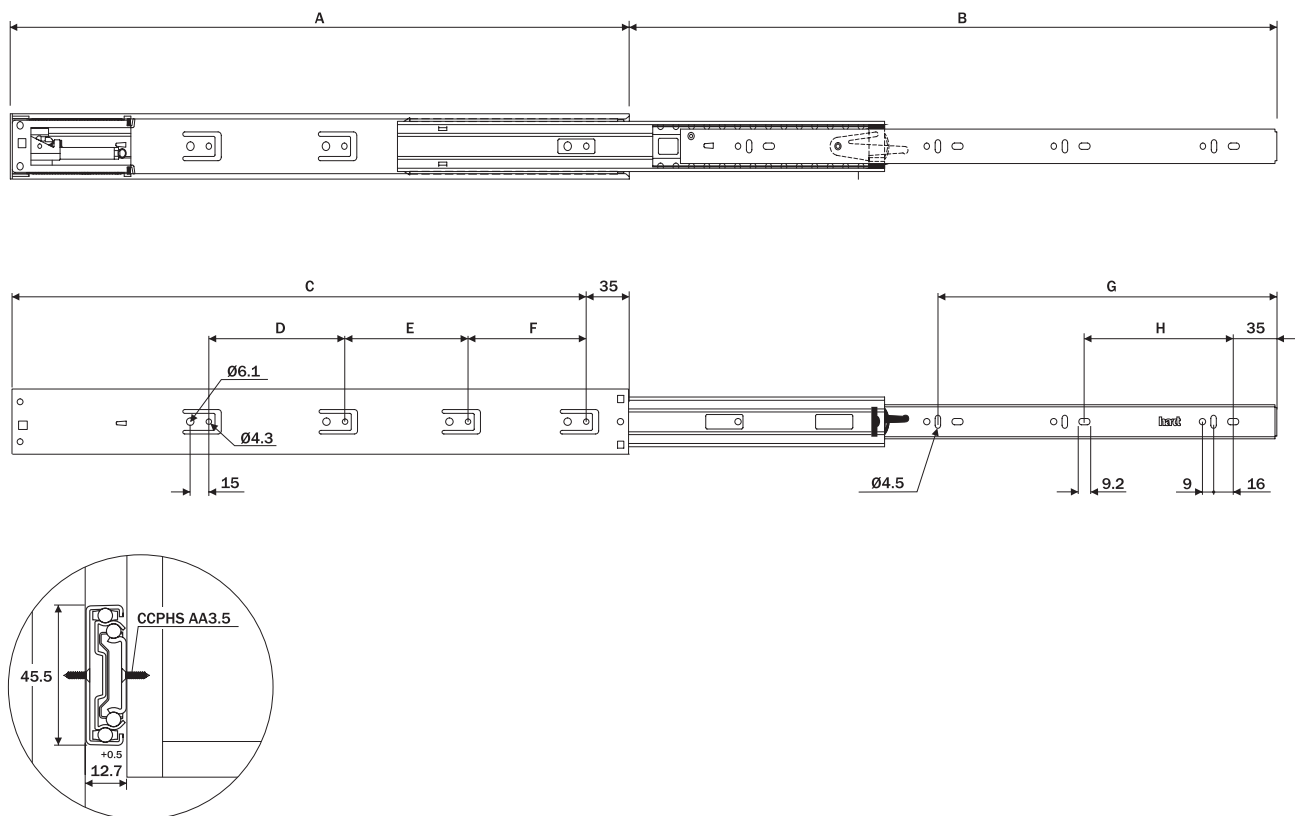
3.9 Corrediça Telescópica Soft Closing 45kg



- Corrediça Telescópica com sistema Soft Closing, com amortecedores pneumáticos que garantem fechamento suave e silencioso
- Perfil externo de 45,5mm
- Extração: Total + 25mm
- Capacidade de carga: 45kg
- Comprimentos: 350, 400, 450, 500 e 550mm
- Acabamento: zinco eletrolítico + verniz protetor



Código	A	B	C	D	E	F	G	H	Descrição	Acabamento	Embalagem	
B7151ZN	350	375.4	218	-	-	128	305	128	Corr Soft Closing 35cm 45kg	Zincado	10 pares	
B7201ZN	400	425.4	365	-	-	128	64	338	128	Corr Soft Closing 40cm 45kg	Zincado	10 pares
B7301ZN	450	475.4	415	-	-	160	64	370	128	Corr Soft Closing 45cm 45kg	Zincado	10 pares
B7401ZN	500	525.4	468	-	-	160	96	402	160	Corr Soft Closing 50cm 45kg	Zincado	10 pares
B7451ZN	550	575.4	515	96	160	96	465	96	Corr Soft Closing 55cm 45kg	Zincado	10 pares	



Medidas em mm

3.0 Corrediças

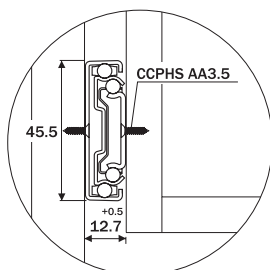
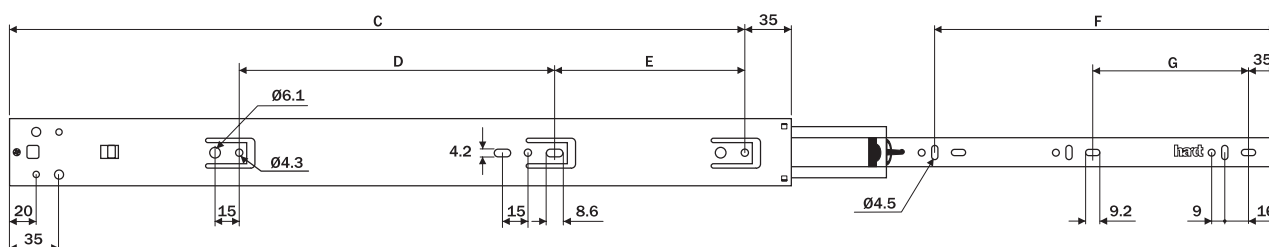
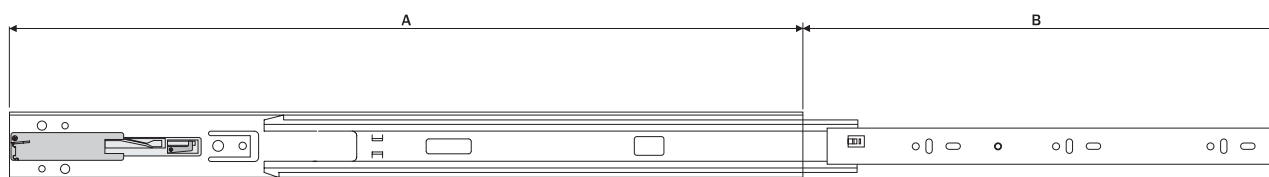
3.10 Corrediça Telescópica Push Open 45kg



- Corrediça Telescópica com sistema de abertura Push Open
- o dispositivo de abertura da corrediça é acionado através de uma leve pressão na gaveta.
- Perfil externo de 45,5mm
- Extração: Total + 25mm
- Capacidade de carga: 45kg
- Comprimentos: 350, 400, 450, 500 e 550mm
- Acabamento: zinco eletrolítico + verniz protetor



Código	A	B	C	D	E	F	G	Descrição	Acabamento	Embalagem
B7153ZN	350	371.4	316	-	128	257	128	Corr Push Open 35cm 45kg	Zincado	10 pares
B7203ZN	400	421.4	360	128	64	-	128	Corr Push Open 40cm 45kg	Zincado	10 pares
B7303ZN	450	471.4	416	193	64	338	128	Corr Push Open 45cm 45kg	Zincado	10 pares
B7403ZN	500	521.4	467	224	64	370	160	Corr Push Open 50cm 45kg	Zincado	10 pares
B7453ZN	550	571.4	517	224	128	432	192	Corr Push Open 55cm 45kg	Zincado	10 pares



Medidas em mm

3.0 Corrediças

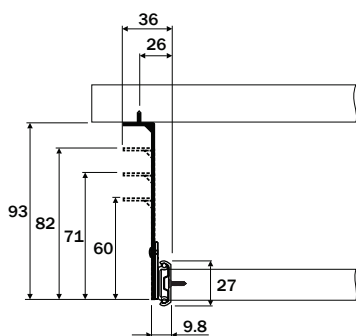
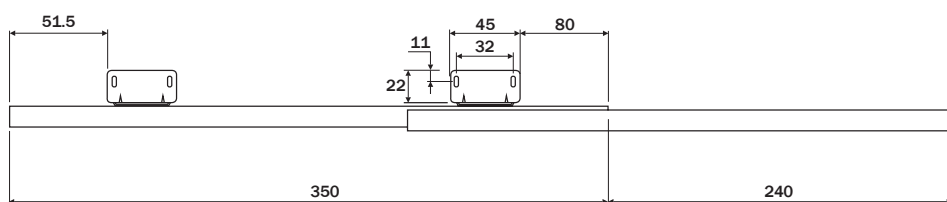
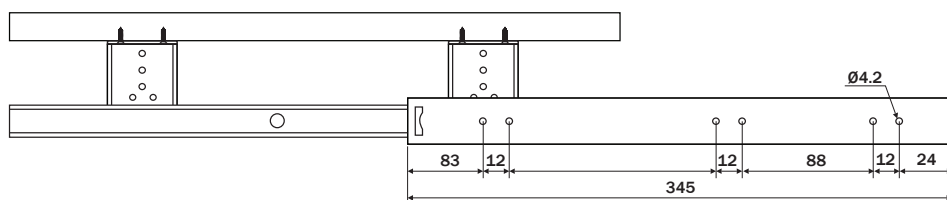
3.11 Corrediça Telescópica Teclado 15kg



- Corrediça para sustentação de teclados com deslizamento através de esferas de aço
- Altura do teclado regulável de 60 a 93mm
- Capacidade de carga: 15kg
- Travamento nas posições aberta e fechada
- Sistema de trava e amortecimento simultâneos
- Acabamento: pintura eletrolítica preta



Código	Descrição	Acabamento	Embalagem
B4510PR	Corr Telescópica Teclado c/Reg 35cm 15kg	Preto	10 pares



Medidas em mm

3.0 Corrediças

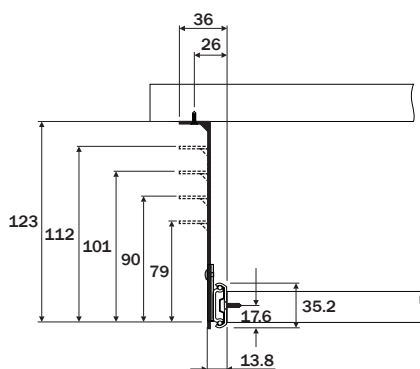
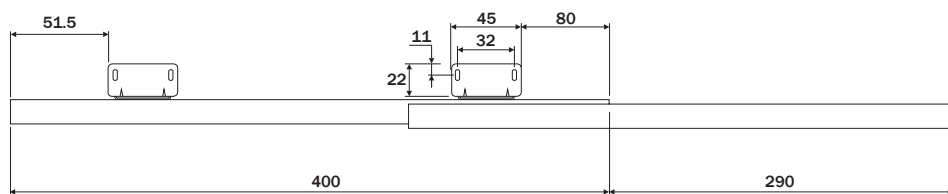
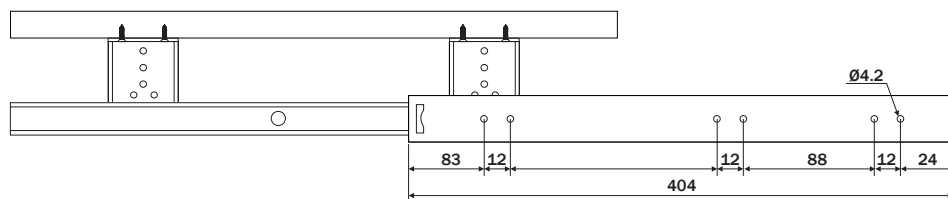
3.12 Corrediça Telescópica Teclado 20kg



- Corrediça para sustentação de teclados com deslizamento através de esferas de aço
- Altura do teclado regulável de 79 a 123mm
- Capacidade de carga: 20kg
- Travamento nas posições aberta e fechada
- Sistema de trava e amortecimento simultâneos
- Acabamento: pintura eletrolítica preta



Código	Descrição	Acabamento	Embalagem
B4515PR	Corr Telescópica Teclado c/Reg 40cm 20kg	Preto	10 pares



Medidas em mm

3.0 Corrediças

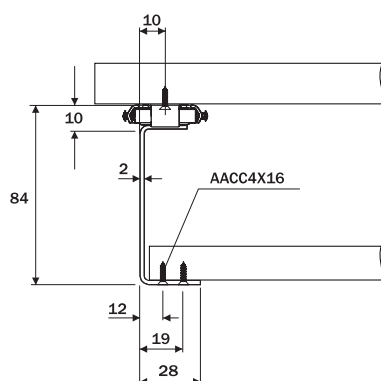
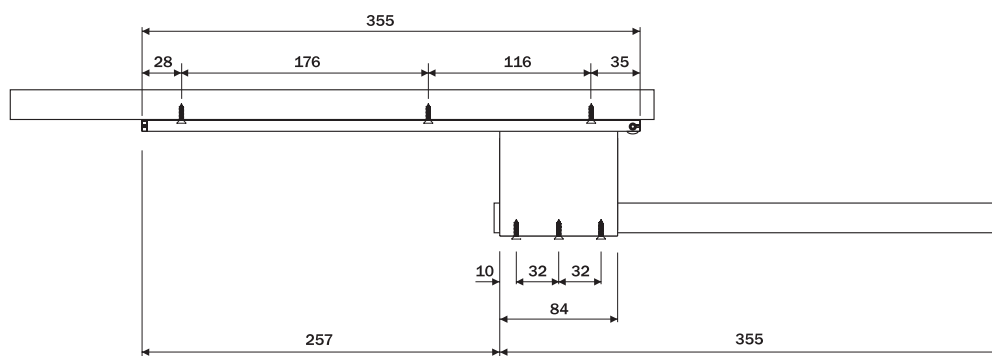
3.13 Corrediça Telescópica Teclado 20kg



- Corrediça para sustentação de teclados com deslizamento através de esferas de aço
- Capacidade de carga: 20kg
- Travamento na posição aberta
- Acabamento: pintura eletrolítica preta



Código	Descrição	Acabamento	Embalagem
B4514PR	Corr Telescópica Teclado 35cm 20Kg	Preto	10 pares



Medidas em mm

3.0 Corrediças

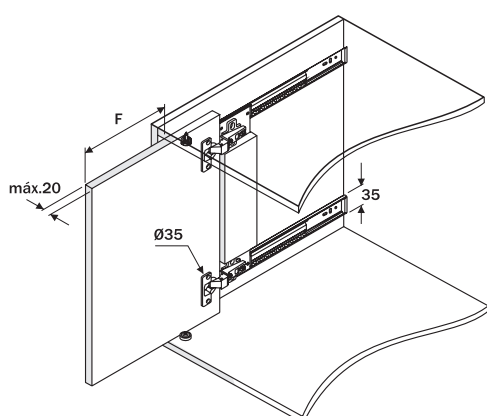
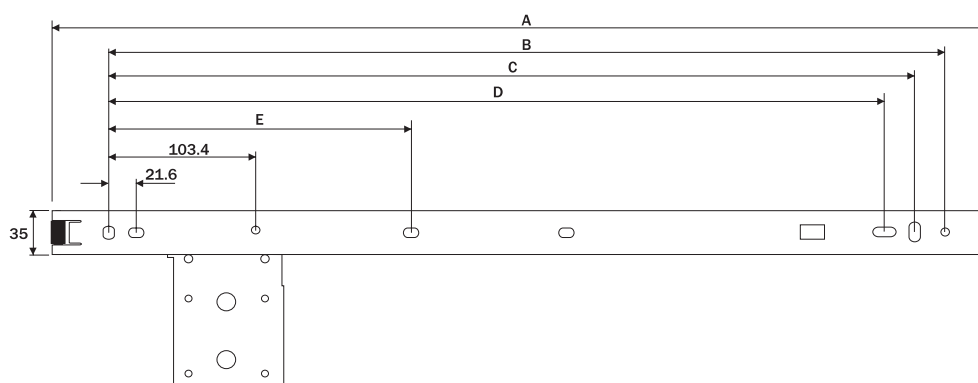
3.14 Corrediça Telescópica Porta Pivô



- Corrediça para embutimento de portas com deslizamento através de esferas de aço
- Capacidade de carga: 13.5kg/conjunto
- Comprimentos: 400, 450, 500, 550 e 600mm
- Acabamento: zinco eletrolítico + verniz protetor



Código	A	B	C	D	E	F	Descrição	Acabamento	Embalagem
B5205ZN	403.4	387.4	378.4	362.4	179.2	283.4	Corr Telescópica Pivô 40cm	Zincado	10 pares
B5305ZN	454.2	438.2	429.2	413.2	230	334.2	Corr Telescópica Pivô 45cm	Zincado	10 pares
B5405ZN	505	489	480	464	280.8	385	Corr Telescópica Pivô 50cm	Zincado	10 pares
B5505ZN	555.8	539.8	530.8	514.8	331.6	435.8	Corr Telescópica Pivô 55cm	Zincado	10 pares
B5605ZN	606.6	590.6	581.6	565.6	382.4	486.6	Corr Telescópica Pivô 60cm	Zincado	10 pares



Medidas em mm

3.0 Corrediças

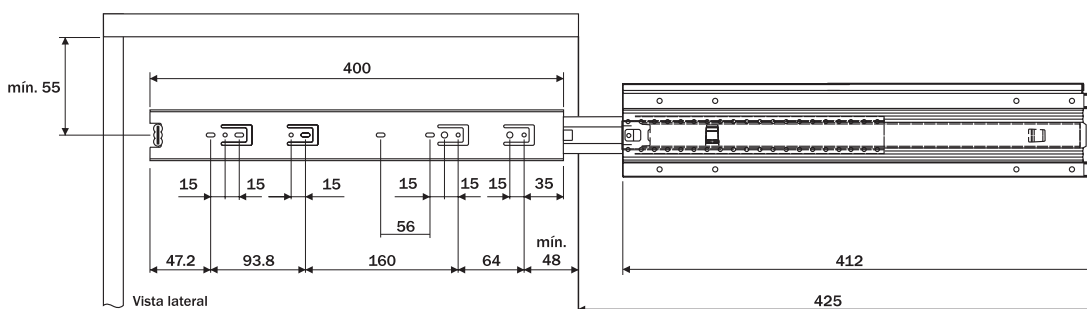
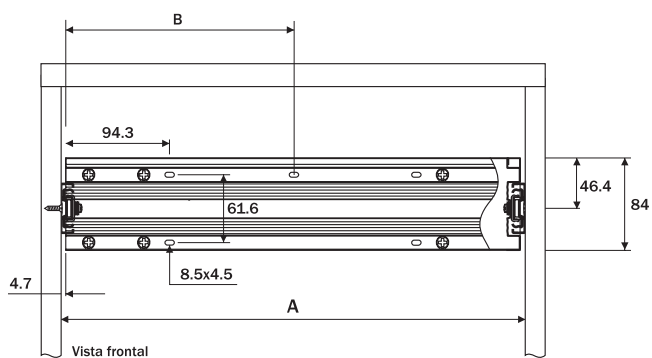
3.15 Módulo Pasta Suspensa

45 kg

- Sistema para arquivamento de pastas suspensas com deslizamento através de corrediças telescópicas
- Armazenamento das pastas no sentido frontal ou lateral
- Extração: Total
- Capacidade de carga: 45kg
- Acabamento: pintura eletrolítica preta



Código	A	B	Descrição	Acabamento	Embalagem
B9201PR	422	-	Módulo Pasta Suspensa 422X412	Preto	01 pç
B9202PR	838	414.3	Módulo Pasta Suspensa Dupla 838X412	Preto	01 pç



Medidas em mm

4.0 Acessórios

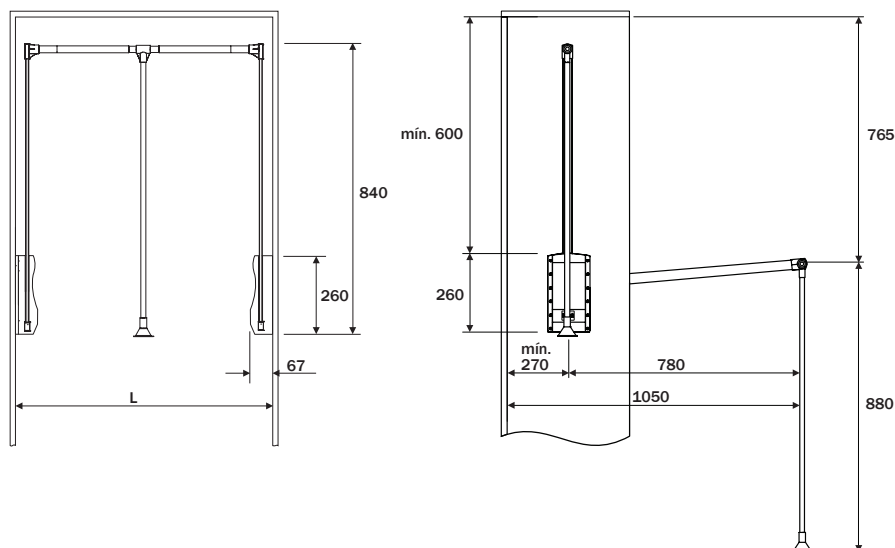
4.1 Cabideiro Articulado



- Cabideiro articulado para fixação na lateral do móvel
- Garante total aproveitamento de armários e closets
- Largura regulável em 02 versões: de 600 a 830 e 830 a 1150mm
- Capacidade de Carga: 10kg
- Acabamento: preto/ cromado



Código	L mín	L máx	Descrição	Acabamento	Embalagem
F0002CR	600	830	Cab Articulado 60/83	Preto/Cromado	01/06 pç
F0004CR	830	1150	Cab Articulado 85/115	Preto/Cromado	01/06 pç



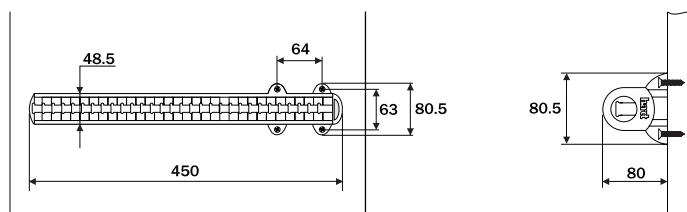
4.2 Gravateiro Extensível



- Gravateiro extensível para fixação na lateral do móvel
- Permite a armazenagem e visualização ideal para gravatas e outros acessórios
- Capacidade para 32 gravatas
- Acabamento: preto/ alumínio anodizado



Código	Descrição	Acabamento	Embalagem
F0061AP	Gravateiro Extensível 80x45	Preto/Alu Anodizado	01/06 pç



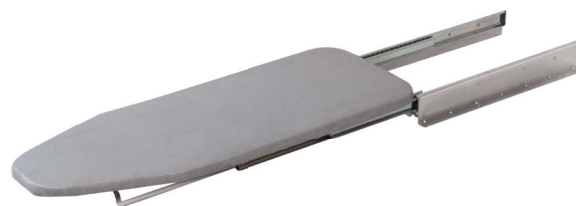
Medidas em mm

4.0 Acessórios

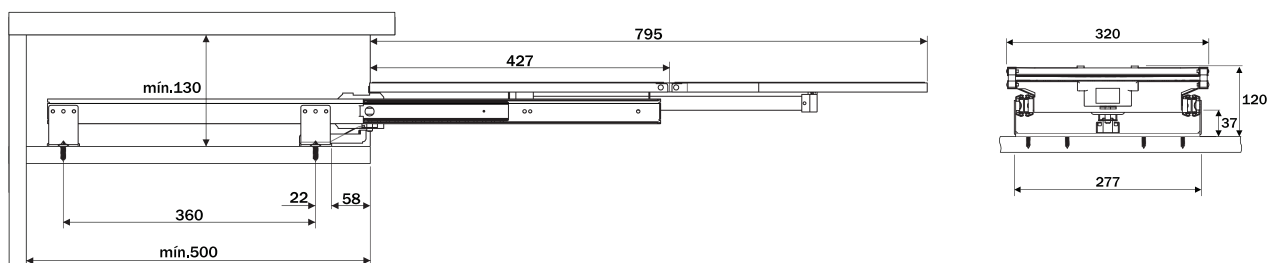
4.3 Tábua de Passar Telescópica



- Tábua de passar com deslizamento através de corredeira telescópica
- Tampo dobrável em metal, com revestimento térmico em tecido aluminizado
- Travamento na posição aberta
- Acabamento: pintura eletrostática branco/ corredeiras zinco eletrolítico + verniz protetor



Código	Descrição	Acabamento	Embalagem
E0022BR	Tábua de Passar Telescópica	Branco	01 pç



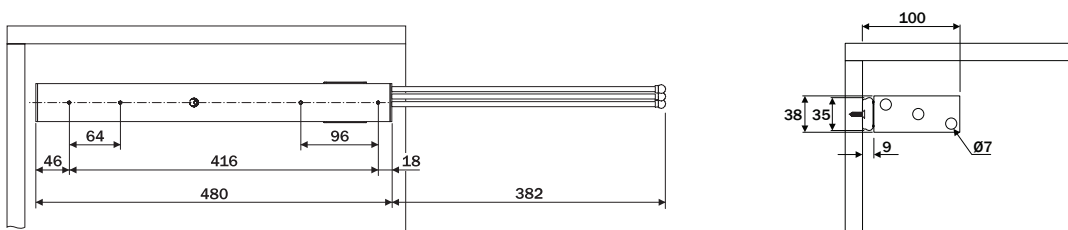
4.4 Porta Panos Deslizante



- Porta panos com deslizamento através de corredeira telescópica
- Acabamento: pintura eletrostática branco, cromado



Código	Descrição	Acabamento	Embalagem
E0015BR	Porta Panos Deslizante 480x100	Branco	06 pç
E0015CR	Porta Panos Deslizante 480x100	Cromado	06 pç

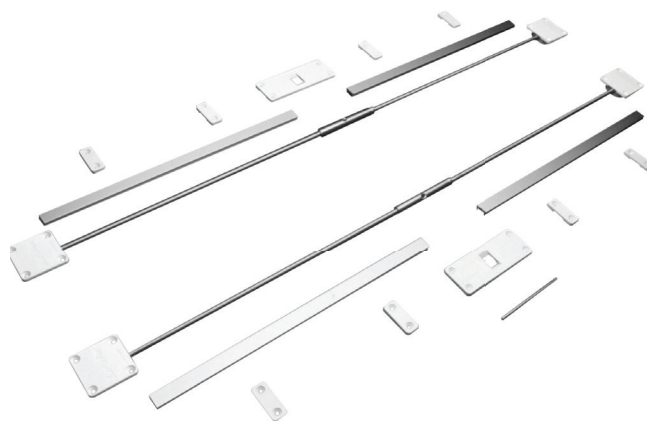


Medidas em mm

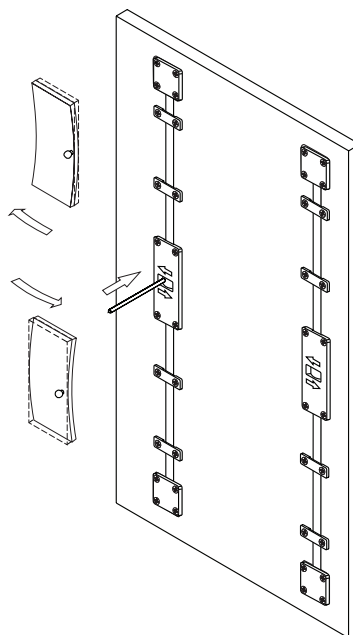
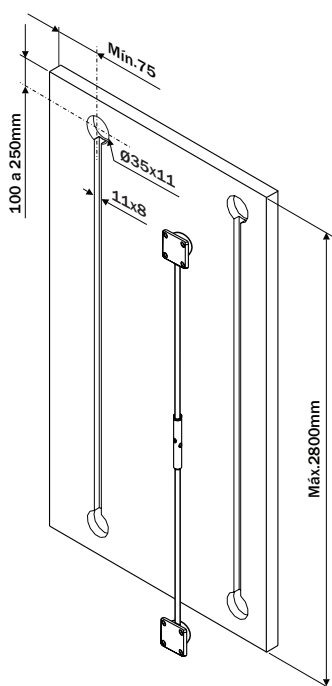
4.0 Acessórios

4.5 Alinhador de Portas

- Conjunto de tensores que permite através de um sistema de regulagem, a aplicação da força necessária para a correção e prevenção de “empenamentos” em portas de grandes dimensões
- Cada conjunto é formado por 02 barras completas garantindo assim o balanceamento da regulagem das tensões em toda a área da porta
- Utilização principalmente em portas de correr
- Altura máxima da porta 2800mm, espessura mínima de 15mm
- Acabamento : galvanizado/ branco/ alumínio anodizado



Código	Descrição	Acabamento	Embalagem
F3050BR	Alinhador de Portas	Branco/Alu Anodizado	06 kits



Barra Superior
C.1115mm



Barra Inferior
C.1115mm



Perfil Arremate
C.1100mm



Tampa Central



Presilha



Porca



Chave

Kit 01 Porta

2pç

2pç

4pç

2pç

8pç

2pç

1pç

Medidas em mm

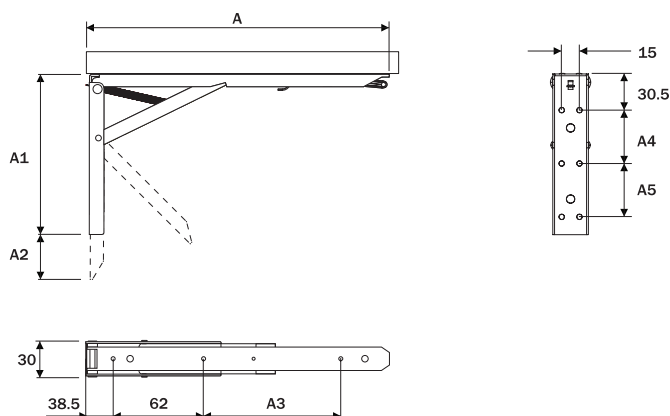
4.0 Acessórios

4.6 Suporte Tampo Retrátil



- Suporte para tampo dobrável
- Ideal para tampos e prateleiras nos mais diversos ambientes
- Abertura/ Fechamento com o simples pressionar no dispositivo de travamento
- Capacidade de carga: 40kg (250,300,350mm) 50Kg (400 e 500mm)
- Comprimentos: 250, 300, 350, 400 e 500mm
- Acabamento: pintura eletrostática branco

Código	A	A1	A2	A3	A4	A5	Descrição	Acabamento	Embalagem
F2301BR	250	136	57	102	45	45	Suporte Tampo Retrátil 250	Branco	20 kit
F2302BR	300	136	57	152	45	45	Suporte Tampo Retrátil 300	Branco	20 kit
F2303BR	350	136	57	152	45	45	Suporte Tampo Retrátil 350	Branco	20 kit
F2304BR	400	155	141	130	55	55	Suporte Tampo Retrátil 400	Branco	20 kit
F2306BR	500	185	215	120	40	60	Suporte Tampo Retrátil 500	Branco	20 kit

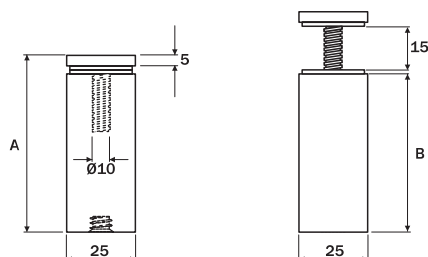


4.7 Espaçador

- Espaçadores em aço inox para aplicação em tampos e prateleiras de painel/madeira ou vidro
- Diâmetro: 25mm
- Comprimento: 25, 50, 100, 150mm
- Acabamento: polido, escovado



Código	A	B	Descrição	Acabamento	Embalagem
F4001CR	25	20	Espaçador D25x25	Aço Inox Polido	20 pç
F4001AE	25	20	Espaçador D25x25	Aço Inox Escovado	20 pç
F4002CR	50	45	Espaçador D25x50	Aço Inox Polido	16 pç
F4002AE	50	45	Espaçador D25x50	Aço Inox Escovado	16 pç
F4003CR	100	95	Espaçador D25x100	Aço Inox Polido	09 pç
F4003AE	100	95	Espaçador D25x100	Aço Inox Escovado	09 pç
F4004CR	150	145	Espaçador D25x150	Aço Inox Polido	18 pç
F4004AE	150	145	Espaçador D25x150	Aço Inox Escovado	18 pç



Medidas em mm

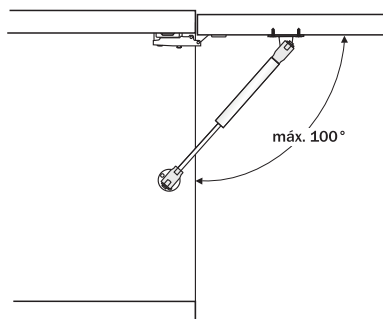
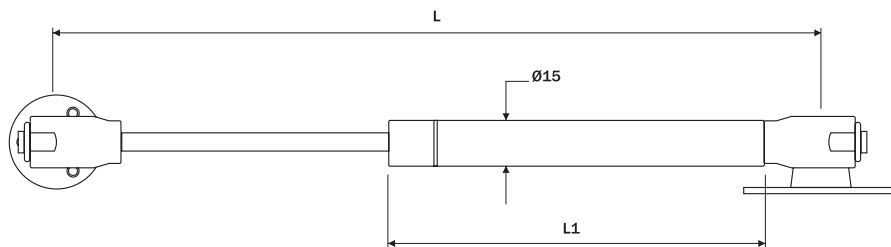
5.0 Pistão a Gás e Sustentadores

5.1 Pistão a Gás Standard



- Pistão a gás para aplicação em portas basculantes
- Abertura Standard: todo o curso de abertura ocorre em uma velocidade única
- Cargas: 30N, 50N, 60N, 80N, 100N, 120N e 140N
- Comprimentos: 156, 185 e 247mm
- Acabamento: cinza/ cromado

Código	Carga	L	L1	Descrição	Acabamento	Embalagem
F0080CZ	30N	156	76	Pistão a Gás 156/30N	Cinza	20/100 pç
F0081CZ	50N	156	76	Pistão a Gás 156/50N	Cinza	20/100 pç
F0082CZ	80N	156	76	Pistão a Gás 156/80N	Cinza	20/100 pç
F0083CZ	30N	185	90	Pistão a Gás 185/30N	Cinza	20/100 pç
F0084CZ	50N	185	90	Pistão a Gás 185/50N	Cinza	20/100 pç
F0085CZ	80N	185	90	Pistão a Gás 185/80N	Cinza	20/100 pç
F0070CZ	30N	247	130	Pistão a Gás 247/30N	Cinza	20/100 pç
F0071CZ	50N	247	130	Pistão a Gás 247/50N	Cinza	20/100 pç
F0069CZ	60N	247	130	Pistão a Gás 247/60N	Cinza	20/100 pç
F0072CZ	80N	247	130	Pistão a Gás 247/80N	Cinza	20/100 pç
F0073CZ	100N	247	130	Pistão a Gás 247/100N	Cinza	20/100 pç
F0074CZ	120N	247	130	Pistão a Gás 247/120N	Cinza	20/100 pç
F0075CZ	140N	247	130	Pistão a Gás 247/140N	Cinza	20/100 pç



Acompanha placa para utilização em portas em perfil de alumínio largura 19/20mm

Medidas em mm

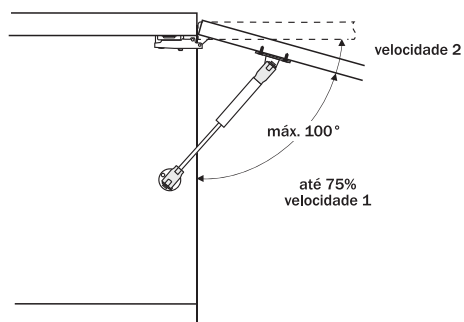
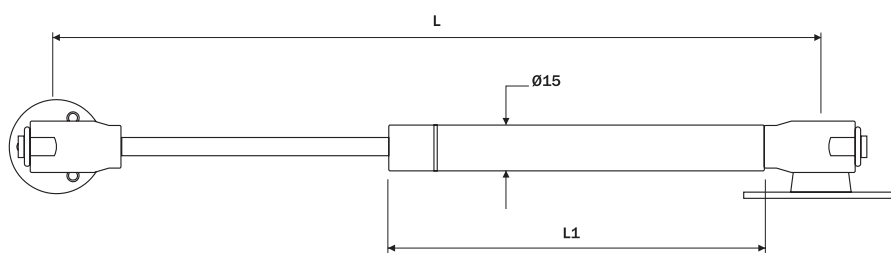
5.0 Pistão a Gás e Sustentadores

5.2 Pistão a Gás Soft



- Pistão a gás para aplicação em portas basculantes
- Abertura Soft: tecnologia que oferece 2 velocidades de abertura. Até 75% o curso de abertura se faz na velocidade 1, em seguida a velocidade é suavizada. Esta redução da velocidade protege a integridade da dobradiça e da montagem do móvel
- Cargas: 30N, 50N, 80N, 100N, 120N, 140N e 200N
- Comprimentos: 247, 300 e 360mm
- Acabamento: cinza/ cromado

Código	Carga	L	L1	Descrição	Acabamento	Embalagem
F0020CZ	30N	247	130	Pistão a Gás Soft 247/30N	Cinza	20/100 pç
F0021CZ	50N	247	130	Pistão a Gás Soft 247/50N	Cinza	20/100 pç
F0022CZ	80N	247	130	Pistão a Gás Soft 247/80N	Cinza	20/100 pç
F0023CZ	100N	247	130	Pistão a Gás Soft 247/100N	Cinza	20/100 pç
F0025CZ	120N	247	130	Pistão a Gás Soft 247/120N	Cinza	20/100 pç
F0024CZ	140N	247	130	Pistão a Gás Soft 247/140N	Cinza	20/100 pç
F0030CZ	140N	300	142	Pistão a Gás Soft 300/140N	Cinza	20/100 pç
F0031CZ	200N	300	142	Pistão a Gás Soft 300/200N	Cinza	20/100 pç
F0032CZ	140N	360	142	Pistão a Gás Soft 360/140N	Cinza	20/100 pç
F0033CZ	200N	360	142	Pistão a Gás Soft 360/200N	Cinza	20/100 pç



Acompanha placa para utilização em portas em perfil de alumínio largura 19/20mm

Medidas em mm

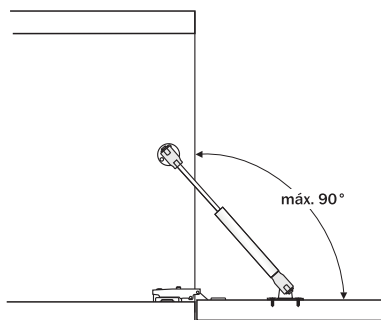
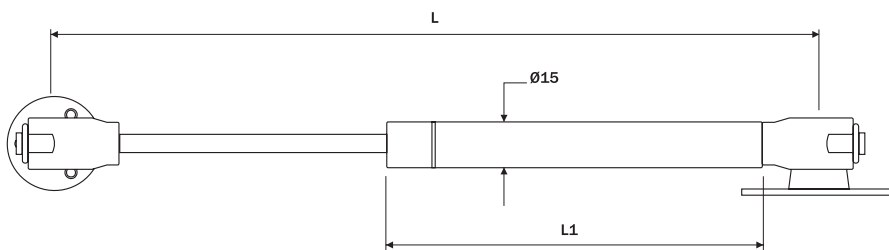
5.0 Pistão a Gás e Sustentadores

5.3 Pistão a Gás Força Inversa



- Pistão a gás para aplicação em portas com abertura inversa
- Cargas: 50N, 60N, 80N, 100N e 120N
- Comprimentos: 156, 185 e 247mm
- Acabamento: cinza/ cromado

Código	Carga	L	L1	Descrição	Acabamento	Embalagem
F0086CZ	50N	156	76	Pistão a Gás Força Inversa 156/50N	Cinza	20/100 pç
F0087CZ	50N	185	90	Pistão a Gás Força Inversa 185/50N	Cinza	20/100 pç
F0076CZ	60N	247	130	Pistão a Gás Força Inversa 247/60N	Cinza	20/100 pç
F0077CZ	80N	247	130	Pistão a Gás Força Inversa 247/80N	Cinza	20/100 pç
F0078CZ	100N	247	130	Pistão a Gás Força Inversa 247/100N	Cinza	20/100 pç
F0079CZ	120N	247	130	Pistão a Gás Força Inversa 247/120N	Cinza	20/100 pç



Acompanha placa para utilização em portas em perfil de alumínio largura 19/20mm

Medidas em mm

5.0 Pistão a Gás e Sustentadores

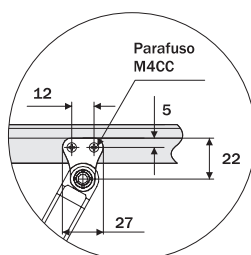
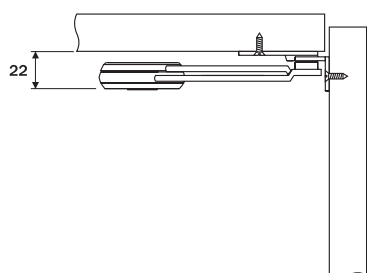
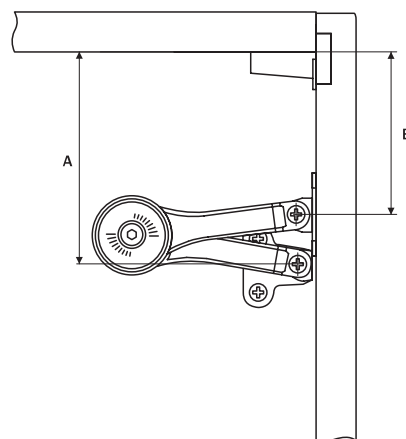
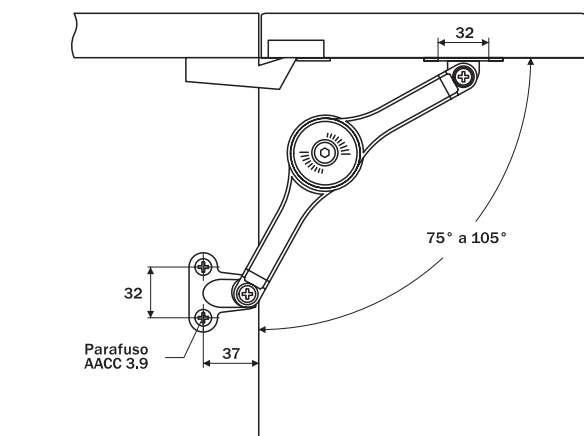
5.4 Sustentador Klok



- Sustentador para porta basculante com movimento contínuo e preciso
- Permite abrir e parar a porta em qualquer posição
- Capacidade de carga aproximada: 4kg/ sustentador
- Acabamento: niquelado



Código	Descrição	Acabamento	Embalagem
F0035NI	Sustentador Klok Po Basculante	Niquelado	10 pç
F0036NI	Placa Fixação Klok	Niquelado	100 pç



	75°	90°	105°
A	171	149,5	134,5
B	138	116,5	102,5

F0036NI - Placa para utilização em portas em perfil de alumínio largura 19/20mm

Medidas em mm

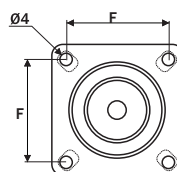
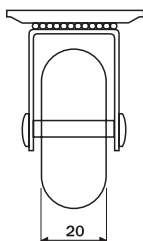
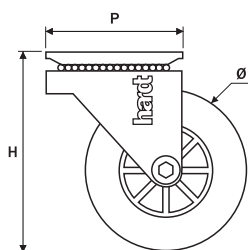
6.0 Rodízios

6.1 SL Giratório sem freio

- Rodízio em poliuretano com base giratória, sem freio
- Diâmetros: 35, 50, 75 e 100mm
- Acabamento: cromado/ incolor, cromado/ fumê



Código	Ø	H	P	F	Descrição	Acabamento	Embalagem
01211CI	35	50	47	35	Rodízio SL sem freio D35	Cromado/Incolor	30 pç
01211CC	35	50	47	35	Rodízio SL sem freio D35	Cromado/Fumê	30 pç
01212CI	50	62	47	35	Rodízio SL sem freio D50	Cromado/Incolor	20 pç
01212CC	50	62	47	35	Rodízio SL sem freio D50	Cromado/Fumê	20 pç
01213CI	75	97	60	45	Rodízio SL sem freio D75	Cromado/Incolor	12 pç
01213CC	75	97	60	45	Rodízio SL sem freio D75	Cromado/Fumê	12 pç
01214CI	100	123	60	45	Rodízio SL sem freio D100	Cromado/Incolor	08 pç

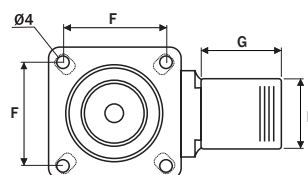
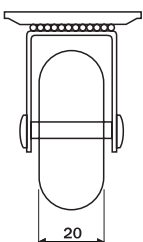
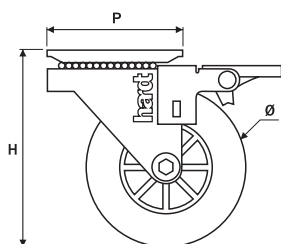


6.2 SL Giratório com freio

- Rodízio em poliuretano com base giratória, com freio
- Diâmetros: 35, 50, 75 e 100mm
- Acabamento: cromado/ incolor, cromado/ fumê



Código	Ø	H	P	F	G	H	Descrição	Acabamento	Embalagem
02211CI	35	50	47	35	25	25	Rodízio SL com freio D35	Cromado/Incolor	30 pç
02211CC	35	50	47	35	25	25	Rodízio SL com freio D35	Cromado/Fumê	30 pç
02212CI	50	62	47	35	25	25	Rodízio SL com freio D50	Cromado/Incolor	20 pç
02212CC	50	62	47	35	25	25	Rodízio SL com freio D50	Cromado/Fumê	20 pç
02213CI	75	97	60	45	38	28	Rodízio SL com freio D75	Cromado/Incolor	12 pç
02213CC	75	97	60	45	38	28	Rodízio SL com freio D75	Cromado/Fumê	12 pç
02214CI	100	123	60	45	38	28	Rodízio SL com freio D100	Cromado/Incolor	08 pç



Medidas em mm

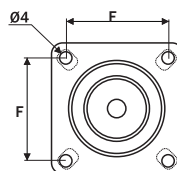
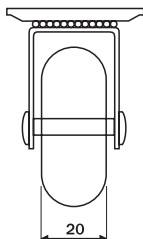
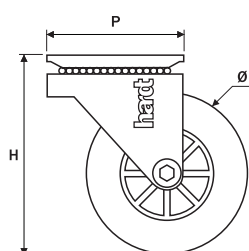
6.0 Rodízios

6.3 SL Giratório com Rolamento sem freio



- Rodízio em poliuretano com base giratória, sem freio
- Eixo com rolamento
- Diâmetros: 50 e 75mm
- Acabamento: cromado/ incolor

Código	Ø	H	P	F	Descrição	Acabamento	Embalagem
01412CI	50	62	47	35	Rodízio SL sem freio D50 c/rolamento	Cromado/Incolor	20 pç
01413CI	75	97	60	45	Rodízio SL sem freio D75 c/rolamento	Cromado/Incolor	12 pç

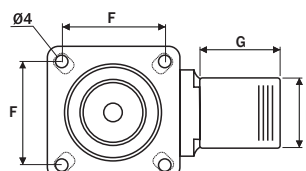
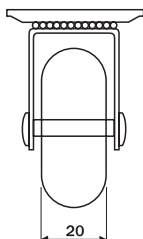
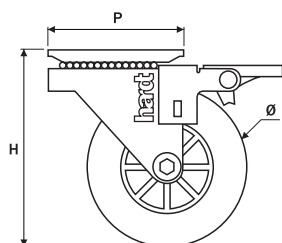


6.4 SL Giratório com Rolamento com freio



- Rodízio em poliuretano com base giratória, com freio
- Eixo com rolamento
- Diâmetros: 50 e 75mm
- Acabamento: cromado/ incolor

Código	Ø	H	P	F	G	H	Descrição	Acabamento	Embalagem
02412CI	50	62	47	35	25	25	Rodízio SL com freio D50 c/rolamento	Cromado/Incolor	20 pç
02413CI	75	97	60	45	38	28	Rodízio SL com freio D75 c/rolamento	Cromado/Incolor	12 pç



Medidas em mm

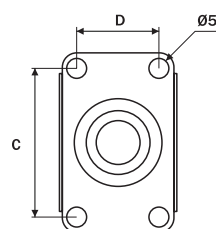
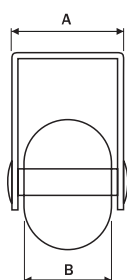
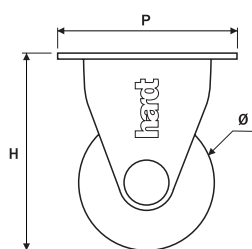
6.0 Rodízios

6.5 SL Fixo sem freio

- Rodízio em poliuretano com base fixa
- Diâmetros: 35 e 50mm
- Acabamento: cromado/ incolor



Código	Ø	H	P	A	B	C	D	Descrição	Acabamento	Embalagem
01311CI	35	50	45	28.5	23	35	15	Rodízio SL fixo sem freio D35	Cromado/Incolor	30 pç
01312CI	50	65	42	45	20	32	32	Rodízio SL fixo sem freio D50	Cromado/Incolor	20 pç



Medidas em mm

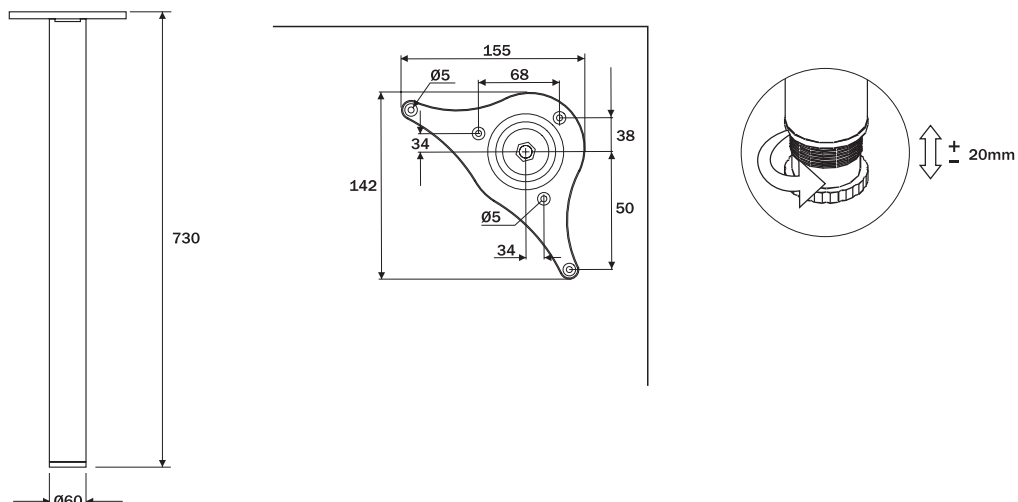
7.0 Pés e Niveladores

7.1 Pés para Móveis D60

- Pés tubulares em aço para uso em mesas, tampos e bancadas
- Diâmetro de 60mm, altura de 730mm
- Base em ABS, regulável em até +20mm e placa de fixação em zamak
- Fornecidos em kits com 04 pés
- Acabamento: branco, preto, preto acetinado, cromado, aço escovado, cromo acetinado, níquel acetinado



Código	Descrição	Acabamento	Embalagem
G1102BR	Conjunto 4 pés D60 H73	Branco	01 kit
G1102PR	Conjunto 4 pés D60 H73	Preto	01 kit
G1102PA	Conjunto 4 pés D60 H73	Preto Acetinado	01 kit
G1102AE	Conjunto 4 pés D60 H73	Aço Escovado	01 kit
G1102CR	Conjunto 4 pés D60 H73	Cromado	01 kit
G1102CA	Conjunto 4 pés D60 H73	Cromo Acetinado	01 kit
G1102NA	Conjunto 4 pés D60 H73	Níquel Acetinado	01 kit

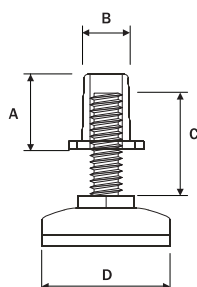


7.2 Sapata Niveladora

- Sapata niveladora com parafuso e bucha
- Disponível em Ø21 e Ø35mm
- Acabamento: niquelado



Código	A	BØ	C	DØ	Rosca	Descrição	Acabamento	Embalagem
L3001NI	19	10	25	21	M6	Sapata Regulável D21xM6	Niquelado	100 pç
L3002NI	19	12	25	32	M8	Sapata Regulável D33xM8	Niquelado	100 pç



Medidas em mm

8.0 Tubos e Suportes

8.1 Tubos Cabideiros

- Tubos em aço e alumínio, alta qualidade de materiais e acabamentos
- Barras de 3m
- Acabamento: cromado, alumínio anodizado

Código	Descrição	Acabamento	Embalagem
F3001CR F3002CR	Tubo Cab Oval 30x15x0.7 3m Tubo Cab Oval 30x15x0.6 3m	Cromado Cromado	10 pç 10 pç
			
F3003CR	Tubo Cab Redondo D25x0.7 3m	Cromado	10 pç
			
F3005AL	Tubo Cab Oval 30x15 3m	Alu Anodizado	10 pç
			
F3005AE	Tubo Cab Oval Canelado 30x15 3m	Alu Anodizado	10 pç
			
F3006AL PF300601	Tubo Cab Oval Inserto PVC 30x15 3m Inserto PVC Tubo Cabideiro 3m	Alu Anodizado PVC Transparente	10 pç 10 pç
			
F3007AL PF300601	Tubo Cab Redondo Inserto PVC D25 3m Inserto PVC Tubo Cabideiro 3m	Alu Anodizado PVC Transparente	10 pç 10 pç
			

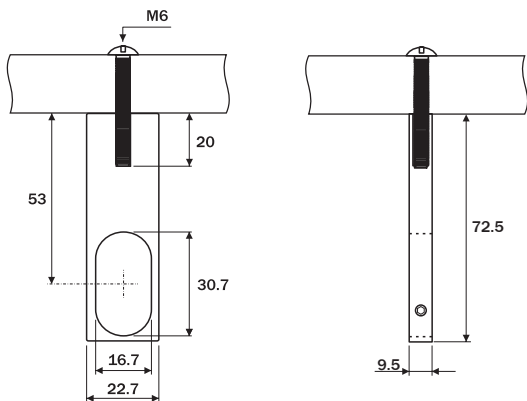
Medidas em mm

8.0 Tubos e Suportes

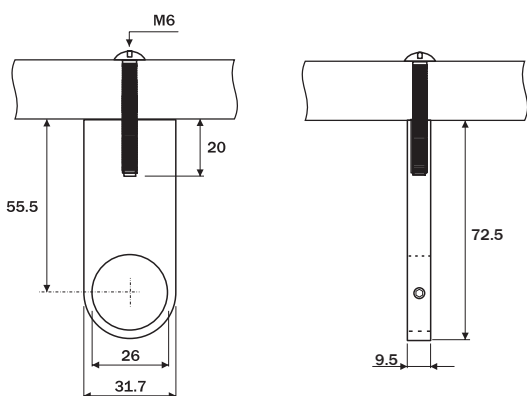
8.2 Suporte Tubos Cabideiros

- Suportes para tubos cabideiros disponíveis em diferentes formatos e aplicações
- Produzidos em zamak e aço
- Acabamento: alumínio, cromado, niquelado

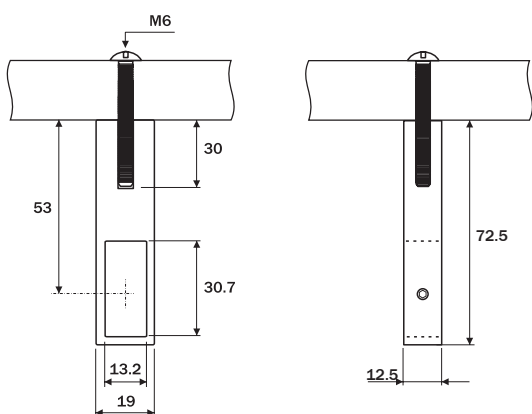
Código	Descrição	Acabamento	Embalagem
F2009AL	Sup Tubo Oval 22x72	Alumínio	20 pç



Código	Descrição	Acabamento	Embalagem
F2010AL	Sup Tubo Red D25 31x72	Alumínio	20 pç



Código	Descrição	Acabamento	Embalagem
F2011AL	Sup Tubo Retan 19x72	Alumínio	20 pç

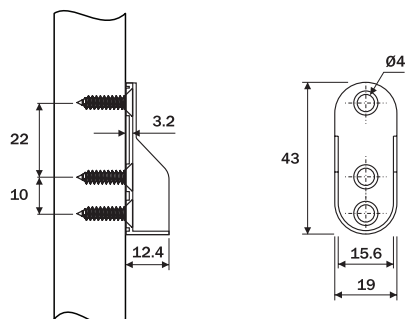


Medidas em mm

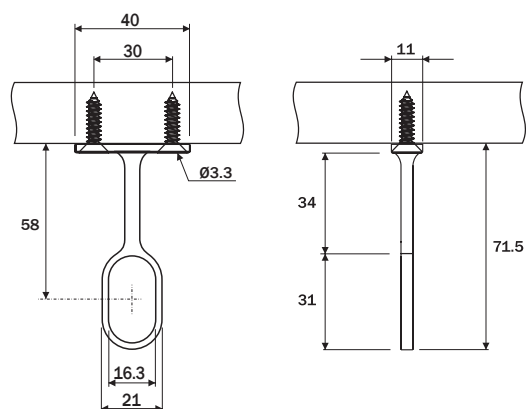
8.0 Tubos e Suportes

8.2 Suporte Tubos Cabideiros

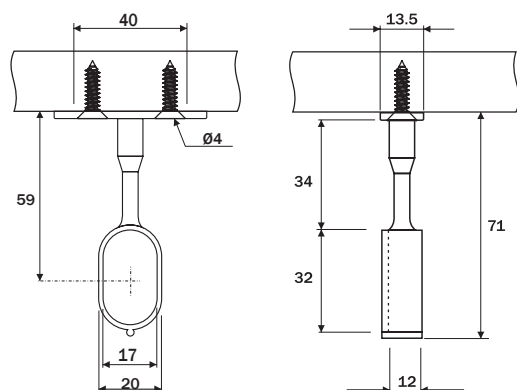
Código	Descrição	Acabamento	Embalagem
F2102AL	Sup Tubo 19x43	Alumínio	100 pç
F2102NI	Sup Tubo 19x43	Niquelado	100 pç



Código	Descrição	Acabamento	Embalagem
F2004AL	Sup Tubo Central 20x71	Alumínio	100 pç
F2004CR	Sup Tubo Central 20x71	Cromado	100 pç



Código	Descrição	Acabamento	Embalagem
F2014CR	Sup Tubo Ext 20x70	Cromado	50 pç

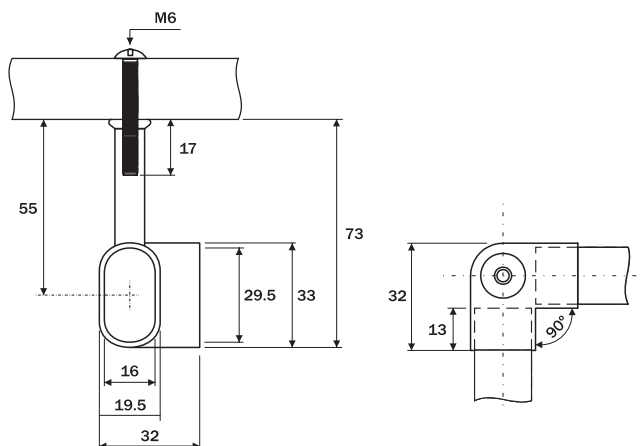


Medidas em mm

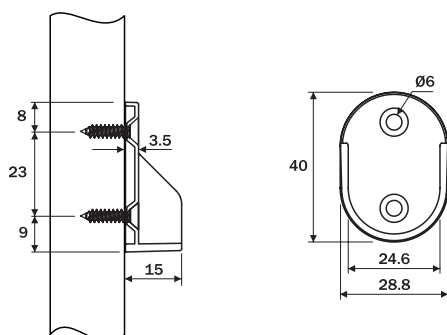
8.0 Tubos e Suportes

8.2 Suporte Tubos Cabideiros

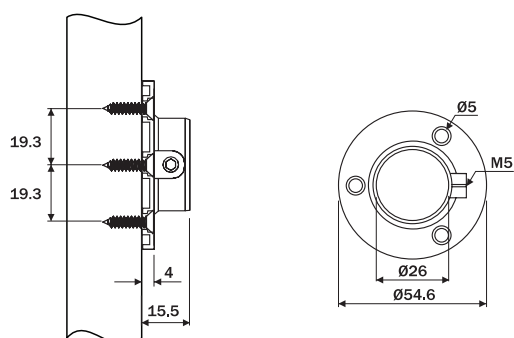
Código	Descrição	Acabamento	Embalagem
F2016AL	Sup Tubo 90°	Alumínio	200 pç
F2016NI	Sup Tubo 90°	Niquelado	200 pç



Código	Descrição	Acabamento	Embalagem
F2017NI	Sup Tubo Red D25x40	Niquelado	100 pç



Código	Descrição	Acabamento	Embalagem
F2015AL	Sup Tubo c/ Trava D25	Alumínio	100 pç
F2015CR	Sup Tubo c/ Trava D25	Cromado	100 pç
F2019CR	Sup Tubo c/ Trava D25 Aço	Cromado	100 pç



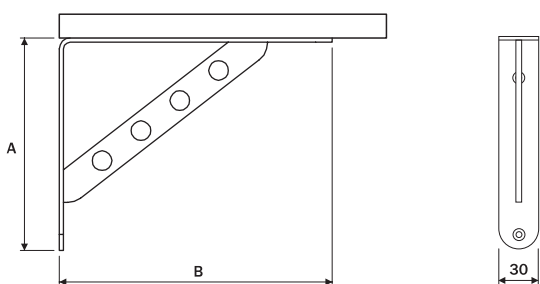
Medidas em mm

9.0 Suporte Prateleira Externo

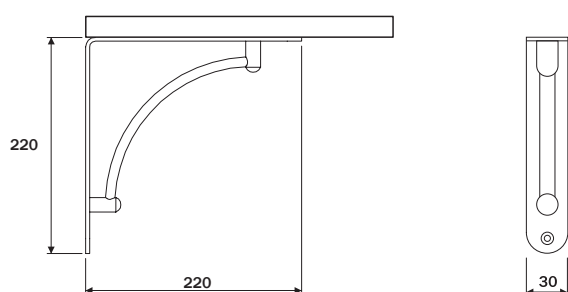


- Suportes para prateleiras em painel/madeira ou vidro
- Diversidade de modelos, capacidade de carga e acabamentos possibilitam o uso em diferentes ambientes
- Acompanham parafusos e buchas de fixação

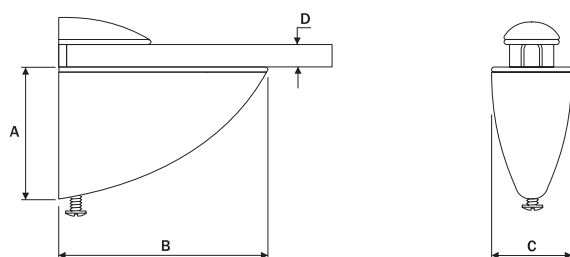
Código	A	B	Descrição	Acabamento	Embalagem
F2115AE	120	170	Sup Prat Alpha Line 120x170	Aço Escovado	10 pç
F2115CR	120	170	Sup Prat Alpha Line 120x170	Cromado	10 pç
F2113AE	195	250	Sup Prat Alpha Line 195x250	Aço Escovado	10 pç
F2113CR	195	250	Sup Prat Alpha Line 195x250	Cromado	10 pç
F2116AE	250	300	Sup Prat Alpha Line 250x300	Aço Escovado	10 pç
F2116CR	250	300	Sup Prat Alpha Line 250x300	Cromado	10 pç



Código	Descrição	Acabamento	Embalagem
F2114AE	Sup Prat Rondo Line 220x220	Aço Escovado	10 pç
F2114CR	Sup Prat Rondo Line 220x220	Cromado	10 pç



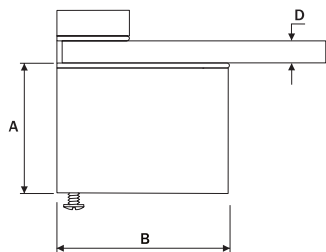
Código	A	B	C	D	Descrição	Acabamento	Embalagem
F2110AE	40	52	26.5	5 a 10	Sup Prat Tucano 50x50	Aço Escovado	28 pç
F2110CR	40	52	26.5	5 a 10	Sup Prat Tucano 50x50	Cromado	28 pç
F2111AE	45.5	66.5	27.5	5 a 20	Sup Prat Tucano 55x65	Aço Escovado	18 pç
F2111CR	45.5	66.5	27.5	5 a 20	Sup Prat Tucano 55x65	Cromado	18 pç
F2112AE	68	99.5	36.5	5 a 30	Sup Prat Tucano 85x100	Aço Escovado	06 pç
F2112CR	68	99.5	36.5	5 a 30	Sup Prat Tucano 85x100	Cromado	06 pç



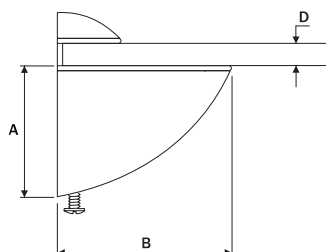
Medidas em mm

9.0 Suporte Prateleira Externo

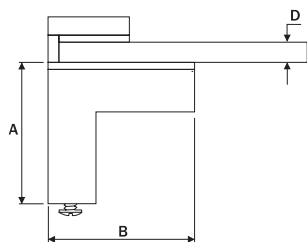
Código	A	B	C	D	Descrição	Acabamento	Embalagem
F2120AE	52	50	15	3 a 10	Sup Prat 50x50	Aço Escovado	30 pç
F2120CR	52	50	15	3 a 10	Sup Prat 50x50	Cromado	30 pç
F2121AE	63	65	15	6 a 15	Sup Prat 60x65	Aço Escovado	22 pç
F2121CR	63	65	15	6 a 15	Sup Prat 60x65	Cromado	22 pç
F2122AE	74	90	18	6 a 20	Sup Prat 70x90	Aço Escovado	12 pç
F2122CR	74	90	18	6 a 20	Sup Prat 70x90	Cromado	12 pç



Código	A	B	C	D	Descrição	Acabamento	Embalagem
F2123AE	52	52	25.5	3 a 15	Sup Prat 52x52	Aço Escovado	18 pç
F2123CR	52	52	25.5	3 a 15	Sup Prat 52x52	Cromado	18 pç
F2124AE	60.5	72	28	6 a 20	Sup Prat 60x72	Aço Escovado	12 pç
F2124CR	60.5	72	28	6 a 20	Sup Prat 60x72	Cromado	12 pç
F2125AE	83.5	102.5	31	6 a 30	Sup Prat 83x102	Aço Escovado	06 pç
F2125CR	83.5	102.5	31	6 a 30	Sup Prat 83x102	Cromado	06 pç



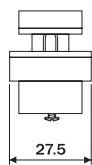
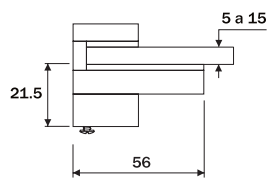
Código	A	B	C	D	Descrição	Acabamento	Embalagem
F2127AE	65	65	23.4	5 a 20	Sup Prat 85x65	Aço Escovado	12 pç
F2127CR	65	65	23.4	5 a 20	Sup Prat 85x65	Cromado	12 pç
F2128AE	81.5	76.2	26.4	5 a 30	Sup Prat 100x75	Aço Escovado	08 pç
F2128CR	81.5	76.2	26.4	5 a 30	Sup Prat 100x75	Cromado	08 pç



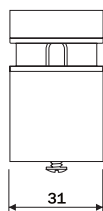
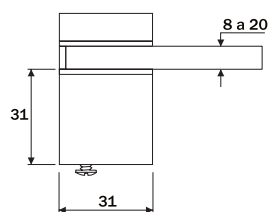
Medidas em mm

9.0 Suporte Prateleira Externo

Código	Descrição	Acabamento	Embalagem
F2126AE	Sup Prat 40x55	Aço Escovado	22 pç
F2126CR	Sup Prat 40x55	Cromado	22 pç



Código	Descrição	Acabamento	Embalagem
F2130AE	Sup Prat 50x30	Aço Escovado	30 pç
F2130CR	Sup Prat 50x30	Cromado	30 pç



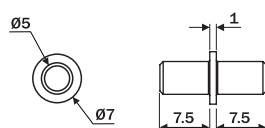
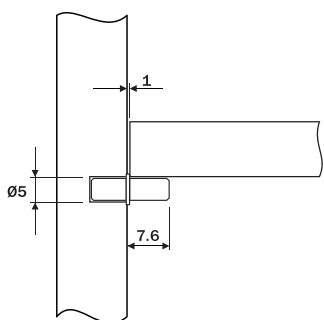
Medidas em mm

10 Suporte Prateleira Interno

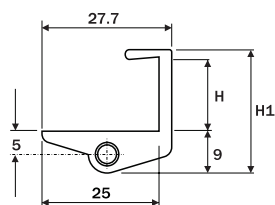
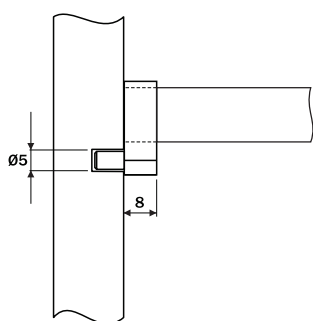
10.1 Suporte Prateleira Painel

- Suportes para prateleira em painel/ madeira
- Diversidade de modelos e acabamentos

Código	Descrição	Acabamento	Embalagem
F1101NI	Sup Prat Pino D5	Niquelado	1000 pç

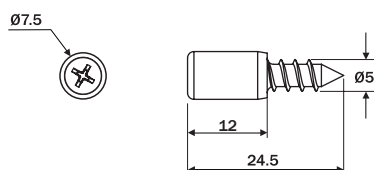
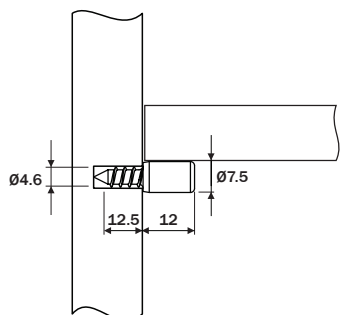


Código	H	H1	Esp. Prat	Descrição	Acabamento	Embalagem
F1104BR	16.5	26.5	15	Trava Prat 16	Branco	500 pç
F1105BR	18	28	18	Trava Prat 18	Branco	500 pç



* Utilizado em conjunto com Suporte F1101NI

Código	Descrição	Acabamento	Embalagem
F1112NI	Sup Prat Parafuso	Niquelado	500 pç

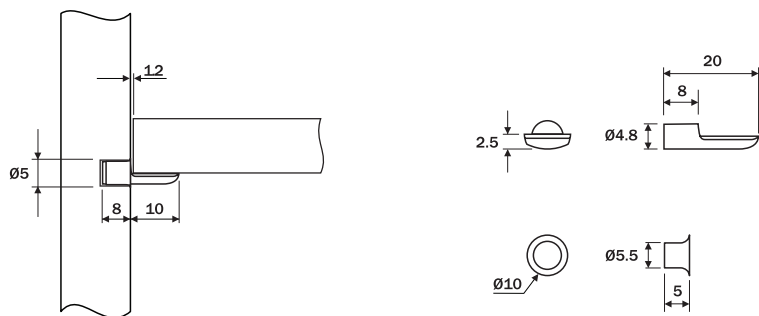


Medidas em mm

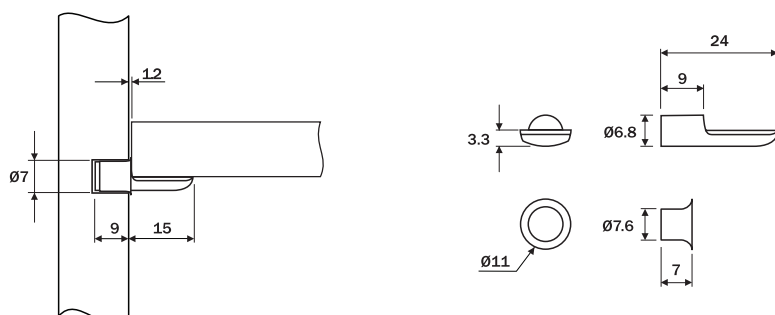
10 Suporte Prateleira Interno

10.1 Suporte Prateleira Painei

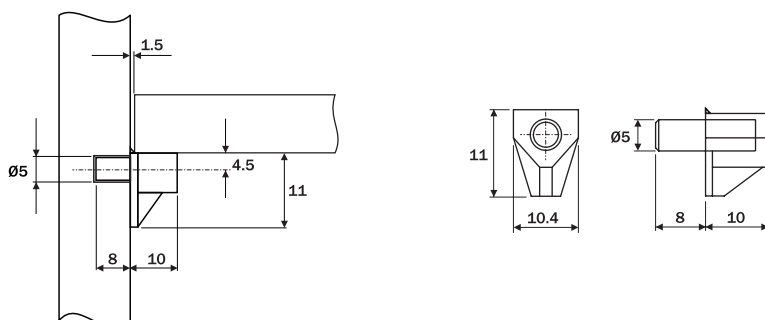
Código	Descrição	Acabamento	Embalagem
F1113NI	Sup Prat Pino RT D5	Niquelado	500 pç
F1114NI	Bucha Sup Prat Pino RT D5	Niquelado	500 pç



Código	Descrição	Acabamento	Embalagem
F1115NI	Sup Prat Pino RT D7	Niquelado	500 pç
F1116NI	Bucha Sup Prat Pino RT D7	Niquelado	500 pç



Código	Descrição	Acabamento	Embalagem
F1010TR	Sup Prat Trapézio	Incolor	500 pç

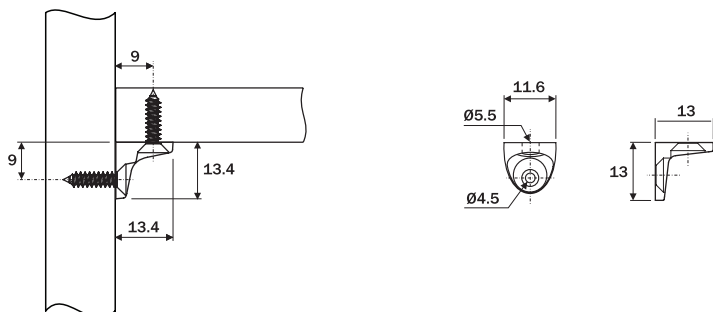


Medidas em mm

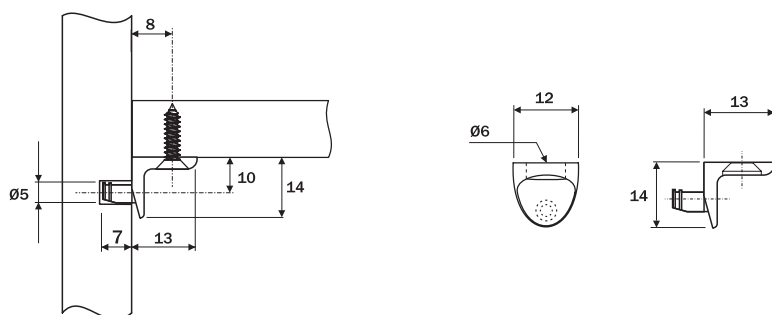
10 Suporte Prateleira Interno

10.1 Suporte Prateleira Painel

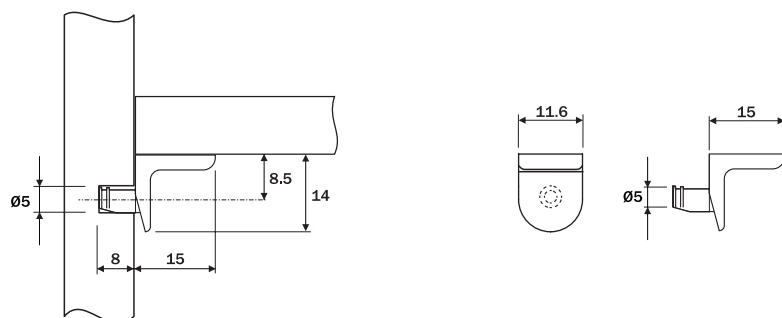
Código	Descrição	Acabamento	Embalagem
F1107NI	Sup Prat 13x13	Niquelado	500 pç



Código	Descrição	Acabamento	Embalagem
F1110NI	Sup Prat Super 01PN/01FR	Niquelado	500 pç



Código	Descrição	Acabamento	Embalagem
F1109NI	Sup Prat Super 01PN	Niquelado	500 pç

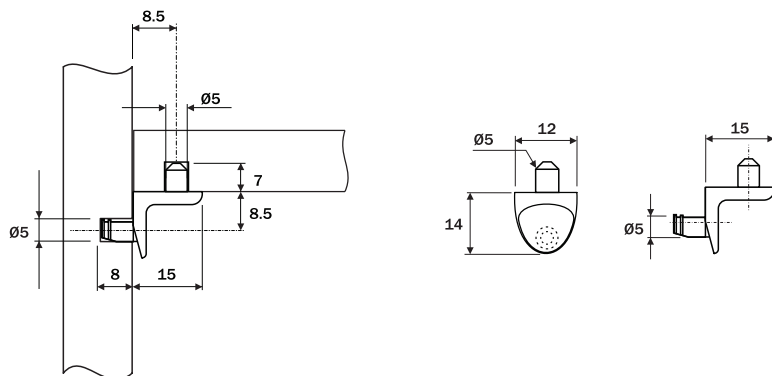


Medidas em mm

10 Suporte Prateleira Interno

10.1 Suporte Prateleira Painel

Código	Descrição	Acabamento	Embalagem
F1103NI	Sup Prat Super O2PN	Niquelado	500 pç



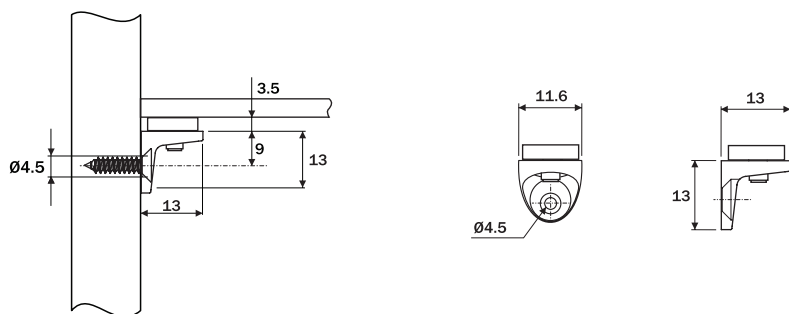
Medidas em mm

10 Suporte Prateleira Interno

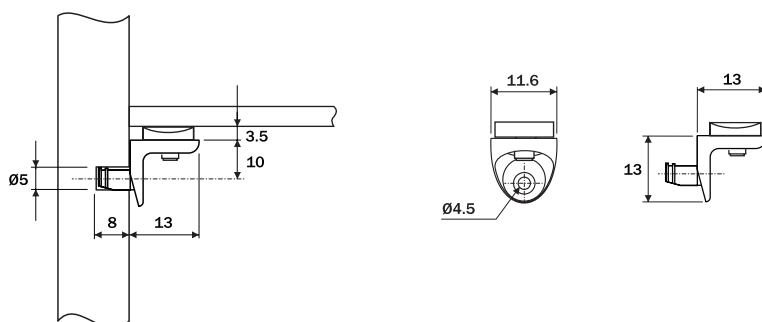
10.2 Suporte Prateleira Vidro

- Suportes para prateleira em vidro ou similar
- Versões para vidro apoiado ou com trava
- Diversidade de modelos e acabamentos

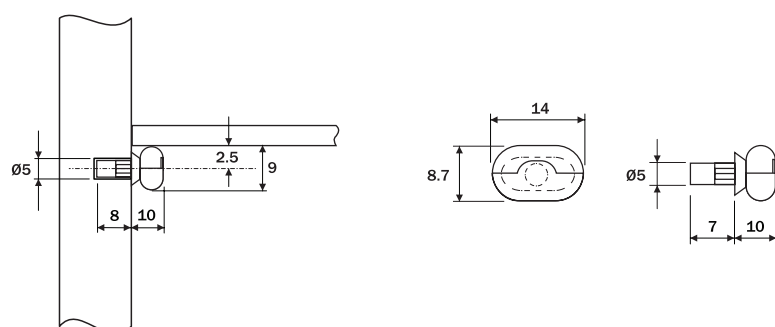
Código	Descrição	Acabamento	Embalagem
F1108NI	Sup Prat Vidro 13x13	Niquelado	500 pç



Código	Descrição	Acabamento	Embalagem
F1102NI	Sup Prat Vidro Super	Niquelado	500 pç



Código	Descrição	Acabamento	Embalagem
F1202NI	Sup Prat Vidro 14x8	Niquelado	500 pç

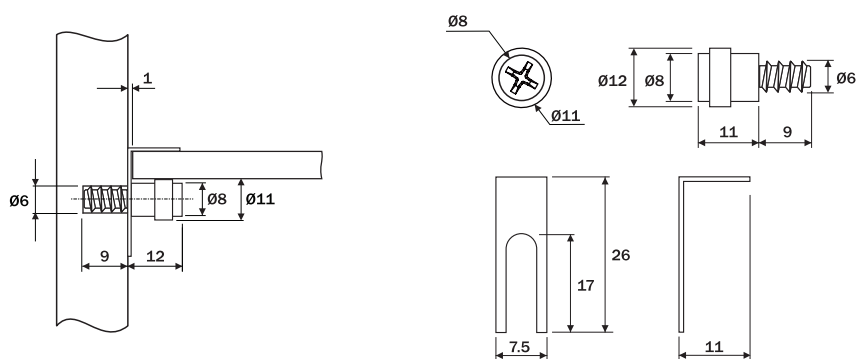


Medidas em mm

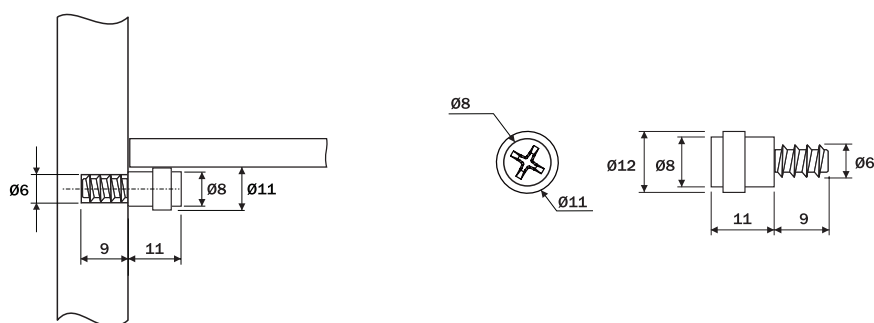
10 Suporte Prateleira Interno

10.2 Suporte Prateleira Vidro

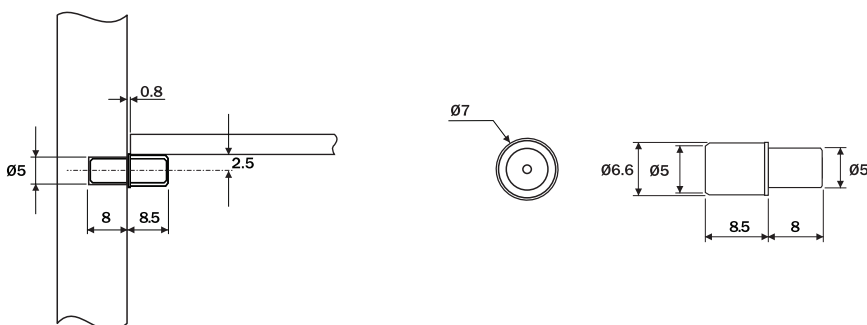
Código	Descrição	Acabamento	Embalagem
F1205NI	Sup Prat Vidro PRF c/apoio	Niquelado	500 pç



Código	Descrição	Acabamento	Embalagem
F1206NI	Sup Prat Vidro PRF	Niquelado	500 pç



Código	Descrição	Acabamento	Embalagem
F1121NI	Sup Prat Vidro D5	Niquelado	500 pç

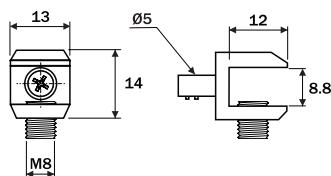
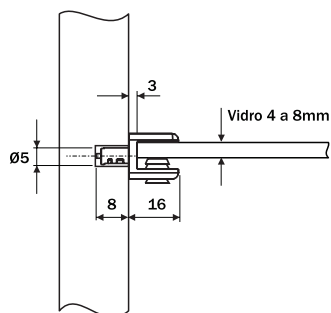


Medidas em mm

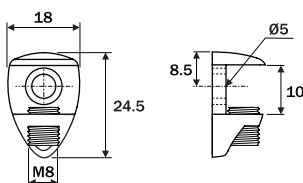
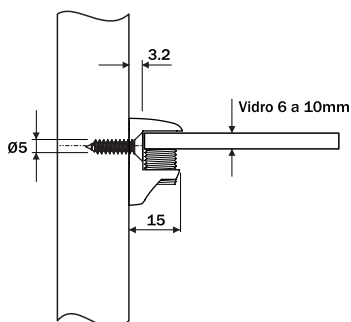
10 Suporte Prateleira Interno

10.2 Suporte Prateleira Vidro

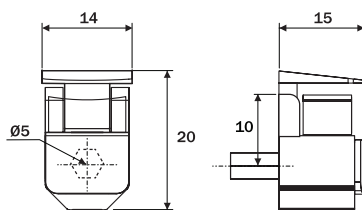
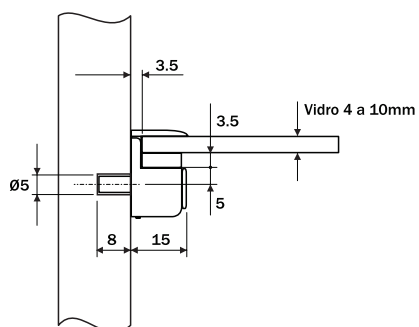
Código	Descrição	Acabamento	Embalagem
F2103NI	Sup Prat Vidro c/regulagem 4 a 8	Niquelado	100 pç



Código	Descrição	Acabamento	Embalagem
F1204AL	Sup Prat Vidro c/regulagem 6 a 10	Alumínio	100 pç
F1204CR	Sup Prat Vidro c/regulagem 6 a 10	Cromado	100 pç



Código	Descrição	Acabamento	Embalagem
F1014NI	Sup Prat Vidro Clip c/ regulagem 4 a 10	Niquelado	100 pç



Medidas em mm

11 Fechos e Fechaduras

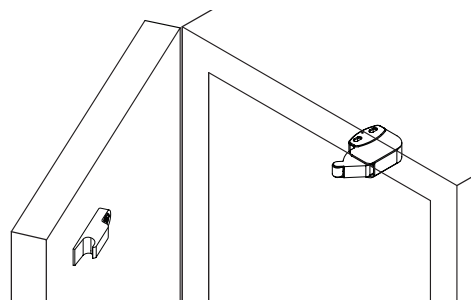
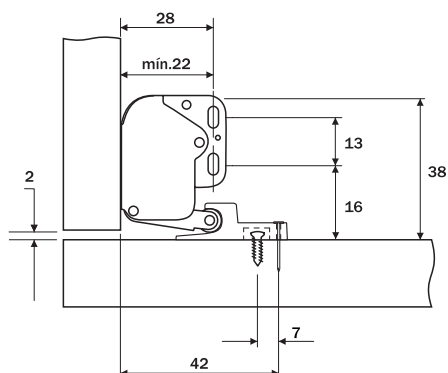
11.1 Fecho Toque



- Fecho para abertura automática de portas do tipo “toque e abra”
- Acabamento: niquelado/ branco



Código	Descrição	Acabamento	Embalagem
F0045NI	Fecho Toque 28x34	Niquelado	100 pç



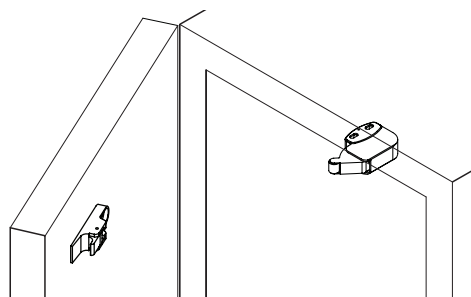
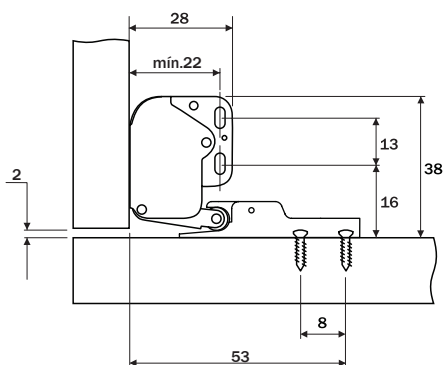
11.2 Fecho Toque Articulado



- Fecho para abertura automática de portas do tipo “toque e abra”
- Sistema de mola no engate garante uma proteção extra contra a quebra
- Acabamento: niquelado/ branco



Código	Descrição	Acabamento	Embalagem
F0047NI	Fecho Toque 28x34 Articulado	Niquelado	100 pç



Medidas em mm

11 Fechos e Fechaduras

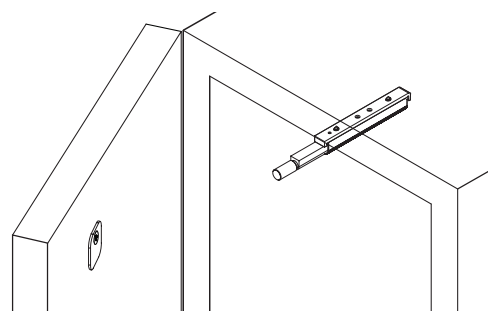
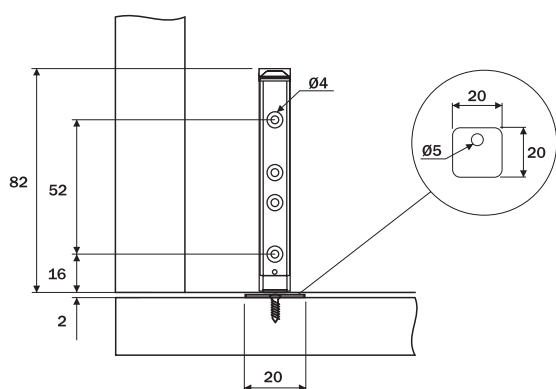
11.3 Fecho Toque Magnético



- Fecho para abertura automática de portas do tipo “toque e abra”
- Possibilidade de regulação do curso da abertura: 25 e 45mm
- Acabamento: branco, cinza



Código	Descrição	Acabamento	Embalagem
F0145BR	Fecho Toque Magnético D9x82	Branco	100 pç
F0145CZ	Fecho Toque Magnético D9x82	Cinza	100 pç

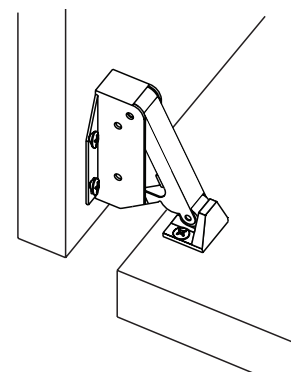
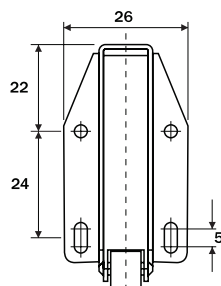
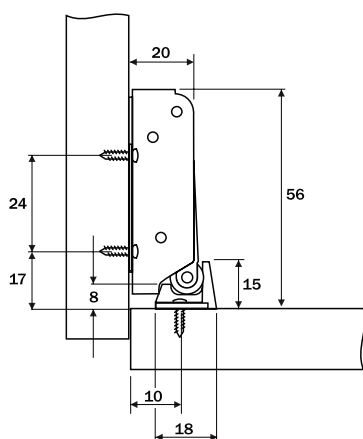


11.4 Fecho Toque Maxi

- Fecho para abertura automática de portas do tipo “toque e abra”
- Acabamento: niquelado/ branco



Código	Descrição	Acabamento	Embalagem
F0046ZN	Fecho Toque Maxi 26x56	Zincado	50 pç



Medidas em mm

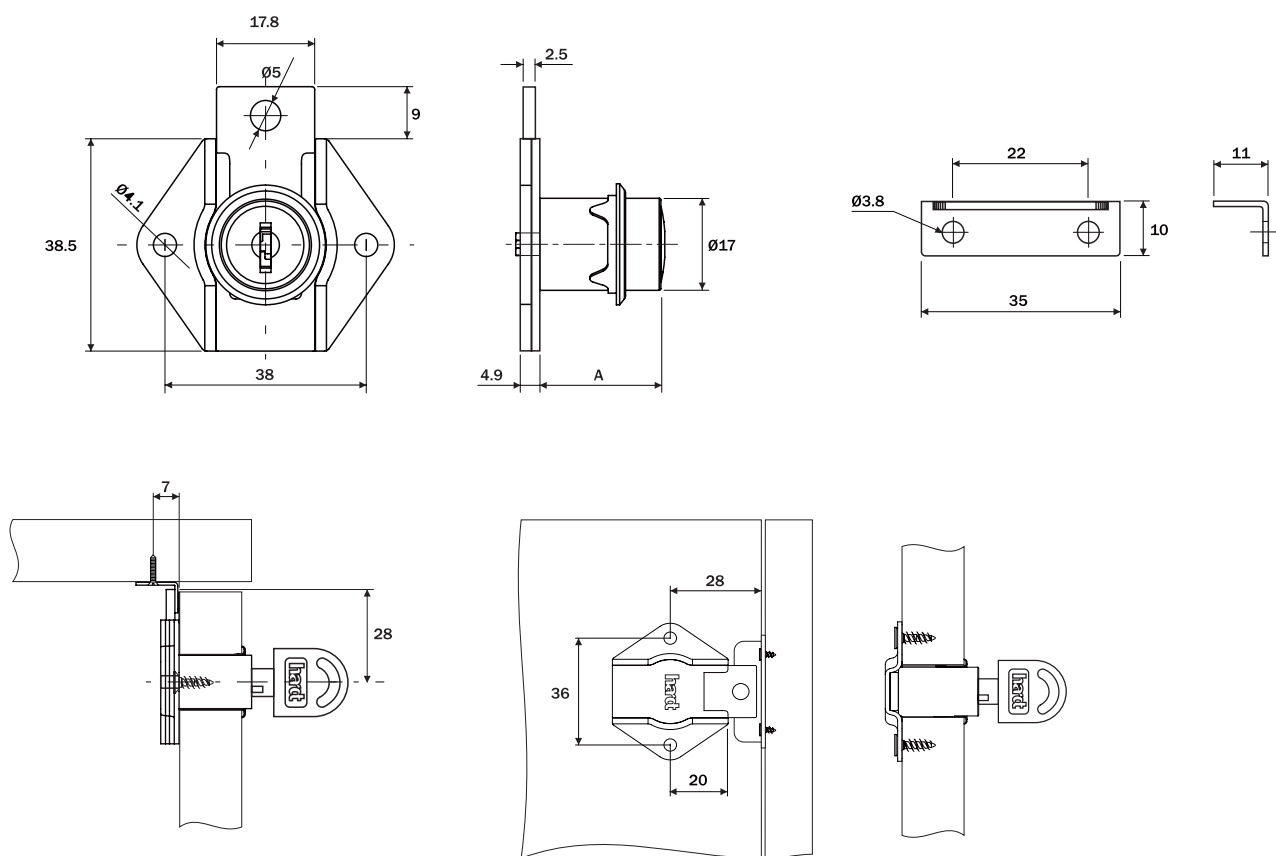
11 Fechos e Fechaduras

11.5 Fechadura com Batente

- Fechadura em 02 versões de tambor: D17x22 e D17x31mm
- Acompanha batente
- Rotação da chave em 180°
- Acabamento: niquelado



Código	A	Descrição	Acabamento	Embalagem
F4001NI	22mm	Fechadura com Batente D17x22	Niquelado	12/96 pç
F4002NI	31mm	Fechadura com Batente D17x31	Niquelado	12/96 pç



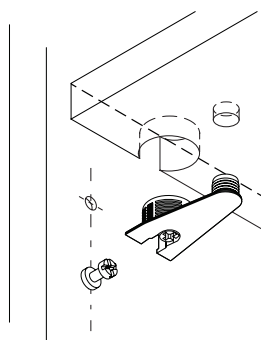
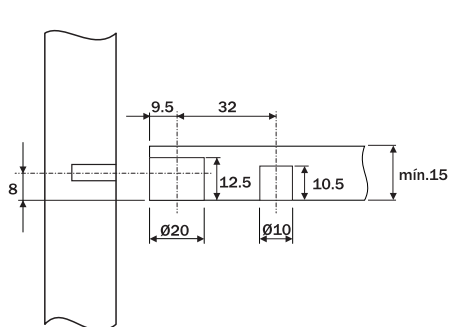
Medidas em mm

12 Dispositivos | Montagem

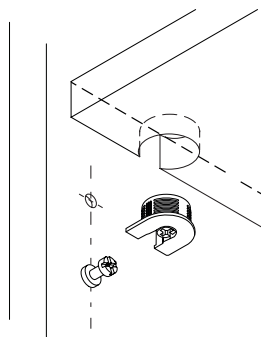
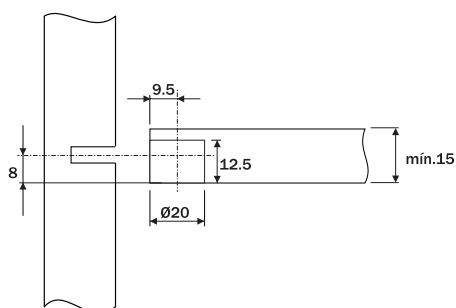
12.1 Tamborfix Maxi

- Sistema excêntrico para montagem de mobiliário
- O tambor inserido em uma "caixa" (zamak ou plástica) torna o sistema ainda mais seguro e visualmente agradável
- Sistema completo, inclui hastes para montagem dupla e suporte de prateleira, garantido racionalidade e praticidade da produção a montagem
- Acabamento: branco, niquelado, zincado

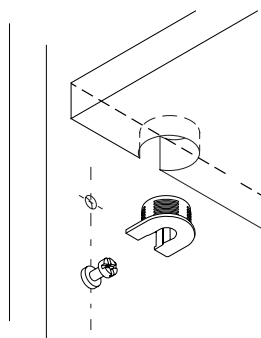
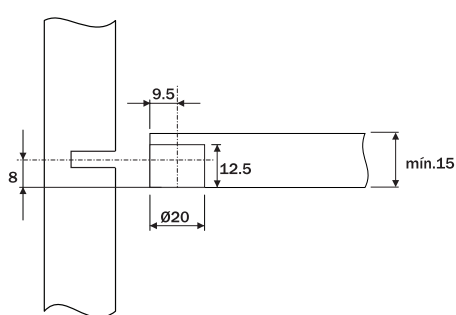
Código	Descrição	Acabamento	Embalagem
L1040NI	Tamborfix Maxi D20x12	Niquelado	200 pç
L1041BR	Tamborfix Maxi D20x12	Branco	200 pç



Código	Descrição	Acabamento	Embalagem
L1042NI	Tamborfix Maxi 20x12	Niquelado	200 pç
L1043BR	Tamborfix Maxi 20x12	Branco	200 pç



Código	Descrição	Acabamento	Embalagem
L1044BR	Tamborfix Maxi Prat 20x12	Branco	200 pç

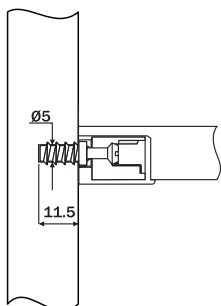


Medidas em mm

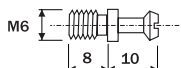
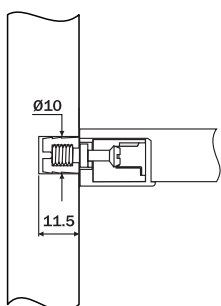
12 Dispositivos | Montagem

12.1 Tamborfix Maxi

Código	Descrição	Acabamento	Embalagem
L1045ZN	Haste Tamborfix Maxi AA6x11	Zincado	200 pç

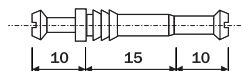
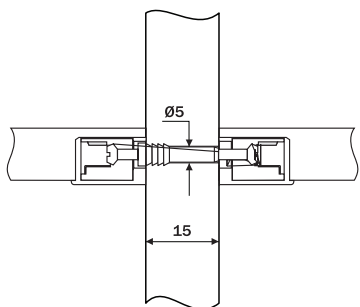


Código	Descrição	Acabamento	Embalagem
L1046ZN	Haste Tamborfix Maxi M6x8	Zincado	200 pç

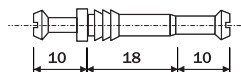
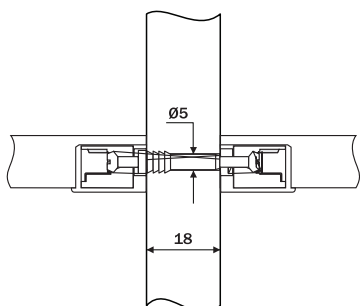


* Utilizado em conjunto com Bucha L4001BR

Código	Descrição	Acabamento	Embalagem
L1047ZN	Haste Dupla Tamborfix Maxi 6x35	Zincado	200 pç



Código	Descrição	Acabamento	Embalagem
L1048ZN	Haste Dupla Tamborfix Maxi 6x38	Zincado	200 pç



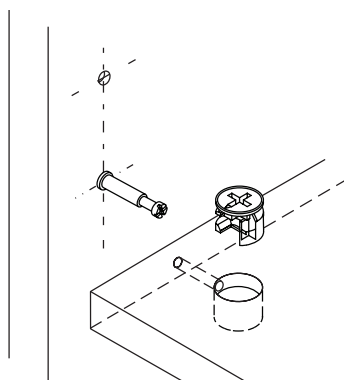
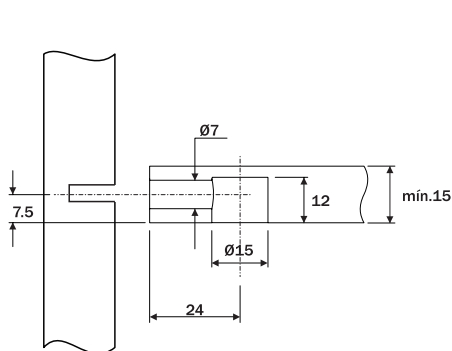
Medidas em mm

12 Dispositivos | Montagem

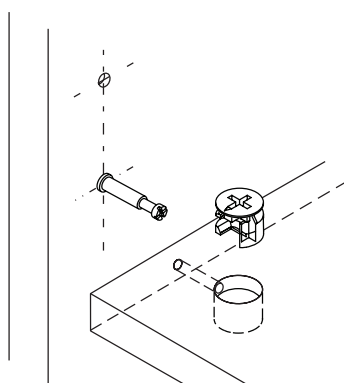
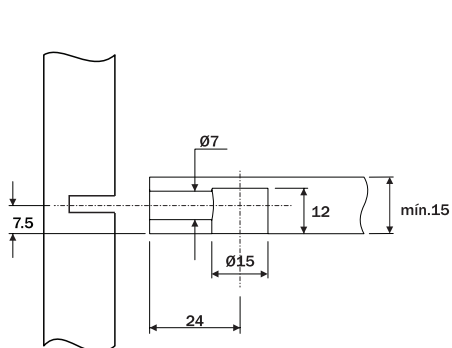
12.2 Tamborfix Mini

- Sistema excêntrico amplamente utilizado para montagem de todo tipo de mobiliário
- Disponível nas versões com e sem tampa de acabamento; hastes para montagem simples ou dupla
- Acabamento: branco, niquelado, zincado

Código	Descrição	Acabamento	Embalagem
L1021ZN	Tamborfix Mini 15x12	Zincado	500 pç



Código	Descrição	Acabamento	Embalagem
L1022NI	Tamborfix Mini 15x12	Niquelado	500 pç



Código	Descrição	Acabamento	Embalagem
L1005BR	Tampa Tamborfix Mini	Branco	1000 pç



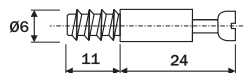
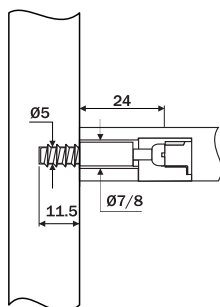
*Utilizado em conjunto com Tamborfix L1021ZN

Medidas em mm

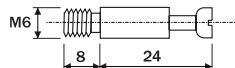
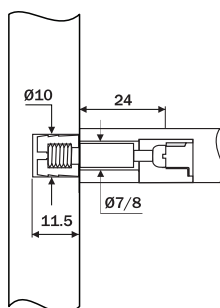
12 Dispositivos | Montagem

12.2 Tamborfix Mini

Código	Descrição	Acabamento	Embalagem
L1031ZN	Haste Tamborfix Mini AA6x24	Zincado	500 pç

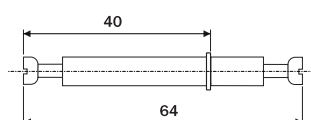
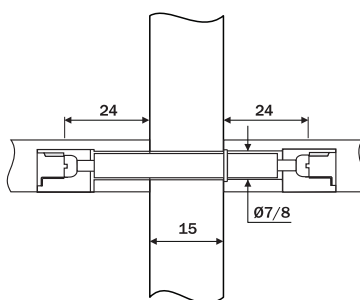


Código	Descrição	Acabamento	Embalagem
L1032ZN	Haste Tamborfix Mini M6x24	Zincado	500 pç

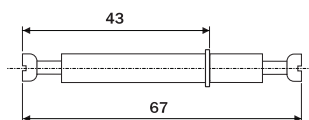
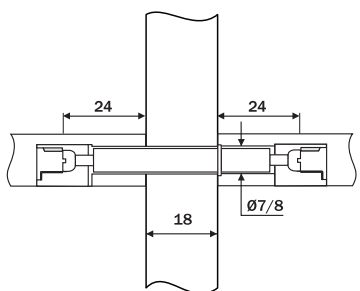


* Utilizado em conjunto com Bucha L4001BR

Código	Descrição	Acabamento	Embalagem
L1033ZN	Haste Dupla Tamborfix Mini 6x64	Zincado	100 pç



Código	Descrição	Acabamento	Embalagem
L1034ZN	Haste Dupla Tamborfix Mini 6x67	Zincado	100 pç



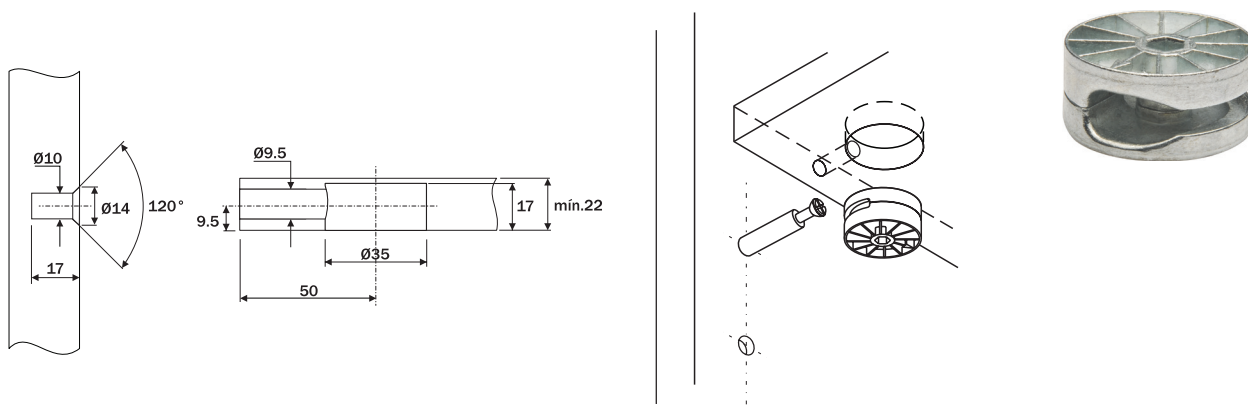
Medidas em mm

12 Dispositivos | Montagem

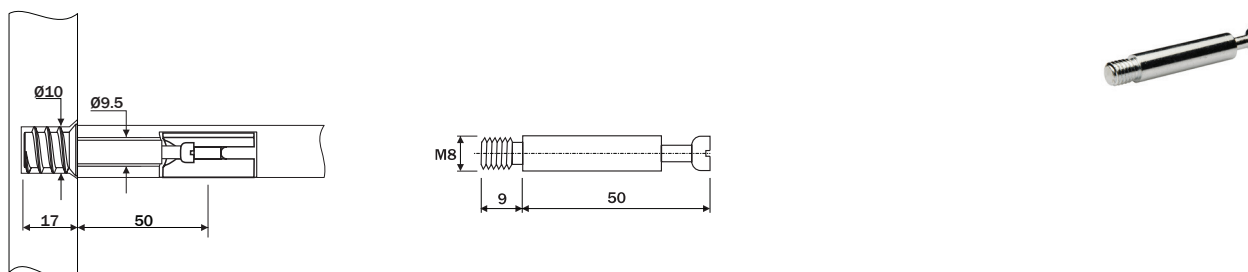
12.3 Tamborfix Super

- Sistema para montagem de mobiliário, especialmente indicado para situações de grande carga, como armários de grandes dimensões, camas, etc
- Acabamento: zincado

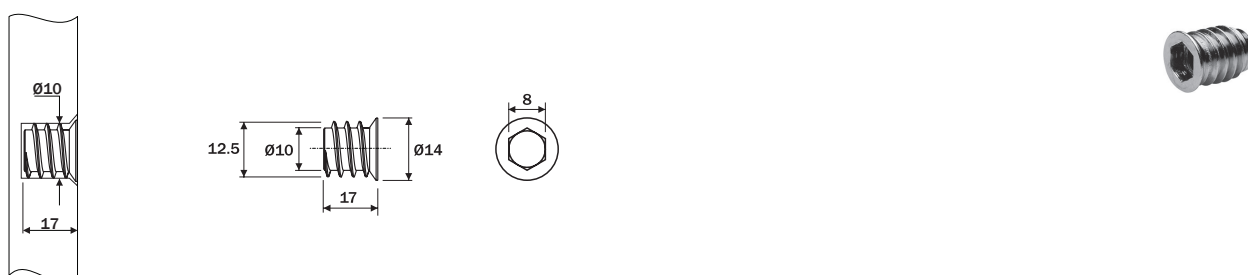
Código	Descrição	Acabamento	Embalagem
L1050ZN	Tamborfix Super 35x16	Zincado	200 pç



Código	Descrição	Acabamento	Embalagem
L1051ZN	Haste Tamborfix Super M8x60	Zincado	500 pç



Código	Descrição	Acabamento	Embalagem
L4005ZN	Bucha M8x16	Zincado	200 pç



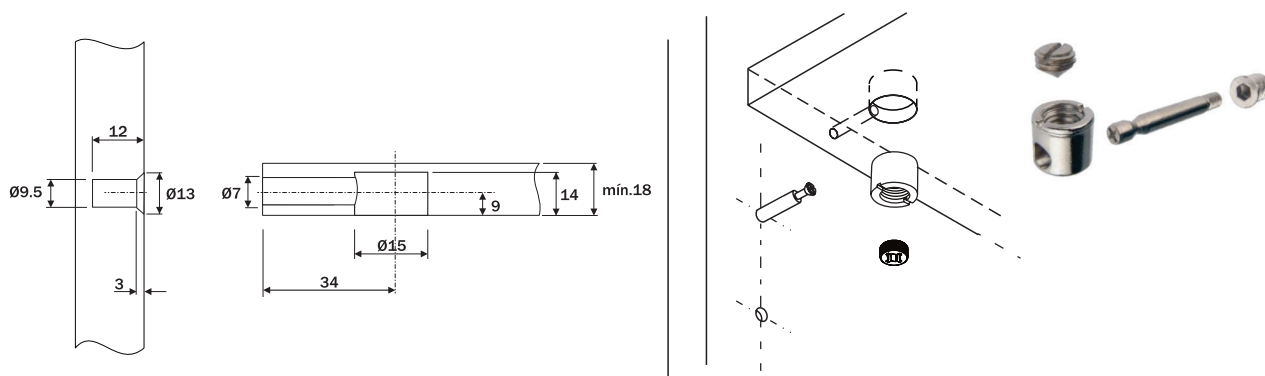
Medidas em mm

12 Dispositivos | Montagem

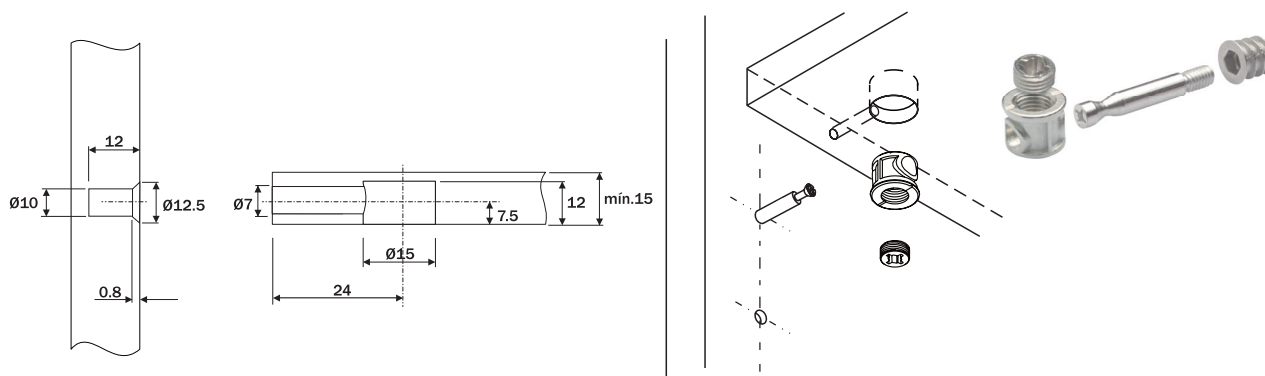
12.4 Superfix

- Garante uma montagem estável e resistente para móveis de grandes dimensões como armários de quarto, estantes, etc
- Acabamento: niquelado, zincado

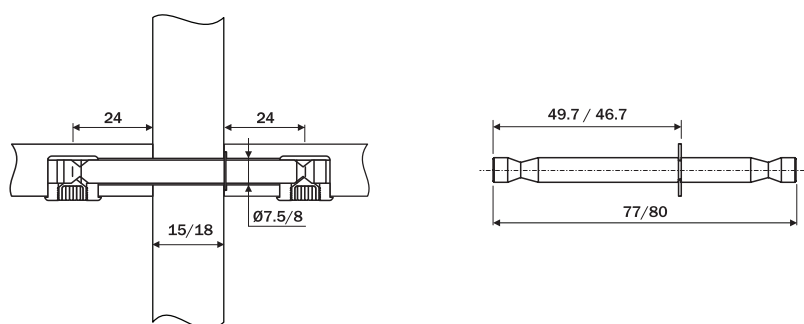
Código	Descrição	Acabamento	Embalagem
L1010NI	Sistema Superfix T15x14 H34	Niquelado	100 pç



Código	Descrição	Acabamento	Embalagem
L1011NI	Sistema Superfix T15x12 H24	Niquelado	100 pç



Código	Descrição	Acabamento	Embalagem
L1016ZN	Haste Dupla Superfix 6x77	Zincado	100 pç
L1017ZN	Haste Dupla Superfix 6x80	Zincado	100 pç



* Utilizado em conjunto com Superfix L1011NI

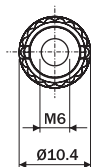
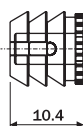
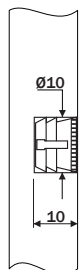
Medidas em mm

12 Dispositivos | Montagem

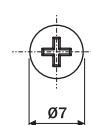
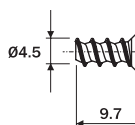
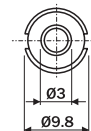
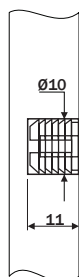
12.5 Bucha

- Bucha para dispositivos de montagem e fixação de dobradiças
- Acabamentos: branco, preto, zincado

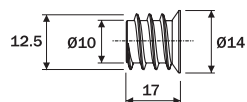
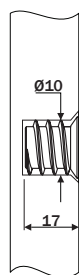
Código	Descrição	Acabamento	Embalagem
L4001BR	Bucha Plástica M6x11	Branco	500 pç



Código	Descrição	Acabamento	Embalagem
A7020PR	Bucha 10mm Dobradiça	Preto	1000 pç
A7021NI	Parafuso Bucha 10mm	Niquelado	1000 pç



Código	Descrição	Acabamento	Embalagem
L4005ZN	Bucha M8x16	Zincado	200 pç

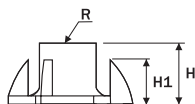
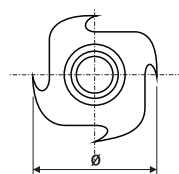


12.6 Porca Garra

- Produzida em aço estampado
- Suas garras permitem uma fixação segura em estruturas de painéis de madeira
- Acabamento: zincado



Código	Ø	H	H1	R	Descrição	Acabamento	Embalagem
F0102ZN	16.5	8	6	M6	Porca Garra M6x10	Zincado	200 pç
F0103ZN	19.5	9	6	M8	Porca Garra M8x10	Zincado	200 pç



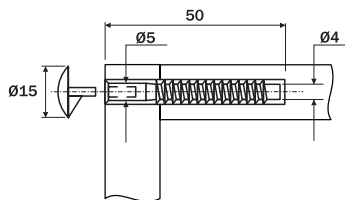
Medidas em mm

12 Dispositivos | Montagem

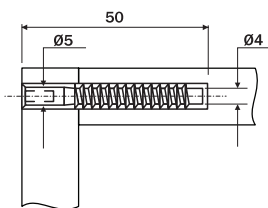
12.7 Parafuso Junção

- Parafuso utilizado na montagem de móveis e montagens em geral
- Praticidade, rapidez e estabilidade do produto final
- Acabamento: branco, zincado

Código	Descrição	Acabamento	Embalagem
L2001NI	Parafuso Junção 4x50	Zincado	500 pç
L2002BR	Tampa Parafuso Junção	Branco	500 pç



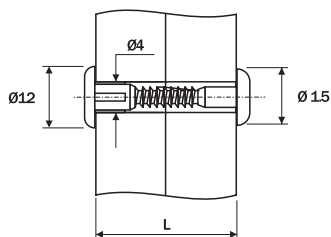
Código	Descrição	Acabamento	Embalagem
L2001FA	Parafuso Junção 4x50 Fenda Allen	Zincado	500 pç



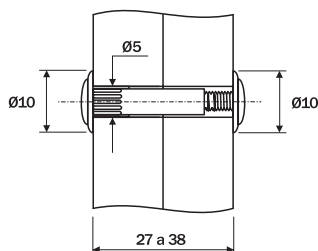
12.8 Parafuso União

- Parafuso utilizado em mobiliário de cozinha, escritório, etc
- Garante a perfeita união entre os módulos, eliminando as folgas e conferindo maior estabilidade do conjunto
- Acabamento: branco, niquelado, zincado

Código	L	Descrição	Acabamento	Embalagem
L2010ZN	30 a 34	Parafuso União 30mm	Zincado	100 pç
L2011ZN	35 a 38	Parafuso União 35mm	Zincado	100 pç
L2003BR	-	Porca Parafuso União	Branco	1000 pç
L2006BR	-	Tampa Parafuso de União	Branco	1000 pç



Código	Descrição	Acabamento	Embalagem
L2015NI	Parafuso União M4x20	Niquelado	500 pç

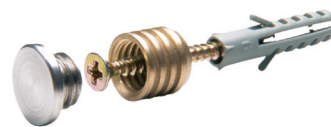


Medidas em mm

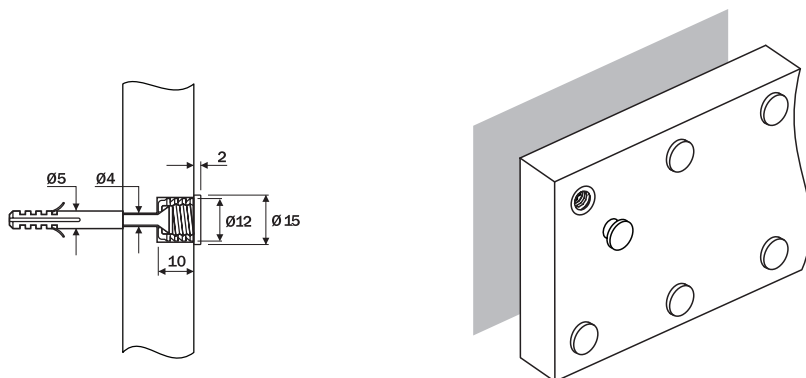
12 Dispositivos | Montagem

12.9 Kit Fixação Painel

- Conjunto para fixação de painéis decorativos
- Larga utilização em todos ambientes: cozinhas, quartos, salas e ambientes corporativos
- Acabamento: aço escovado



Código	Descrição	Acabamento	Embalagem
L5003AE	Sistema Fixação Painel D15	Aço Escovado	100 pç



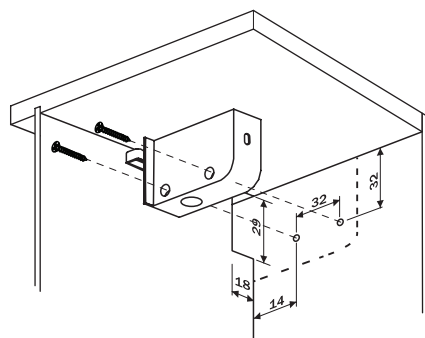
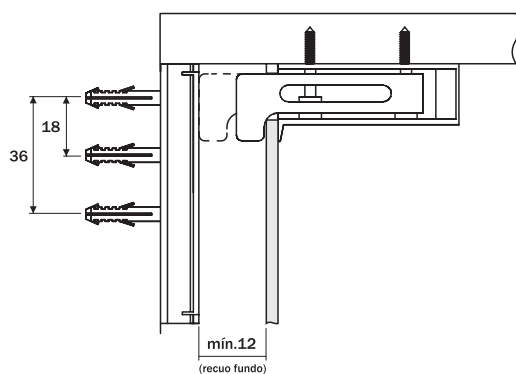
12.10 Dispositivo de Suspensão



- Dispositivo amplamente utilizado na instalação de módulos âereos de cozinha ou similares
- Regulagens: $\pm 7,5\text{mm}$ vertical, $\pm 2\text{mm}$ horizontal, $\pm 9\text{mm}$ profundidade
- Capacidade de carga: 50kg unidade
- Acabamento: branco, galvanizado



Código	Descrição	Acabamento	Embalagem
L0001BR	Dispositivo Suspensão Esq	Branco	200 pç
L0002BR	Dispositivo Suspensão Dir	Branco	200 pç
L0003ZN	Plaqueta Dispositivo Suspensão	Zincado	400 pç

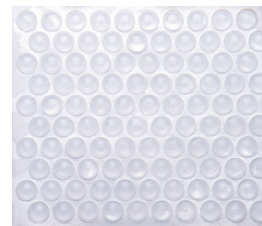


Medidas em mm

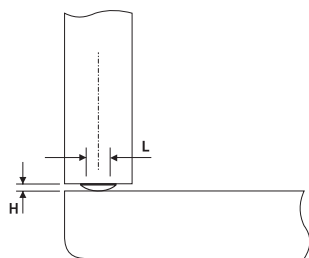
12 Dispositivos | Montagem

12.11 Batente Adesivo

- Adesivo de alta aderência e durabilidade
- Disponível em 02 dimensões: Ø8 e Ø12mm
- Acabamento: transparente



Código	L	H	Descrição	Acabamento	Embalagem
F0018TR	12	2	Batente Auto Adesivo D12	Transparente	1000 pç
F0019TR	8	2	Batente Auto Adesivo D8	Transparente	1000 pç



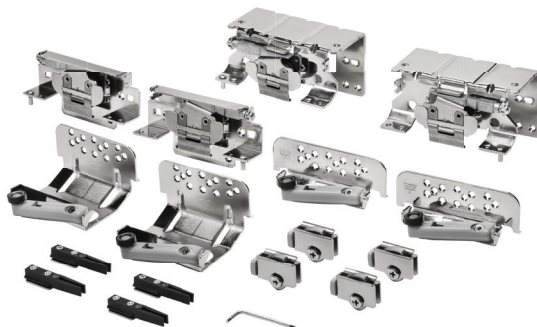
Medidas em mm

13 Portas de Correr

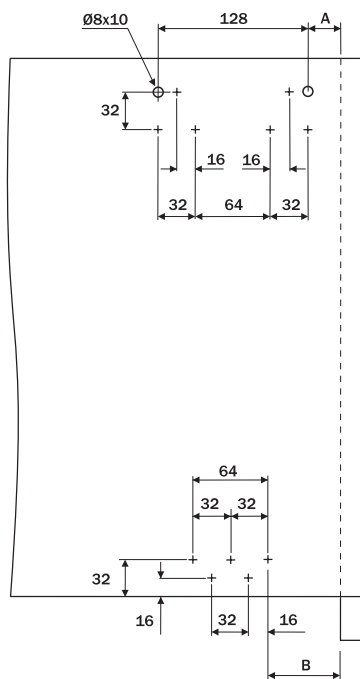
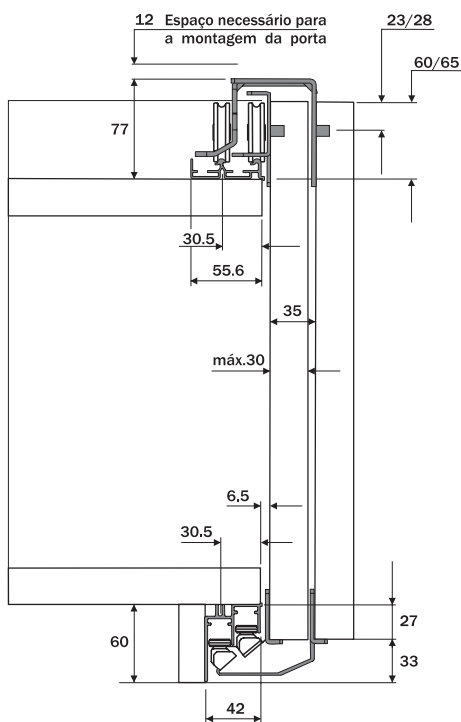
13.1 Elite 33



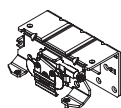
- Sistema para portas de correr para espessuras de portas máximo de 30mm
- Roldanas em nylon + fibra de vidro
- Capacidade de carga: 80kg/ porta
- Regulagem vertical
- Exclusivo sistema de freios inferiores com acesso e regulagem frontal
- Segurança absoluta garantida pelo inédito sistema de travas “anti-descarrilhamento”
- Versões de amortecedores fixados nos trilhos ou portas
- Kits para 2 ou 3 portas
- Acabamento: niquelado



Código	Descrição	Acabamento	Embalagem
K1165DI	Kit 02 Po Correr Elite 33	Aço Niquelado	01 kit
K1160DI	Kit 03 Po Correr Elite 33	Aço Niquelado	01 kit
K1122AL	Trilho Superior Elite 33 3m	Alumínio Natural	06 pç
K1124AL	Trilho Superior Elite 33 4m	Alumínio Natural	06 pç
K1120AL	Trilho Superior Elite 33 6m	Alumínio Natural	06 pç
K1161AL	Trilho Inferior Elite 33 3m	Alumínio Natural	06 pç
K1163AL	Trilho Inferior ELITE 33 4m	Alumínio Natural	06 pç
K1110AL	Trilho Inferior ELITE 33 6m	Alumínio Natural	06 pç



	A	B
com amort.	45	125
sem amort.	95	195



Carrinho Superior
(Porta Externa)



Carrinho Superior
(Porta Interna)



Guia Inferior
(Porta Externa)



Guia Inferior
(Porta Interna)



Freio Superior



Freio Inferior

Kit 02 Portas	2pç	2pç	2pç	2pç	4pç	4pç
Kit 03 Portas	2pç	4pç	2pç	4pç	6pç	4pç

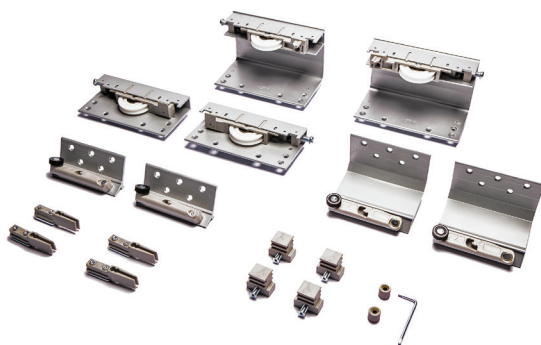
Medidas em mm

13 Portas de Correr

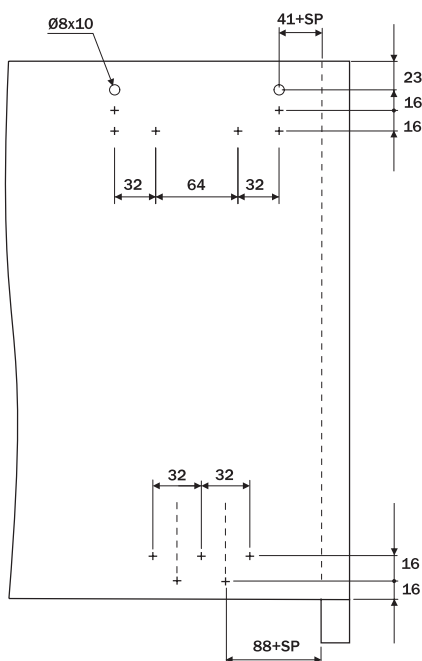
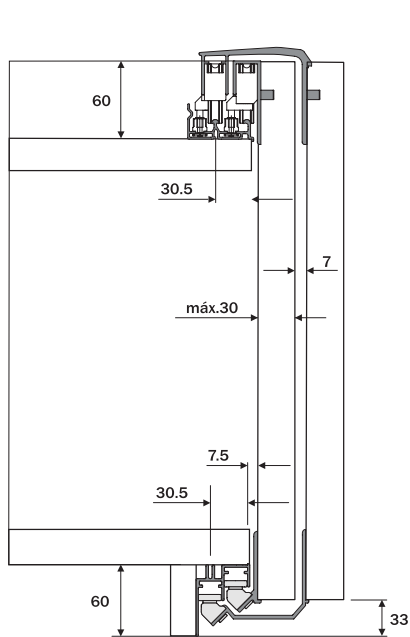
13.2 Aliante



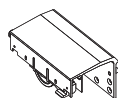
- Sistema para portas de correr para espessuras de portas máximo de 30mm
- Roldanas em poliacetal Ø50mm, mais estabilidade e menos ruído
- Capacidade de carga: 85kg
- Regulagem vertical
- Kits para 2 ou 3 portas
- Acabamento: alumínio



Código	Descrição	Acabamento	Embalagem
K1302AL	Kit 02 Po Correr Aliante	Alumínio	01 kit
K1303AL	Kit 03 Po Correr Aliante	Alumínio	01 kit
K1310AL	Trilho Superior Aliante 3m	Alu Natural	06 pç
K1311AL	Trilho Superior Aliante 4m	Alu Natural	06 pç
K1312AL	Trilho Inferior Aliante 3m	Alu Natural	06 pç
K1313AL	Trilho Inferior Aliante 4m	Alu Natural	06 pç



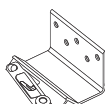
SP= Espessura do painel lateral



Carrinho Superior
(Porta Externa)



Carrinho Superior
(Porta Interna)



Guia Inferior
(Porta Externa)



Guia Inferior
(Porta Interna)



Freio Superior



Freio Inferior

	Carrinho Superior (Porta Externa)	Carrinho Superior (Porta Interna)	Guia Inferior (Porta Externa)	Guia Inferior (Porta Interna)	Freio Superior	Freio Inferior
Kit 02 Portas	2pç	2pç	2pç	2pç	4pç	4pç
Kit 03 Portas	2pç	4pç	2pç	4pç	6pç	4pç

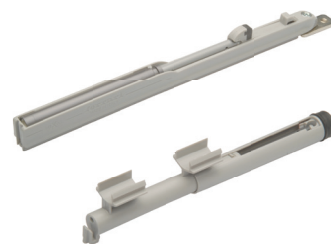
Medidas em mm

13 Portas de Correr

13.3 Elite 33 Amortecedor



- Amortecedores aplicação no trilho superior e inferior
- Uso opcional, fornecidos separadamente
- Acabamento: cinza



Código	2 Portas	3 Portas	Descrição	Acabamento	Embalagem
K1167CZ	04	05	Amortecedor Superior Elite 33	Cinza	10 pç
K1168CZ	04	04	Amortecedor Inferior Elite 33	Cinza	10 pç

13.4 Elite 33 Amortecedor



- Sistema de amortecimento fixado a porta
- Kits para 02 ou 03 portas
- Acabamento: cinza/ niquelado



Código	Descrição	Acabamento	Embalagem
K1163CZ	Amortecedor Elite 02 Po	Cinza/ Niquelado	01 kit
K1164CZ	Amortecedor Elite 03 Po	Cinza/ Niquelado	01 kit

13.5 Aliante Amortecedor



- Amortecedor a óleo para aplicação no trilho superior
- Uso opcional
- Acabamento: cinza



Código	Descrição	Acabamento	Embalagem
K1305CZ	Amortecedor Superior Aliante	Cinza	20 pç

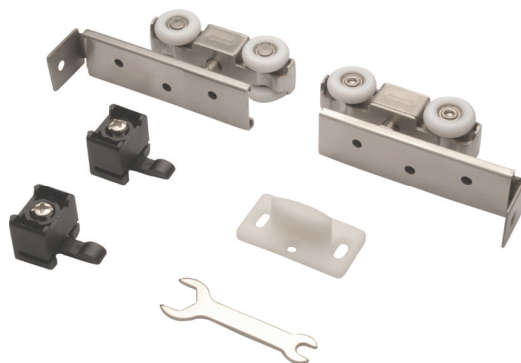
Medidas em mm

13 Portas de Correr

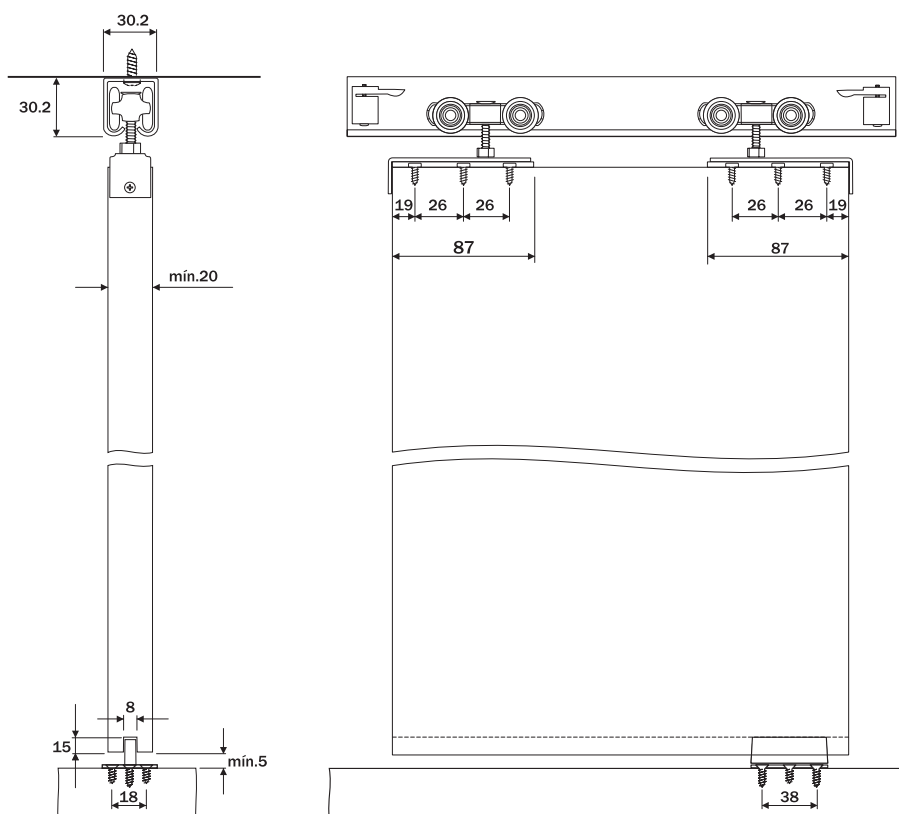
13.6 SP10



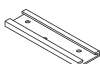
- Sistema para portas de correr de passagem ou mobiliário
- Corpo em aço inox e roldanas em nylon
- Capacidade de carga: 80kg
- Regulagem vertical
- Kits para 1 porta
- Acabamento: aço escovado



Código	Descrição	Acabamento	Embalagem
K1192AE	Kit 01 Po Correr SP10	Aço Escovado	01 kit
K1152AL	Trilho Superior SP10 2m	Alu Anodizado	06 pç
K1153AL	Trilho Superior SP10 3m	Alu anodizado	06 pç
K1154AL	Trilho Superior SP10 4m	Alu Anodizado	06 pç
K1151AL	Superior SP10 6m	Alu Anodizado	06 pç



Carrinho Superior



Placa Fixação



Suporte



Freio



Guia Plástica



Chave

Kit 01 Porta

2pç

2pç

2pç

2pç

1pç

1pç

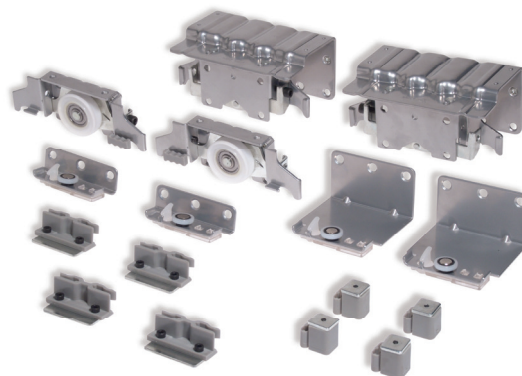
Medidas em mm

13 Portas de Correr

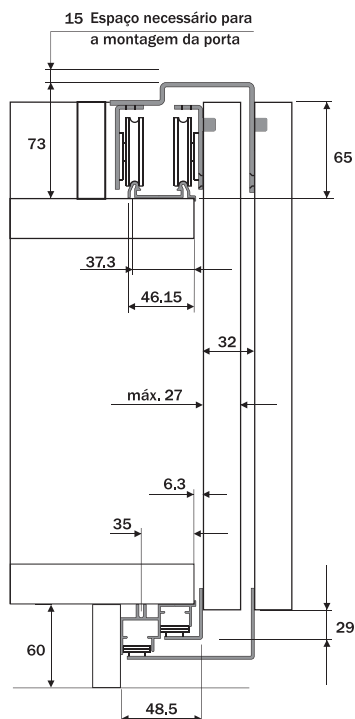
13.7 S4



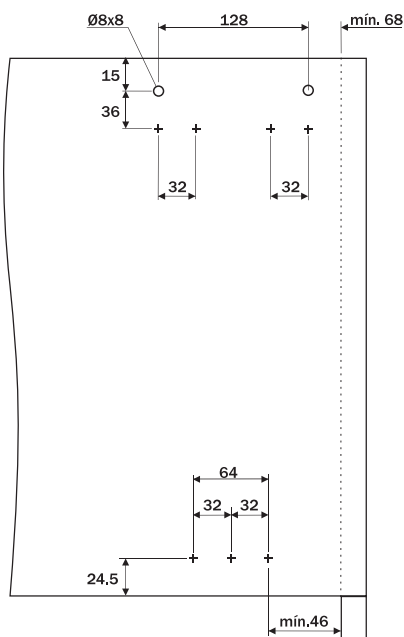
- Sistema para portas de correr para espessuras de portas de até 27mm
- Roldanas em poliacetal
- Capacidade de carga: 60kg
- Regulagem vertical
- Sistema de travas de segurança nas guias inferiores
- Kits para 2 ou 3 portas
- Acabamento: alumínio



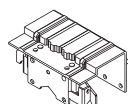
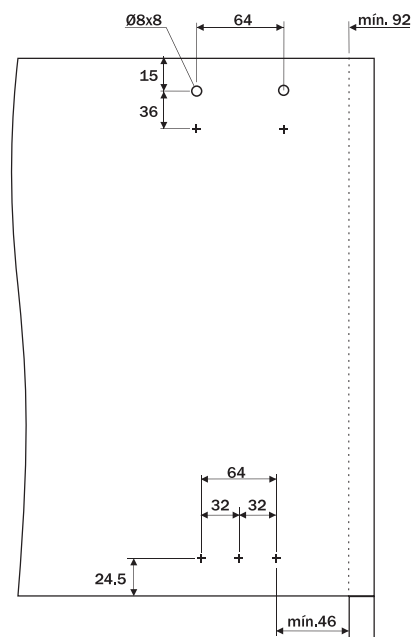
Código	Descrição	Acabamento	Embalagem
K1177CZ	Kit 02 Po Correr S4	Cinza	01 kit
K1178CZ	Kit 02 Po Correr S4	Cinza	01 kit
K1132AL	Trilho Superior S4 3m	Alu Natural	06 pç
K1136AL	Trilho Superior S4 4m	Alu Natural	06 pç
K1133AL	Trilho Inferior S4/S5 3m	Alu Natural	06 pç
K1137AL	Trilho Inferior S4/S5 4m	Alu Natural	06 pç



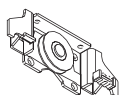
Porta Externa



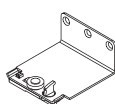
Porta Interna



Carrinho Superior
(Porta Externa)



Carrinho Superior
(Porta Interna)



Guia Inferior
(Porta Externa)



Guia Inferior
(Porta Interna)



Freio Superior



Freio Inferior

Kit 02 Portas	2pç	2pç	2pç	2pç	4pç	4pç
Kit 03 Portas	2pç	4pç	2pç	4pç	6pç	4pç

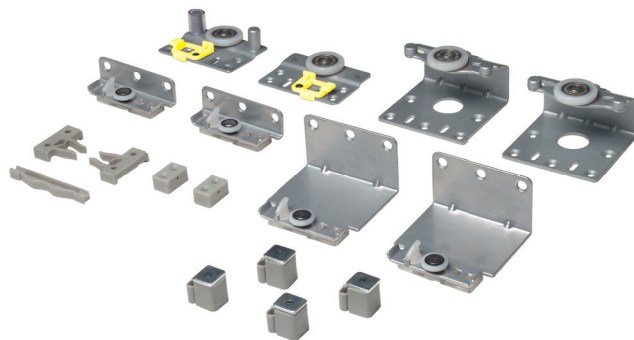
Medidas em mm

13 Portas de Correr

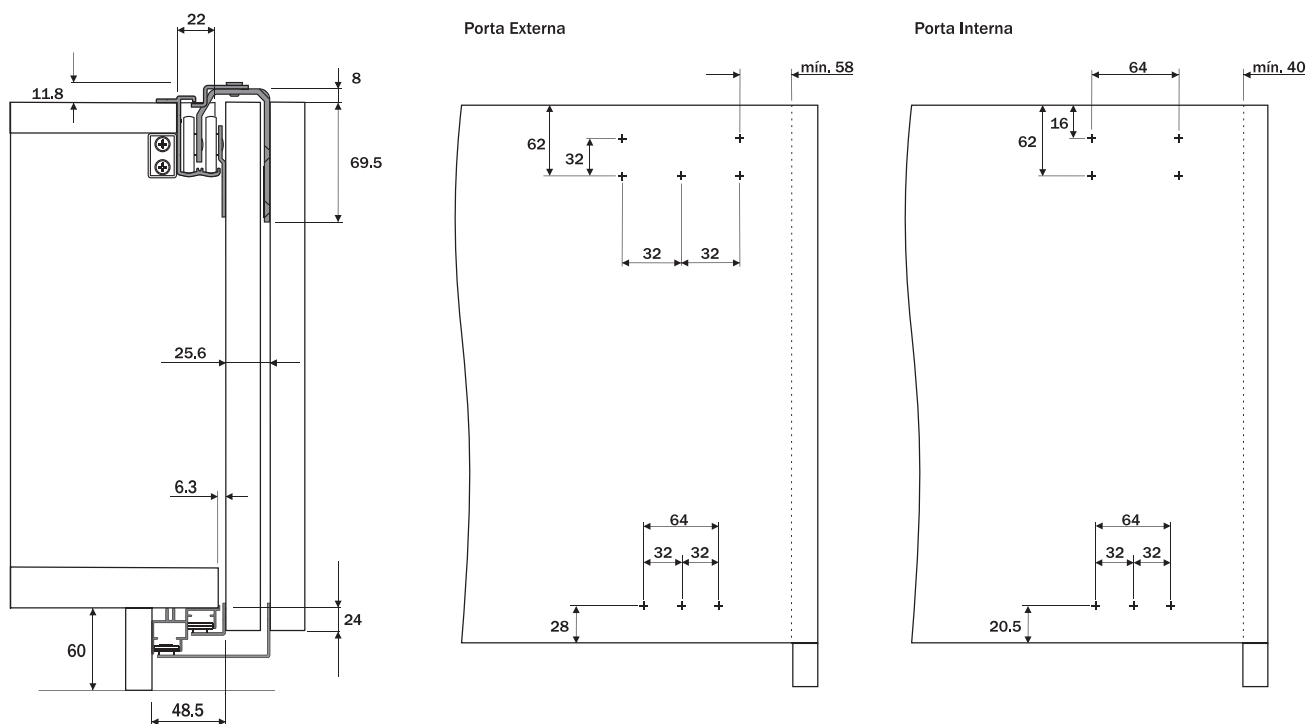
13.8 S5



- Sistema para portas de correr para espessuras de portas máximo de 20mm
- Roldanas em poliacetal
- Capacidade de carga: 50kg
- Sistema de travas de segurança nas guias inferiores
- Sistema para portas de correr com trilho superior de fixação frontal
- Kits para 2 ou 3 portas
- Acabamento: alumínio



Código	Descrição	Acabamento	Embalagem
K1182CZ	Kit 02 Po Correr S5	Cinza	01 kit
K1183CZ	Kit 03 Po Correr S5	Cinza	01 kit
K1134AL	Trilho Superior S5 3m	Alu Anodizado	06 pç
K1133AL	Trilho Inferior S4/S5 3m	Alu Natural	06 pç



Carrinho Superior
(Porta Externa)



Guia Superior
(Porta Interna)



Guia Superior
(Porta Interna)



Guia Inferior
(Porta Externa)



Guia Inferior
(Porta Interna)



Freio Inferior



Batente



Suporte
(Trilho)



Posicionador
(Porta central)

Kit 02 Portas	2pç	1pç	1pç	2pç	2pç	2pç	4pç	2pç	—
Kit 03 Portas	2pç	2pç	2pç	2pç	4pç	2pç	4pç	2pç	1pç

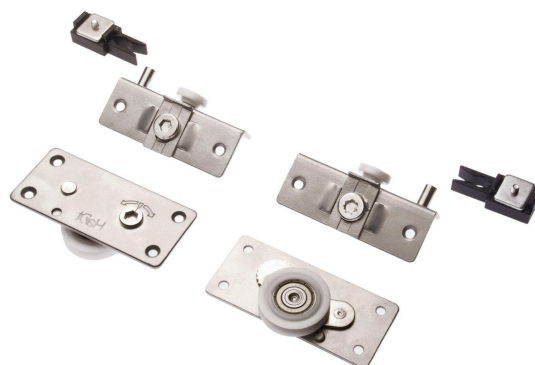
Medidas em mm

13 Portas de Correr

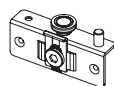
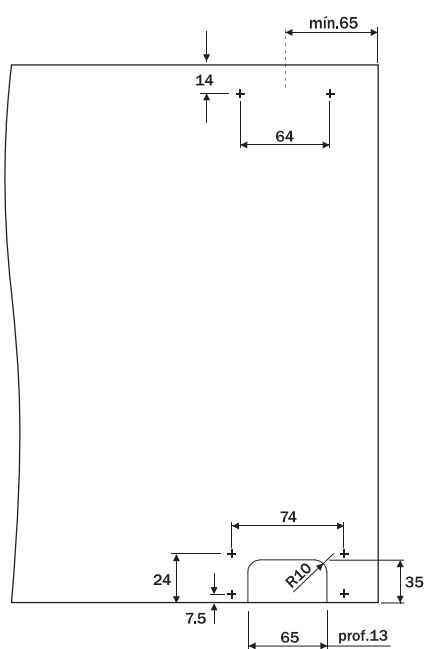
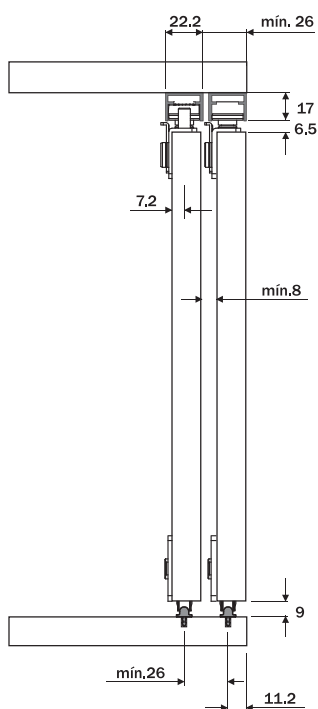
13.9 S6



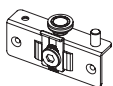
- Sistema para portas de correr para espessuras de portas mínimo de 18mm
- Roldanas em poliacetal
- Capacidade de carga: 30kg
- Regulagem vertical por sistema excêntrico
- Travas de segurança nas guias superiores
- Kits para 1 porta
- Acabamento: alumínio



Código	Descrição	Acabamento	Embalagem
K1185CZ	Kit 01 Po Correr S6	Cinza	01 kit
K1145AL	Trilho Superior S6 2m	Alu Anodizado	06 pç
K1146AL	Trilho Superior S6 3m	Alu Anodizado	06 pç



Guia Superior
Direita



Guia Superior
Esquerda



Carrinho Inferior



Freio

Kit 01 Porta

1pç

1pç

2pç

2pç

Medidas em mm

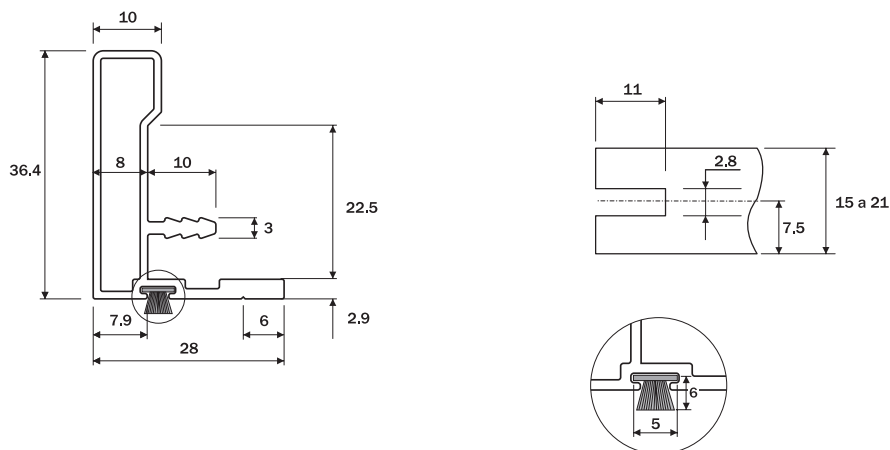
14 Perfis Puxadores

14.1 Perfil Puxador Alto

- Aplicado em portas de correr de painéis/ madeira de até 21mm de espessura
- Utilizado em conjunto com puxador baixo
- Disponível em barras de 2,75m
- Permite o uso de perfil de vedação (opcional)
- Acabamento: anodizado

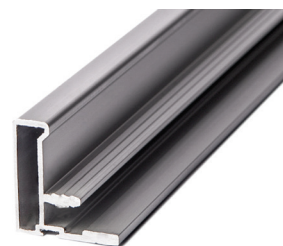


Código	Descrição	Acabamento	Embalagem
PPU1001AQ	Perfil Puxador Alto 2,75m	Alu Anodizado	10 pç
PVD0003CZ	Perfil de Vedação 5x6mm	Cinza	50 ml

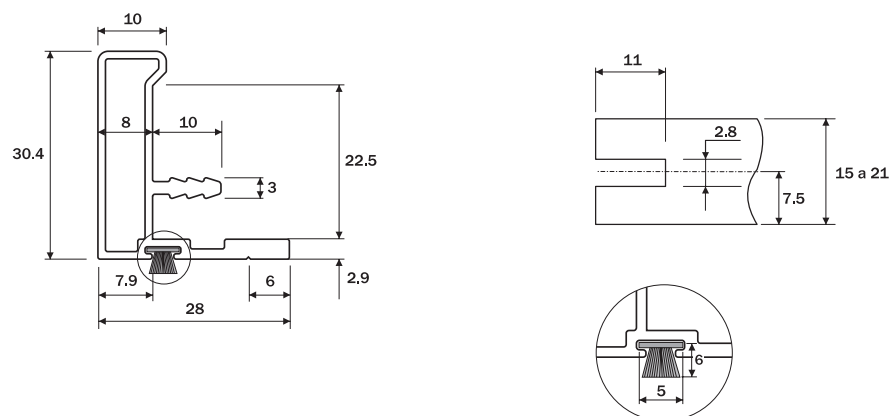


14.2 Perfil Puxador Baixo

- Aplicado em portas de correr de painéis/madeira de até 21mm de espessura
- Utilizado em conjunto com puxador alto
- Disponível em barras de 2,75m
- Permite o uso de perfil de vedação, (opcional)
- Acabamento: anodizado



Código	Descrição	Acabamento	Embalagem
PPU1002AQ	Perfil Puxador Baixo 2,75m	Alu Anodizado	10 pç
PVD0003CZ	Perfil de Vedação 5x6mm	Cinza	50 ml

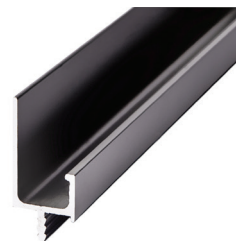


Medidas em mm

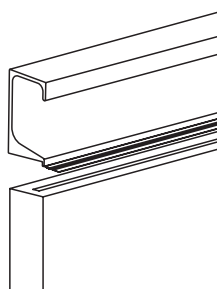
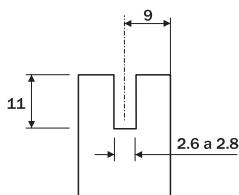
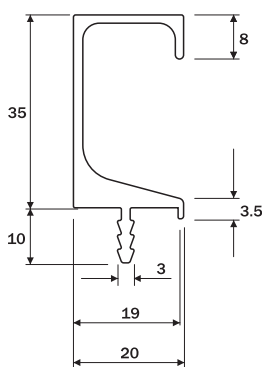
14 Perfis Puxadores

14.3 Perfil Puxador 1010

- Para portas de painéis/ madeira de até 19mm de espessura
- Disponível em barras de 6m
- Acabamento: anodizado

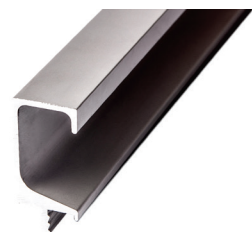


Código	Descrição	Acabamento	Embalagem
PPU1010AQ	Perfil Puxador 6m	Alumínio Anodizado	10 pç

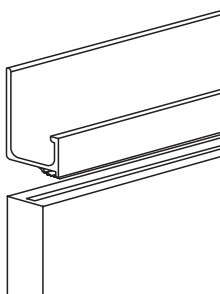
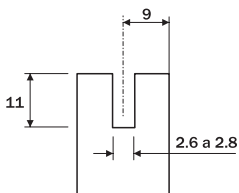
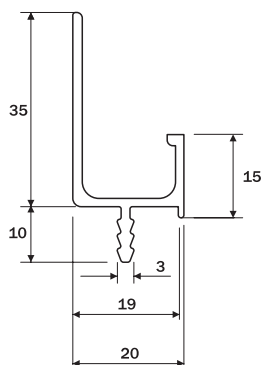


14.4 Perfil Puxador 1011

- Para portas de painéis/ madeira de até 19mm de espessura
- Disponível em barras de 6m
- Acabamento: anodizado



Código	Descrição	Acabamento	Embalagem
PPU1011AQ	Perfil Puxador 6m	Alumínio Anodizado	10 pç



Medidas em mm

Instruções de Instalação

Garanta a correta instalação dos produtos Hardt, acesse nosso site www.hardtimport.com.br e confira as informações.


HD45 Soft Clip | Hardt

www.hardtimport.com.br/produto/hd45-soft-clip/

HD45 Soft Clip | Hardt


HARDT • PRODUTOS • ACESSÓRIOS PARA MÓVEIS • DOBRADIÇAS • HD45 SOFT CLIP

HD45 Soft Clip



HD45 Soft Clip 100°

- Dobradiça Clip On com sistema de fechamento pneumático integrado ao braço
- Caneco Ø35mm, profundidade 11.3mm, entre furos 52mm
- Ângulo de abertura 100°
- Fornecida com parafusos
- Arremate para corpo e caneco fornecidos separadamente
- Disponível nas versões Baixa, Alta e Extra-alta



Produtos
Acessórios para Móveis
Acessórios Dormitórios
Alinhador de Portas
Corrediças
Dispositivos I Montagem
Dobradiças

- Chanfro 45°
- HD35 Soft
- HD45 165°
- **HD45 Soft Clip**
- HD45 Soft Clip 45°
- HD45 Soft Clip 90°
- HD45 Soft Clip ACT2
- HD45 Soft Clip ACT3
- HD70 270°
- HD95 Soft Clip ACT2 165°
- HD95 Soft Slide On 105°
- Invisível
- Invisível Cilindrico
- S85A 110° Slide On
- S95 110° Slide On
- S95 170° Slide On
- S95 Biarticulada Slide On

Download

Conjunto Dob HD45 100° Soft Clip

Conjunto Dobradiça HD45 100° SOFT CLIP

Item	Componente	Quant.
1	Dobradiça	01
2	Caneco	01
3	Parafusos CCCP63 5X13	04
4	Arremate caneco	01
5	Arremate corpo	01

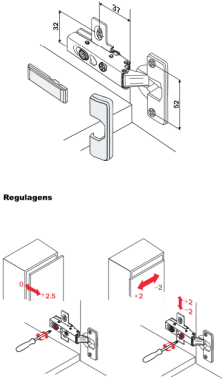
Dados do Produto

Flange Caneco/Dobradiça	Clip on
Ângulo de Abertura	100°
Mala	com amortecimento
Entre Furo Caneco	53/54/11.3
Entre Furo Caneco	52mm
Distância Flange Caneco	37mm
Entre Furo Caneco	32mm
Flange	com parafusos / com bucha / sem bucha

Referência dobradiças peso/altura

17-20kg	13-17kg	8-13kg	4-8kg
1800-2000 mm	1600-1800 mm	900 mm	1800-2000 mm
2000-2400 mm			

Regulagens



A5025
Corpo Baixo

0	5
3	15
4	16
5	17
6	18

A5425
Corpo Alto

0	5
3	6
4	7
5	8
6	9

A5625
Corpo Extra Alto

0	F
3	5
4	4
5	3
6	2

Produtos sujeitos a alteração sem aviso prévio • Catálogo 2016



2016

Hardt Importadora e Distribuidora Ltda.
Rua Frei Gaspar Madre de Deus, 830 B 11 | 81050-590 | Curitiba, PR | Brasil
t. +55 (41) 3022 1171 info@hardtimport.com.br

www.hardtimport.com.br