

# TORRALBA

SEMPRE À MÃO

CATÁLOGO 2022





TORRALBA



*Ao seu*

# LADO

Os melhores momentos são os que vivemos junto a pessoas próximas, afinal de contas temos a tendência de manter por perto apenas quem amamos, quem está sempre conosco, quem descomplica a nossa vida.

Nesses mais de 20 anos de história, a **Torralba** cria, inova e desenvolve soluções para que você, em todos os lugares, possa contar com produtos que façam parte do seu dia a dia, que estejam sempre disponíveis, sempre no lugar onde devem estar, sempre à mão.

TORRALBA

TORRALBA



# SUMÁRIO

**10 | ALÇAS**

**38 | CONCHAS**

**48 | PONTOS**

**56 | PEDRAS**

**62 | FIXAÇÃO POR FITA DUPLA FACE**

**68 | INFANTIL**

**74 | COUROS E TECIDOS**

**80 | TRADITION**

**86 | PERFIS**

**104 | MANUAIS E ACABAMENTOS**

# ALÇAS

## *Modernidade e design*

Os puxadores do tipo alça dão aos seus móveis um toque mais atual e sofisticado, sem deixar de lado a praticidade. Eles estão disponíveis em cinco linhas diferentes e são ideais para portas e gavetas maiores.







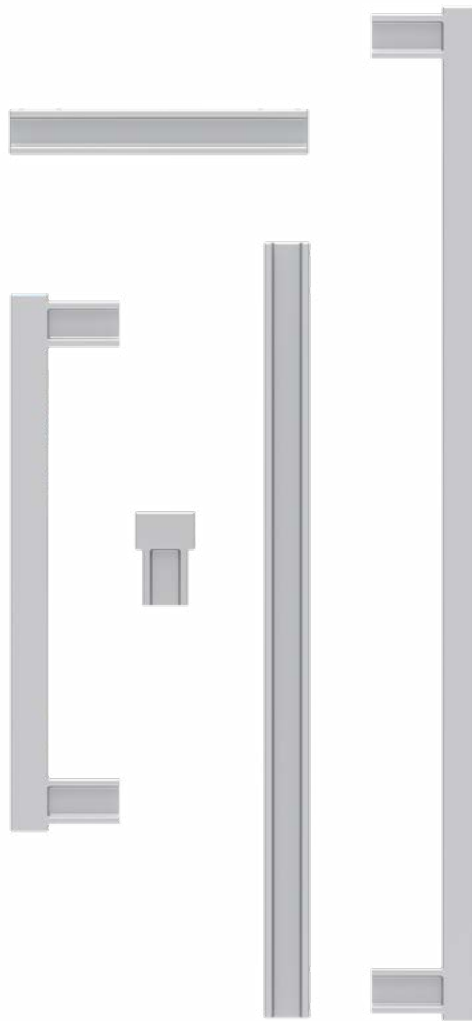
TORRALBA

TORRALBA

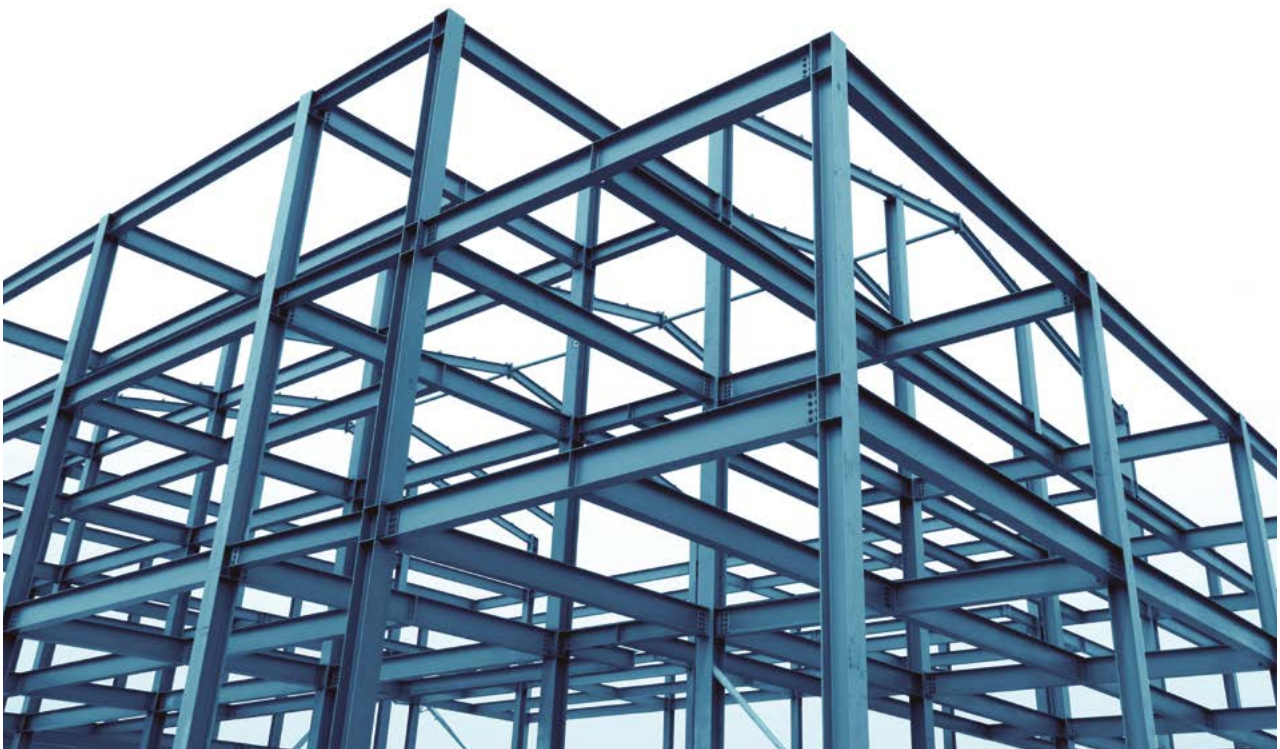
## EMPIRE

*Zamac*

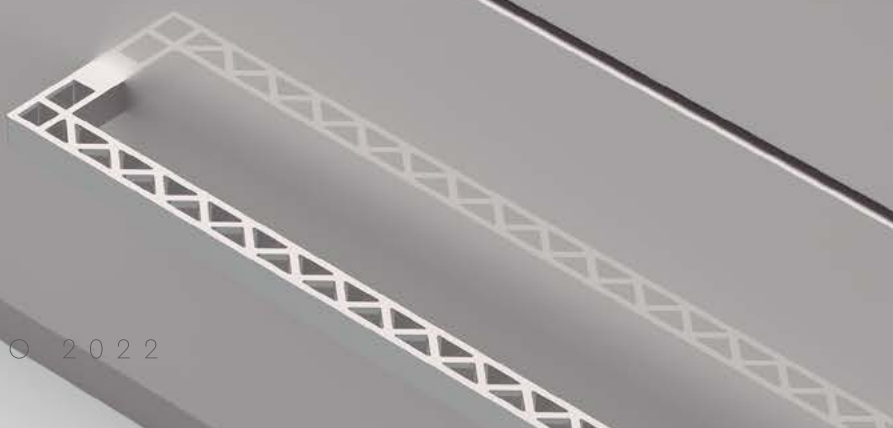
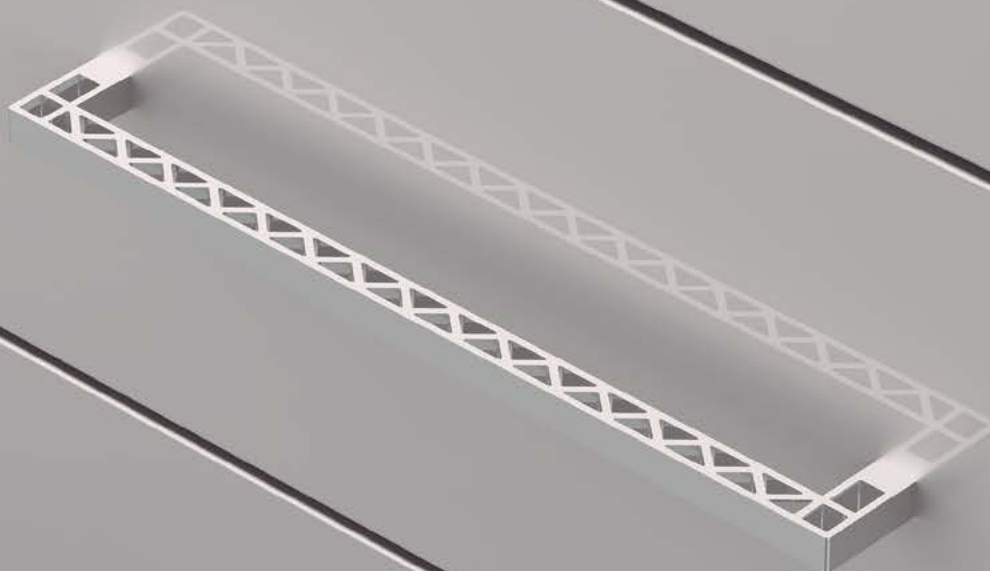
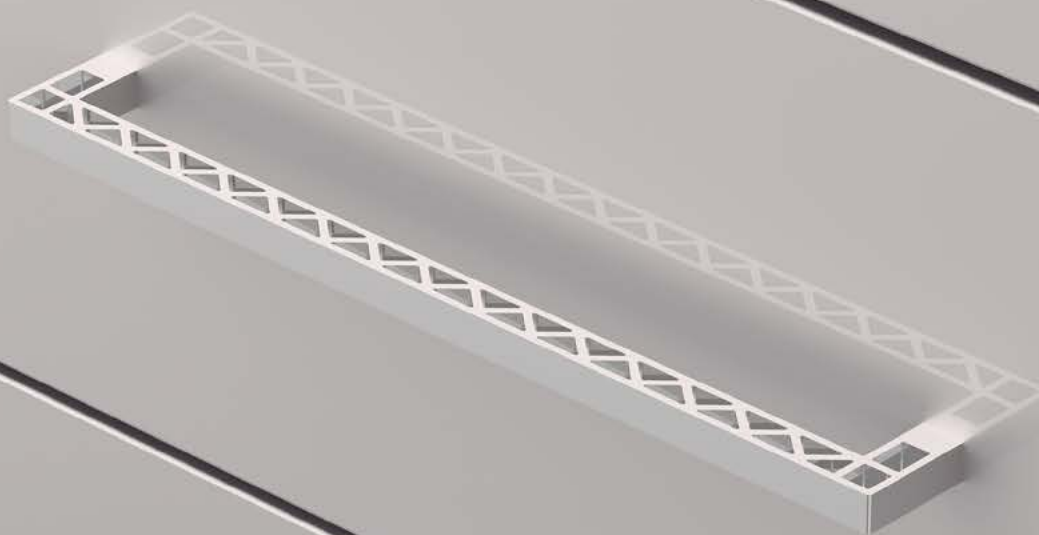
- 4840** | A29 L12 C16
- 4842** | A29 L12 C80 F64
- 4844** | A29 L12 C144 F128
- 4846** | A29 L12 C208 F192
- 4848** | A29 L12 C272 F256



TORRALBA



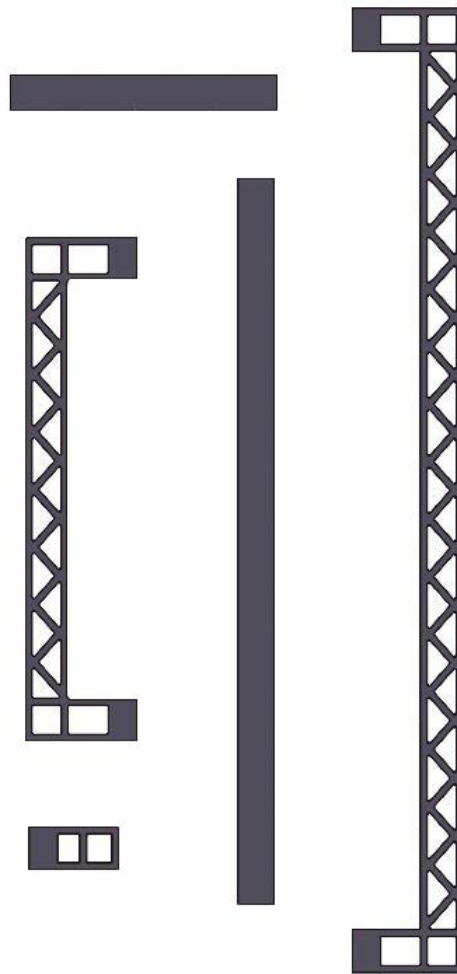
TORRALBA



## STEEL FRAME

*Zamac*

- 4856 | A25 L10 C12
- 4858 | A31 L10 C76 F64
- 4860 | A31 L10 C140 F128
- 4862 | A31 L10 C204 F192
- 4864 | A31 L10 C268 F256



TORRALBA





## TOMINA

Zamac

3497 | A26 L8 C136 F128

3499 | A26 L8 C200 F192

3501 | A26 L8 C264 F256



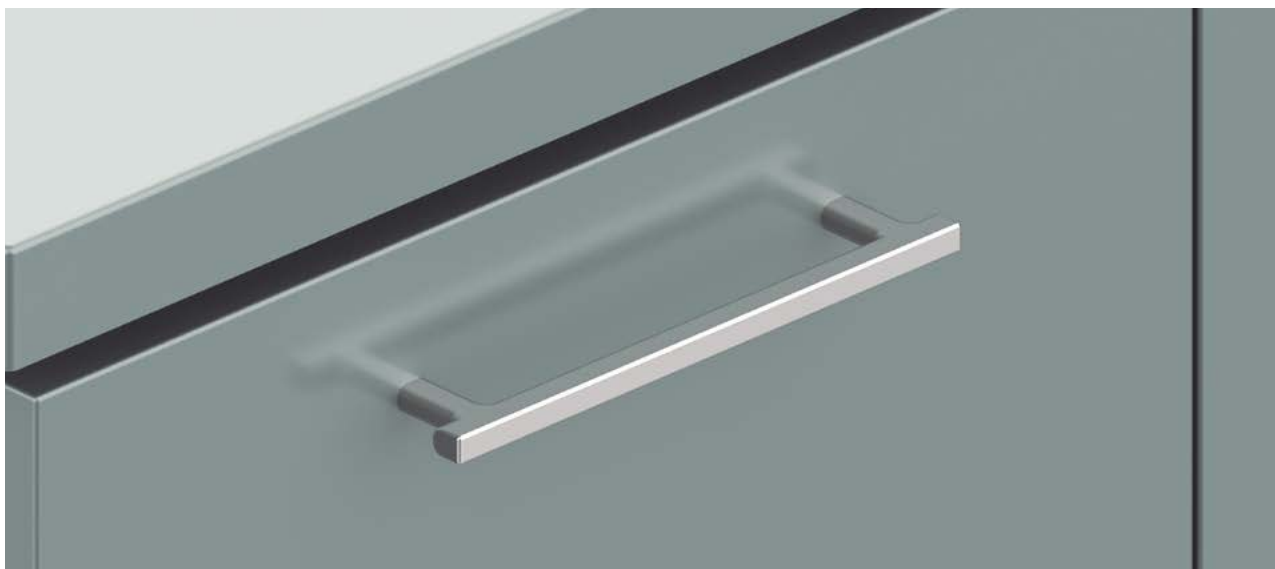
## PAZNA

Zamac

4601 | A28 L7 C34

4605 | A28 L7 C152 F128

4607 | A28 L7 C216 F192



TORRALBA



## OEIRAS

Zamac

- 1687 | A25 L10 C70 F64
- 1688 | A25 L10 C102 F96
- 1689 | A25 L10 C134 F128
- 1690 | A25 L10 C166 F160
- 1691 | A25 L10 C198 F192
- 1692 | A25 L10 C230 F224
- 1693 | A25 L10 C262 F256



## PUNATA

Zamac

- 2625 | A21 L11 C105 F96
- 2626 | A21 L11 C137 F128
- 2628 | A21 L11 C201 F192
- 2629 | A21 L11 C233 F224



## PIAÚÍ

Zamac

- 3265 | A25 L17 C102 F96
- 3266 | A25 L17 C134 F128
- 3267 | A25 L17 C166 F160
- 3268 | A25 L17 C198 F192
- 3269 | A25 L17 C230 F224
- 3273 | A25 L17 C358 F352



## MONTERO

Zamac

- 2642 | A23 L8 C107 F96
- 2643 | A23 L8 C139 F128
- 2644 | A23 L8 C172 F160
- 2645 | A23 L8 C202 F192
- 2646 | A23 L8 C236 F224
- 2647 | A23 L8 C267 F256



## TUPIZA

Zamac

- 2631 | A20 L8 C104 F96
- 2632 | A20 L8 C136 F128
- 2634 | A20 L8 C200 F192



## GUARAÍ

Zamac

- 2638 | A22 L9 C136 F128
- 2641 | A22 L9 C232 F224
- 2649 | A22 L9 C328 F320



## QUARTET

Zamac

- 2086 | A28 L18 C136 F128
- 2091 | A28 L18 C200 F192
- 2093 | A28 L18 C392 F384



## TAUÁ

Zamac

- 489 | A28 L10 C72 F64
- 491 | A28 L10 C168 F160
- 492 | A28 L10 C232 F224



## SARAJEVO

Zamac

- 566 | A22 L12 C164 F128
- 568 | A22 L12 C228 F192
- 570 | A22 L12 C310 F256



## TAHITI

Zamac

- 3337 | A18 L8 C86 F64
- 3338 | A19 L8 C125 F96
- 3339 | A21 L8 C157 F128
- 3340 | A21 L8 C188 F160
- 3341 | A19 L8 C225 F192
- 3342 | A21 L8 C255 F224



## ALAMA

Zamac

- 333 | A26 L14 C116 F96
- 337 | A30 L19 C155 F128



## VILHENA

Zamac

- 349 | A28 L10 C129 F96
- 389 | A29 L10 C160 F128



## CALAMAR

Zamac

- 474 | A28 L11 C154 F128
- 476 | A28 L11 C218 F192
- 477 | A28 L11 C282 F256



## BREVES

Zamac

- 353 | A28 L15 C162 F128



## DUACA

Zamac

- 2142 | A32 L14 C110 F96
- 2143 | A32 L14 C141 F128



## PALMAS

Zamac

- 444 | A21 L16 C112 F96





## SELMA

Zamac

- 3442 | A26 L9 C82 F64
- 3443 | A26 L9 C113 F96
- 3444 | A26 L9 C152 F128



## MORES

Zamac

- 3090 | A27 L12 C135 F128
- 3092 | A27 L12 C199 F192
- 3094 | A27 L12 C263 F256



## CALAMA

Zamac

- 432 | A25 L16 C121 F96
- 352 | A27 L16 C150 F128
- 433 | A25 L16 C213 F192



## MONTERIA

Zamac

- 461 | A25 L14 C165 F96
- 463 | A25 L21 C228 F160

TORRALBA



## VARESE

Zamac

- 2530 | A27 L16 C223 F192
- 2533 | A27 L16 C319 F288



## ICE

Zamac

- 2431 | A27 L12 C109 F96
- 2434 | A27 L12 C205 F192
- 2437 | A27 L12 C301 F288



## CUBO

Zamac

- 4146 | A21 L27 C44 F16
- 4051 | A30 L25 C202 F160/192
- 4053 | A30 L25 C249 F224



## ARA

Zamac

- 4060 | A34 L11 C145 F128
- 4062 | A34 L11 C209 F192

## TAVIRA

*Zamac*

**2601** | A22 L9 C53

**2603** | A23 L9 C159 F128

**2606** | A23 L9 C255 F224

**2607** | A23 L9 C415 F384



## ÍMOLA

*Zamac*

**2608** | A25 L13 C58

**2609** | A28 L14 C127 F96

**2612** | A28 L14 C223 F192



## EMPOLI

*Zamac*

**493** | A18 L10 C39 F32

**494** | A29 L10 C135 F128

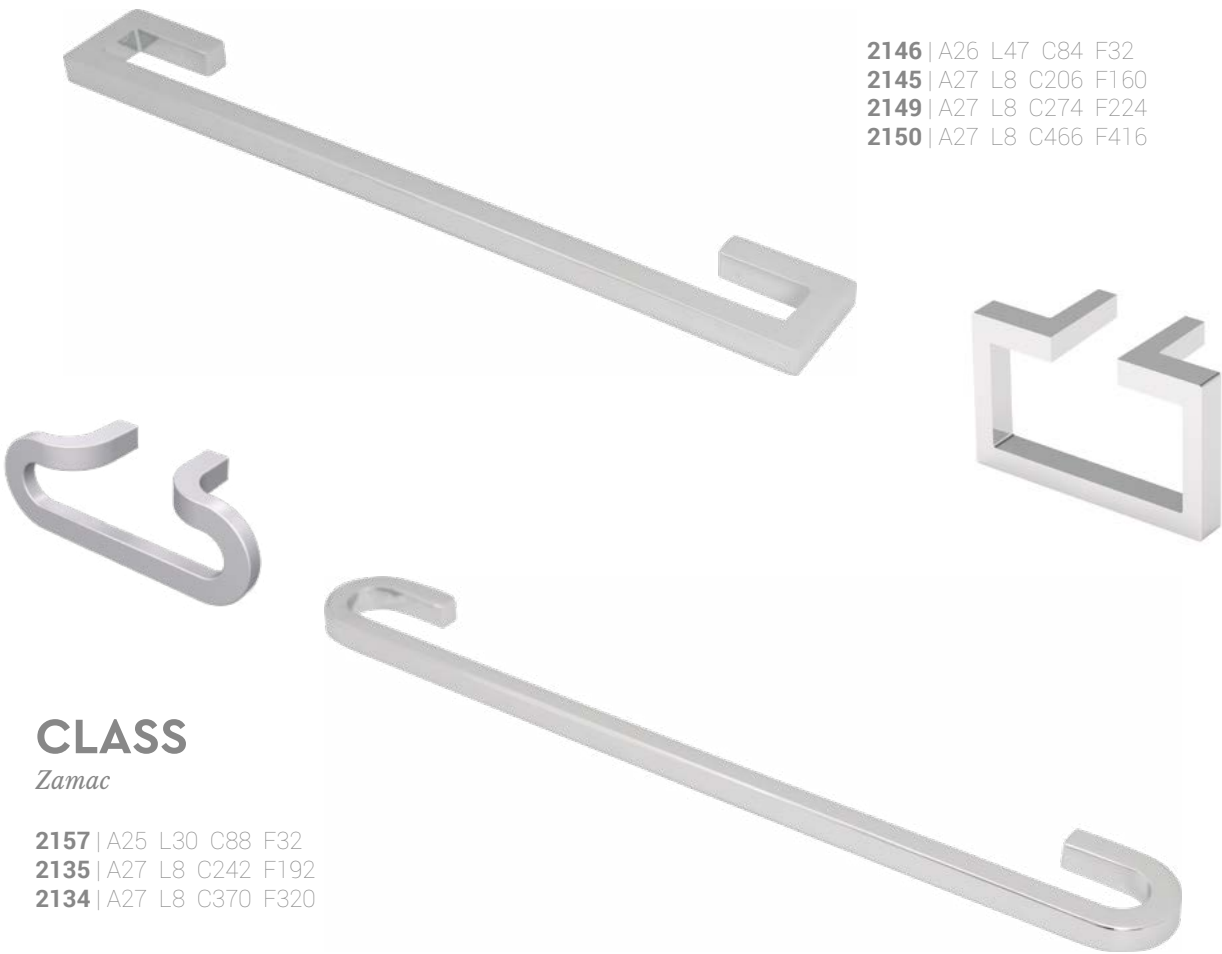
**495** | A31 L10 C199 F192



## AREZZO

*Zamac*

- 2146 | A26 L47 C84 F32
- 2145 | A27 L8 C206 F160
- 2149 | A27 L8 C274 F224
- 2150 | A27 L8 C466 F416



## CLASS

*Zamac*

- 2157 | A25 L30 C88 F32
- 2135 | A27 L8 C242 F192
- 2134 | A27 L8 C370 F320

## GARDA CENTRAL

*Zamac*

- 2802 | A26 L10 C184 F128
- 2803 | A26 L10 C274 F224/256
- 2805 | A26 L10 C375 F320/352

## GARDA

*Zamac*

- 2808 | A27 L13 C274 F224/256
- 2810 | A27 L13 C375 F320/352



## MANARI LIGHT

*Zamac*

**3180** | A20 L23 C70 F16

**3185** | A23 L23 C242 F160

**3188** | A23 L23 C350 F256



## MANARI QUADRADA

*Zamac*

**3013** | A19 L27 C27 F16



## MANARI REDONDA

*Zamac*

**3014** | A20 L29 C29 F16

## MANARI

*Zamac*

**3015** | A23 L47 C87 F32

**3020** | A26 L47 C277 F192



TORRALBA





## MILETO

*Alumínio/Zamac*

**3530** | A31 L13 C30

**3534** | A31 L13 C158 F128

**3536** | A31 L13 C222 F192

**3540** | A31 L13 C286 F320

**3544** | A31 L13 C414 F448

**3548** | A31 L13 C542 F576

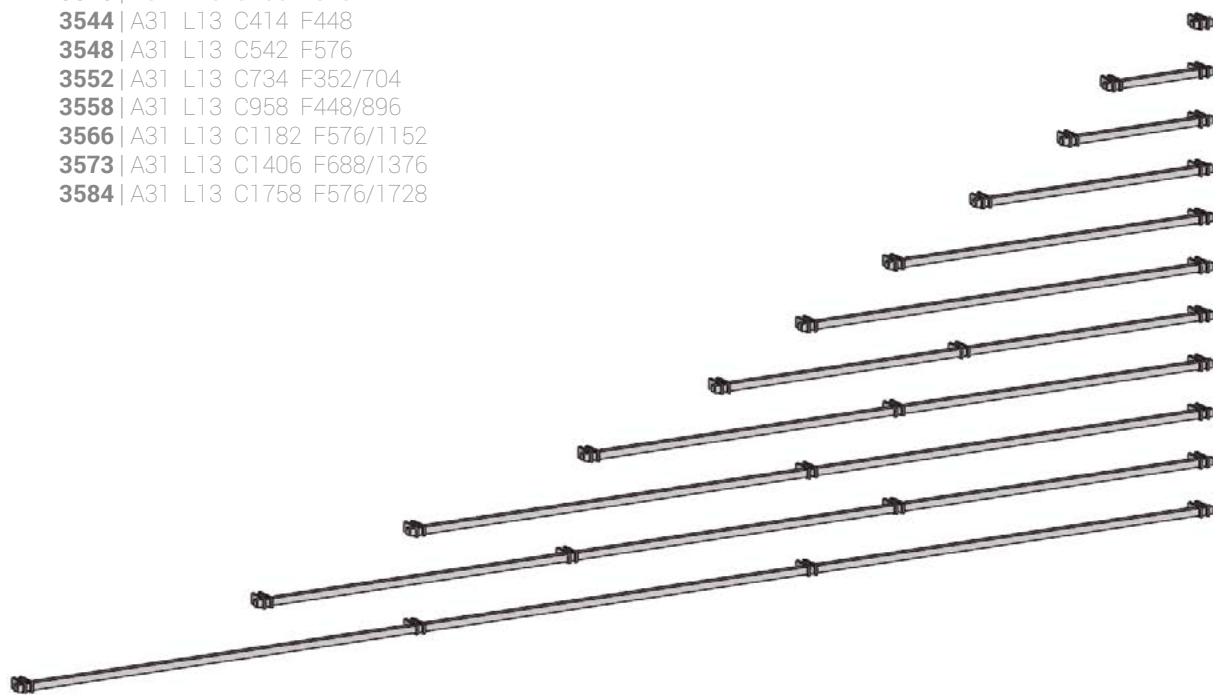
**3552** | A31 L13 C734 F352/704

**3558** | A31 L13 C958 F448/896

**3566** | A31 L13 C1182 F576/1152

**3573** | A31 L13 C1406 F688/1376

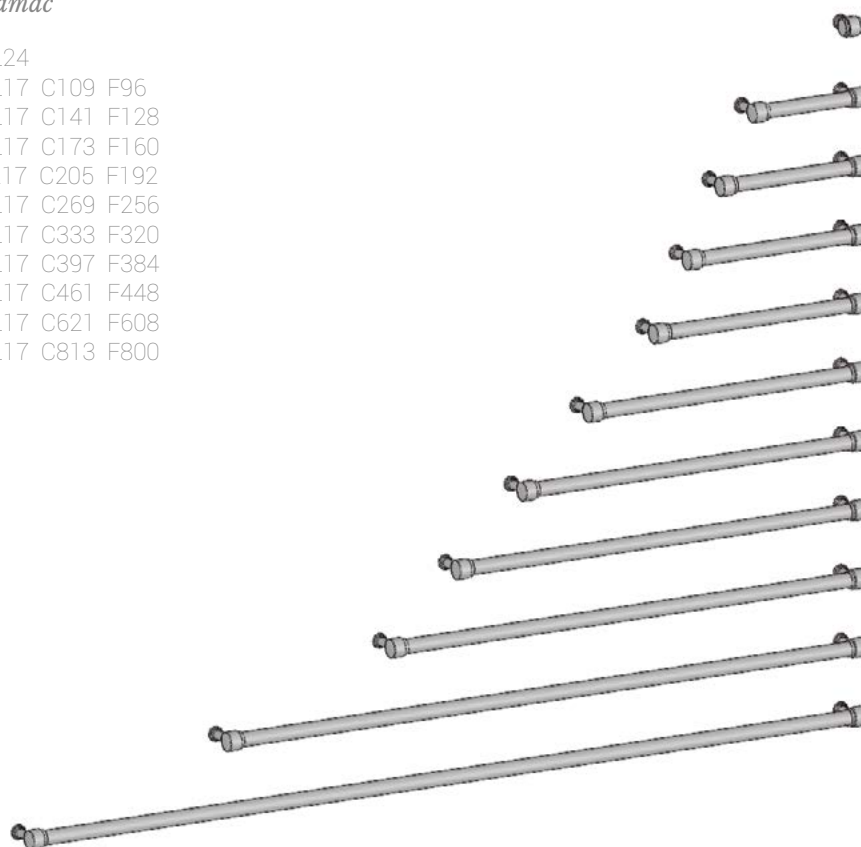
**3584** | A31 L13 C1758 F576/1728



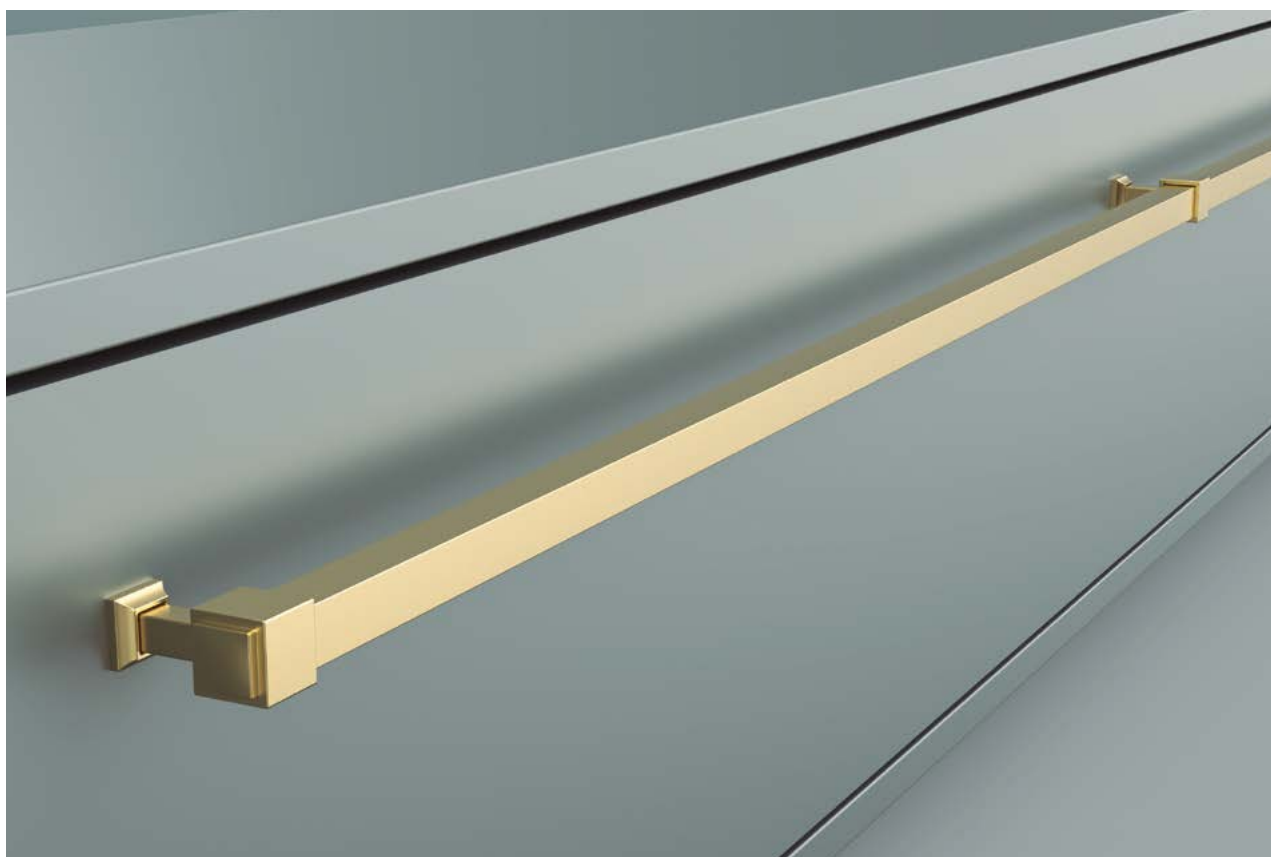
## POSITANO

*Alumínio/Zamac*

- 4350** | A26 L24
- 4352** | A36 L17 C109 F96
- 4353** | A36 L17 C141 F128
- 4354** | A36 L17 C173 F160
- 4355** | A36 L17 C205 F192
- 4357** | A36 L17 C269 F256
- 4359** | A36 L17 C333 F320
- 4361** | A36 L17 C397 F384
- 4363** | A36 L17 C461 F448
- 4368** | A36 L17 C621 F608
- 4374** | A36 L17 C813 F800



TORRALBA



## AMALFI

*Alumínio/Zamac*

- 4780** | A37 L17 C980 F480/960
- 4783** | A37 L17 C1076 F528/1056
- 4786** | A37 L17 C1172 F576/1152
- 4789** | A37 L17 C1268 F624/1248
- 4792** | A37 L17 C1364 F672/1344
- 4798** | A37 L17 C1460 F512/1536
- 4804** | A37 L17 C1748 F576/1728

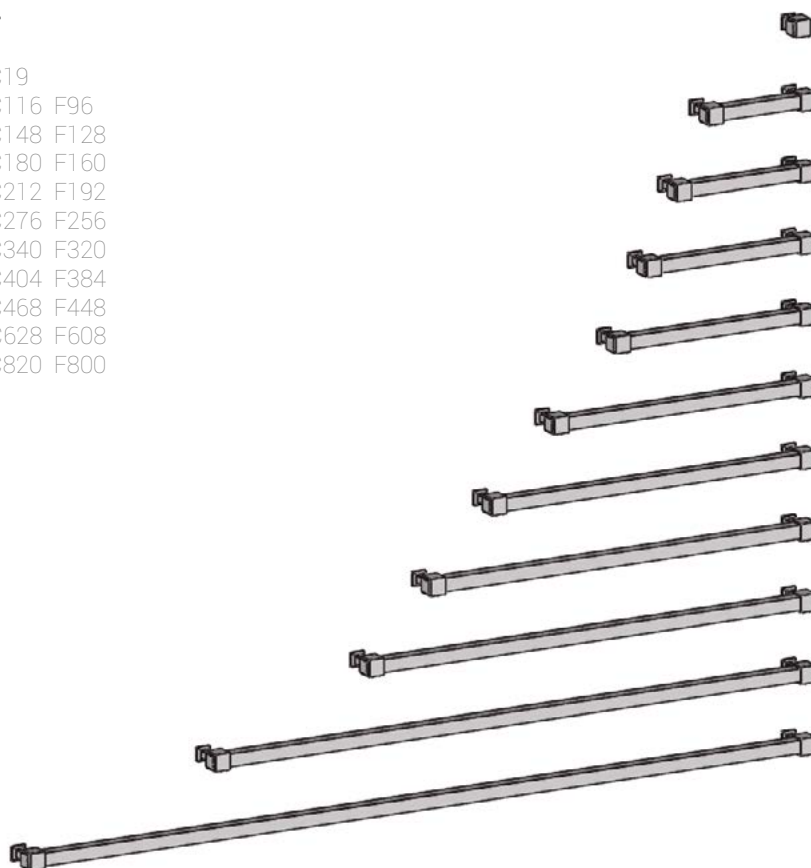




## AMALFI

*Alumínio/Zamac*

- 4382** | A28 L17 C19
- 4384** | A37 L17 C116 F96
- 4385** | A37 L17 C148 F128
- 4386** | A37 L17 C180 F160
- 4387** | A37 L17 C212 F192
- 4389** | A37 L17 C276 F256
- 4391** | A37 L17 C340 F320
- 4393** | A37 L17 C404 F384
- 4395** | A37 L17 C468 F448
- 4400** | A37 L17 C628 F608
- 4406** | A37 L17 C820 F800



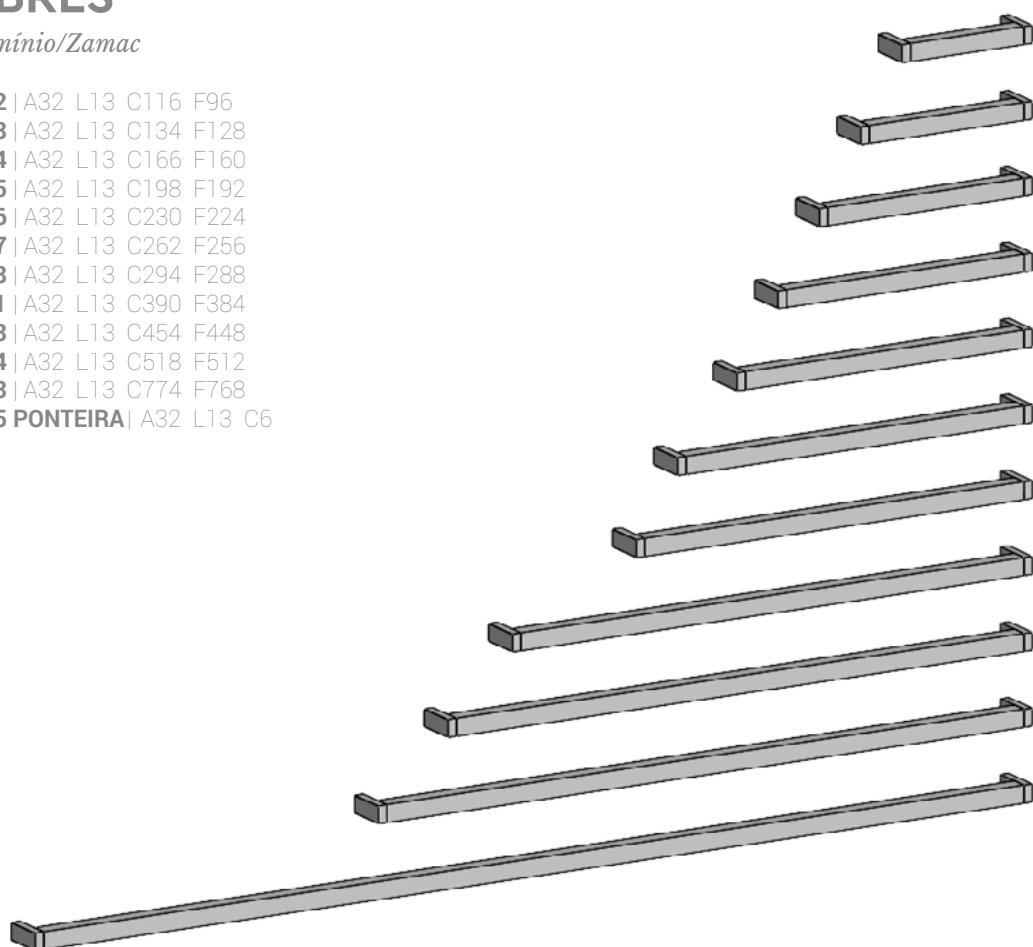
TORRALBA



## LIBRES

*Alumínio/Zamac*

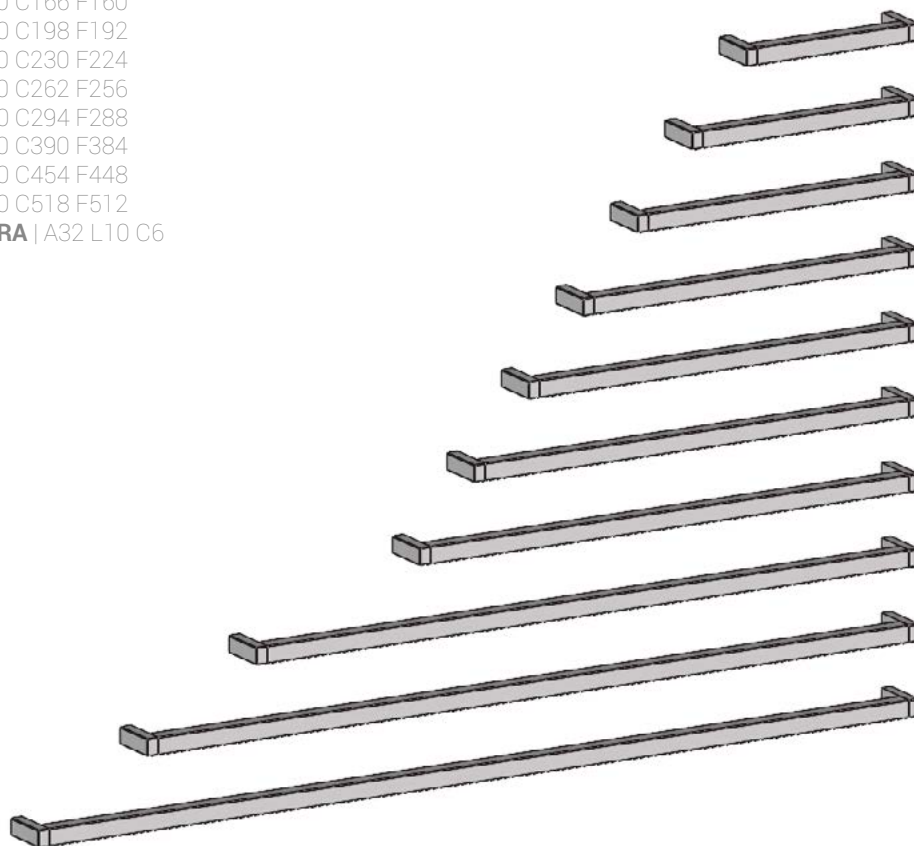
- 1602** | A32 L13 C116 F96
- 1603** | A32 L13 C134 F128
- 1604** | A32 L13 C166 F160
- 1605** | A32 L13 C198 F192
- 1606** | A32 L13 C230 F224
- 1607** | A32 L13 C262 F256
- 1608** | A32 L13 C294 F288
- 1611** | A32 L13 C390 F384
- 1613** | A32 L13 C454 F448
- 1614** | A32 L13 C518 F512
- 1623** | A32 L13 C774 F768
- 1625 PONTEIRA** | A32 L13 C6



## COLIMA

*Alumínio/Zamac*

- 1661 | A32 L10 C102 F96
- 1662 | A32 L10 C134 F128
- 1663 | A32 L10 C166 F160
- 1664 | A32 L10 C198 F192
- 1665 | A32 L10 C230 F224
- 1666 | A32 L10 C262 F256
- 1667 | A32 L10 C294 F288
- 1672 | A32 L10 C390 F384
- 1673 | A32 L10 C454 F448
- 1674 | A32 L10 C518 F512
- 1685 PONTEIRA | A32 L10 C6



TORRALBA



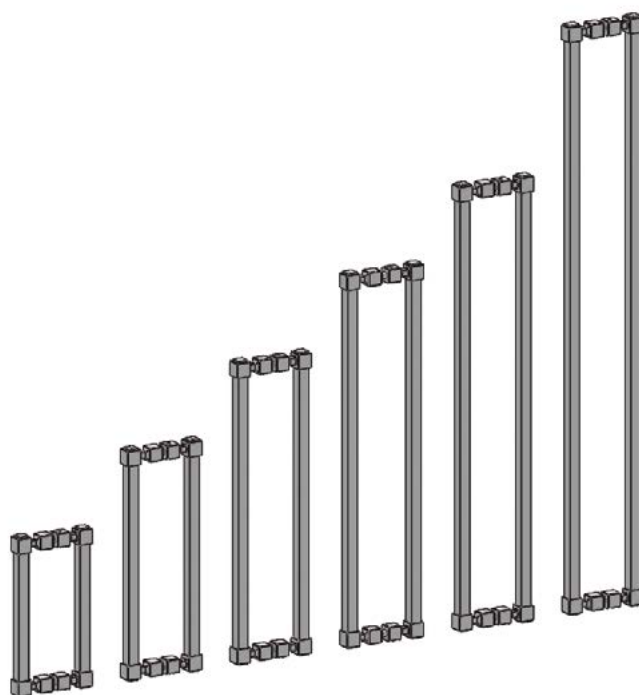
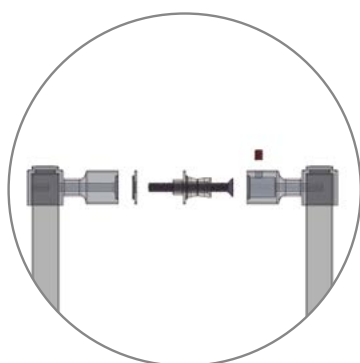


TORRALBA

## AMALFI DUPLO

*Alumínio/Zamac*

- 4877** | A55 L22 C210 F200
- 4878** | A55 L22 C310 F300
- 4879** | A55 L22 C410 F400
- 4880** | A55 L22 C510 F500
- 4881** | A55 L22 C610 F600
- 4883** | A55 L22 C810 F800

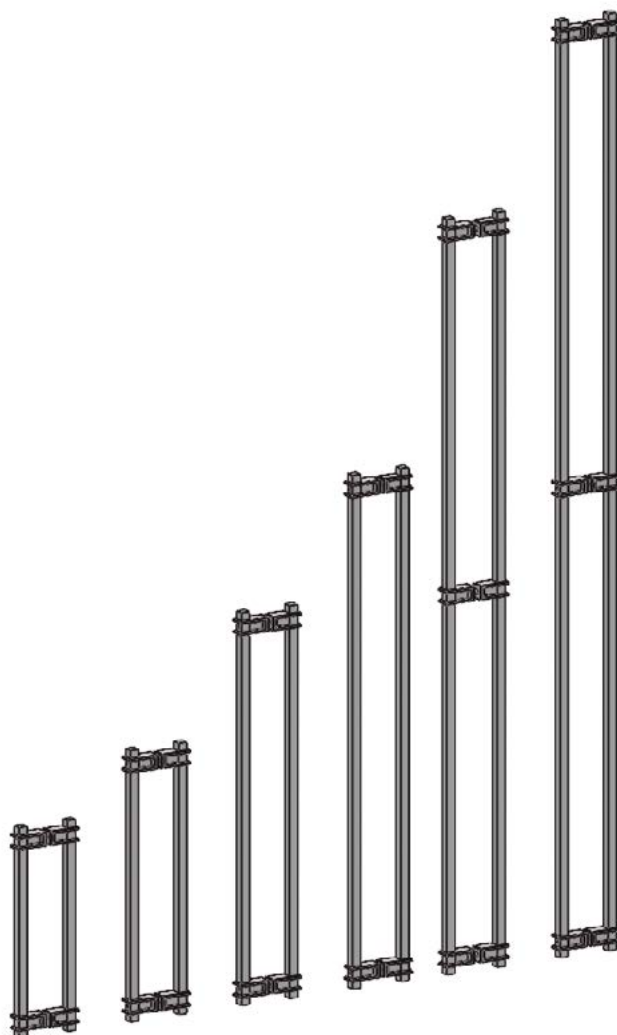
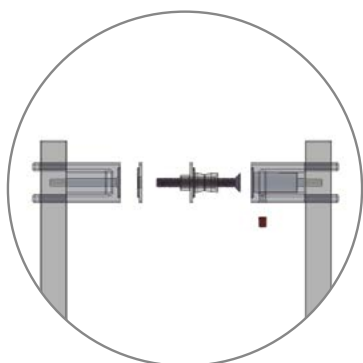




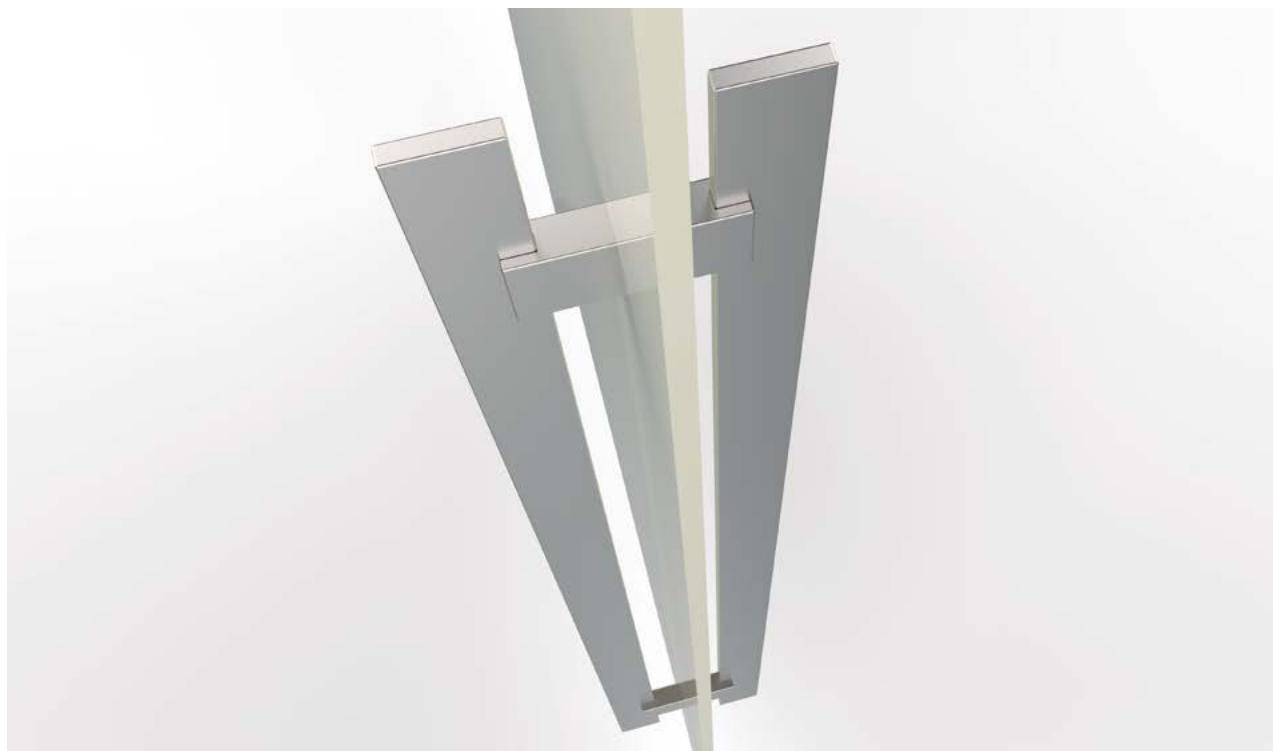
## MILETO DUPLO

*Alumínio/Zamac*

- 3617** | A54 L24 C350 F300
- 3618** | A54 L24 C450 F400
- 3620** | A54 L24 C650 F600
- 3622** | A54 L24 C850 F800
- 3626** | A54 L24 C1250 F1200
- 3629** | A54 L24 C1550 F1500



TORRALBA

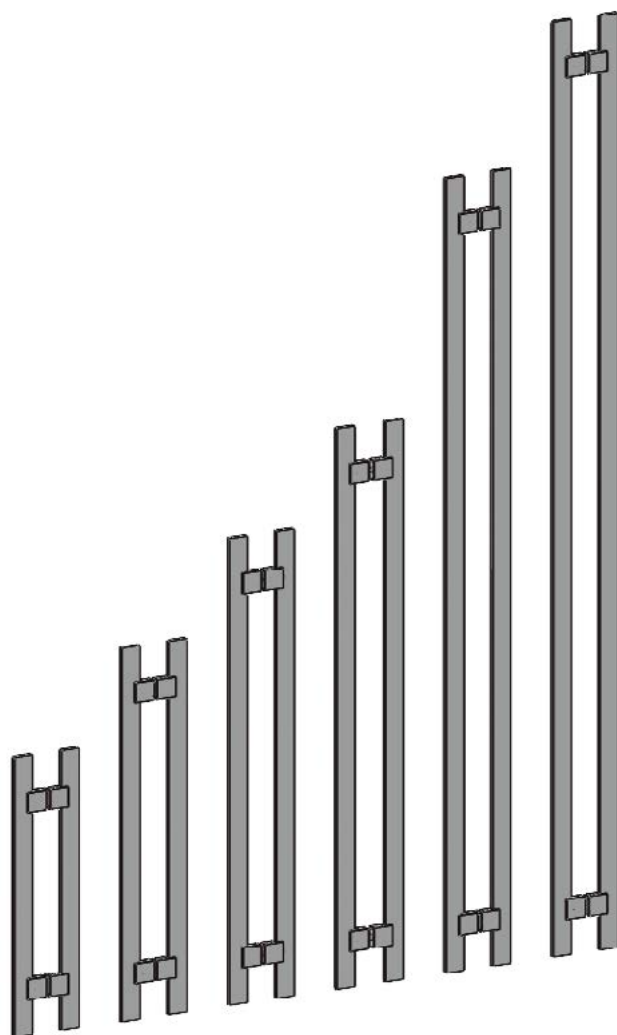
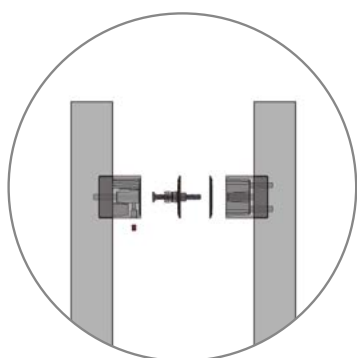


TORRALBA

## FLAT DUPLO

*Alumínio/Zamac*

- 4906 | A75 L20 C600 F400
- 4908 | A75 L20 C800 F600
- 4910 | A75 L20 C1000 F800
- 4912 | A75 L20 C1200 F1000
- 4917 | A75 L20 C1700 F1500
- 4920 | A75 L20 C2000 F1800

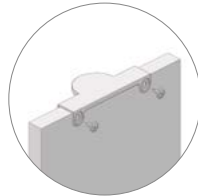
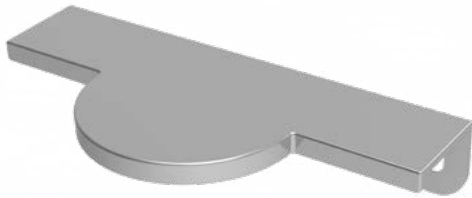
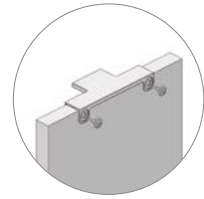
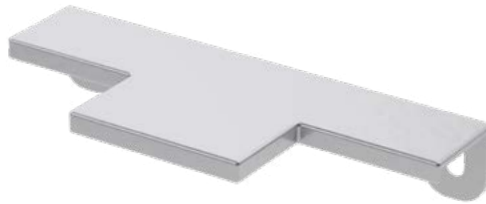




## PV54

Zamac

PV54 96 | A46 L19 C111 F96 E19



## PV52

Zamac

PV52 96 | A48 L19 C108 F96 E19

TORRALBA

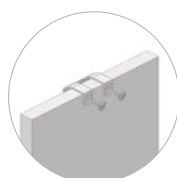
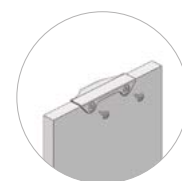




## PV33

*Zamac*

**PV33 100** | A42 L18 C100 F64 E21  
**PV33 200** | A42 L18 C200 F160 E21



## PV15

*Zamac*

**PV15 32** | A36 L17 C46 F32 E16  
**PV15 64** | A51 L19 C94 F64 E21



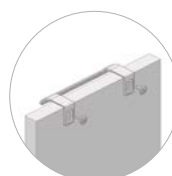
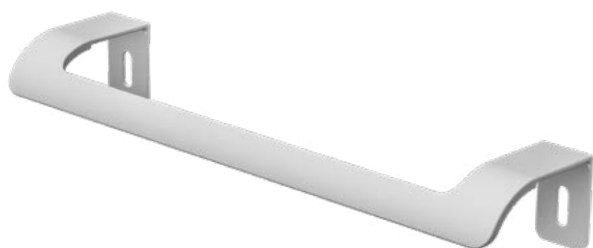
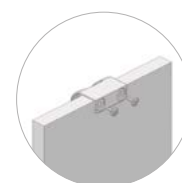




## PV18

Zamac

PV18 32 | A28 L45 C50 F32 E21



## PV14

Zamac

PV14 96 | A42 L15 C112 F96 E21  
PV14 160 | A42 L15 C176 F160 E21

TORRALBA





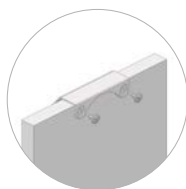
## PV22

Zamac

PV22 47 | A39 L20 C47 F32 E20

PV22 80 | A39 L20 C80 F64 E20

PV22 144 | A39 L20 C144 F128 E20



TORRALBA

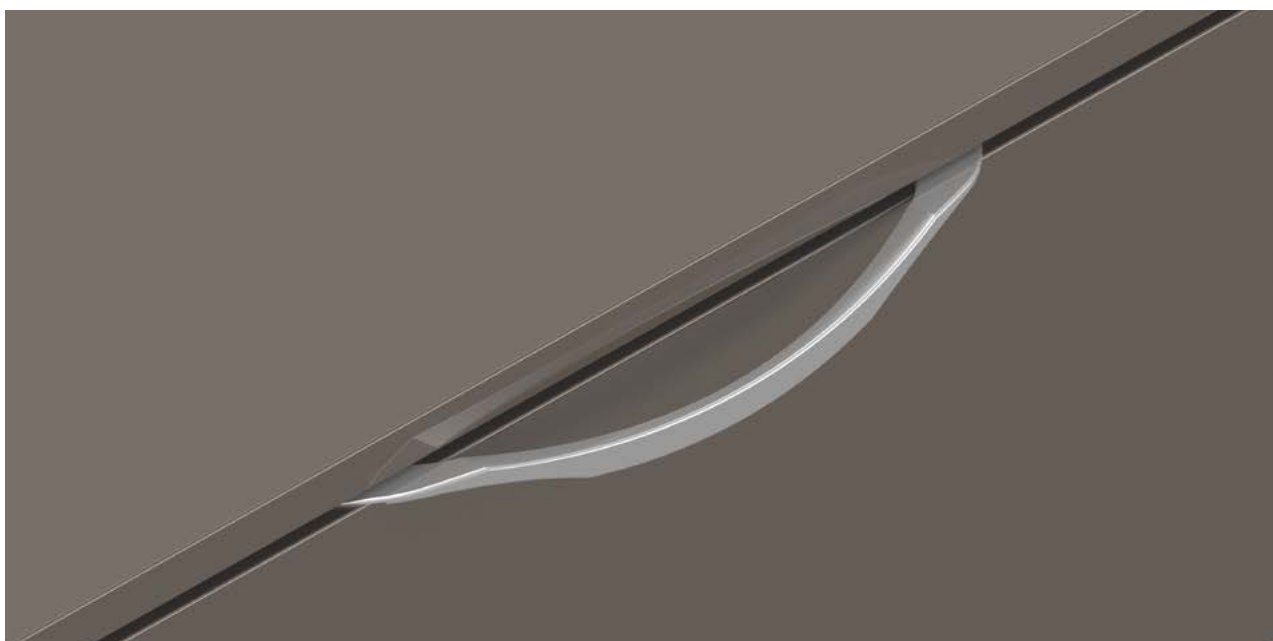
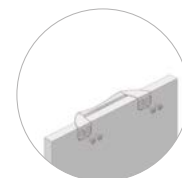


## PV46

Zamac

PV46 170 | A45 L19 C174 F128/160 E21

PV46 300 | A46 L22 C304 F256/288 E21

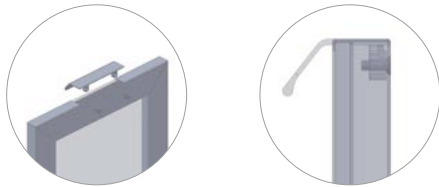


## PALMER

Zamac

### PALMER 1.4

4326 | A37 L19 C100 F64 P2 E100 G20



## CASTLE

Zamac

### CASTLE 1.1

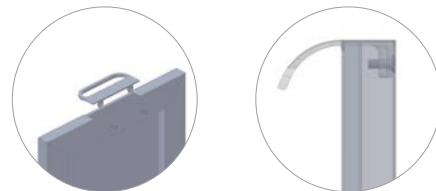
4311 | A44 L19 C100 F64 P2 E100 G20

4312 | A44 L19 C150 F96 P2 E150 G20

### CASTLE 1.4

4321 | A44 L19 C100 F64 P2 E100 G20

4322 | A44 L19 C150 F96 P2 E150 G20



## ROYAL

Zamac

### ROYAL 1.1

4296 | A43 L6 C100 F64 P2 E100 G20

4297 | A43 L6 C150 F96 P2 E150 G20

### ROYAL 1.4

4316 | A43 L6 C100 F64 P2 E100 G20

4317 | A43 L6 C150 F96 P2 E150 G20



MANUAL DE MONTAGEM PÁG. 106

# CONCHAS

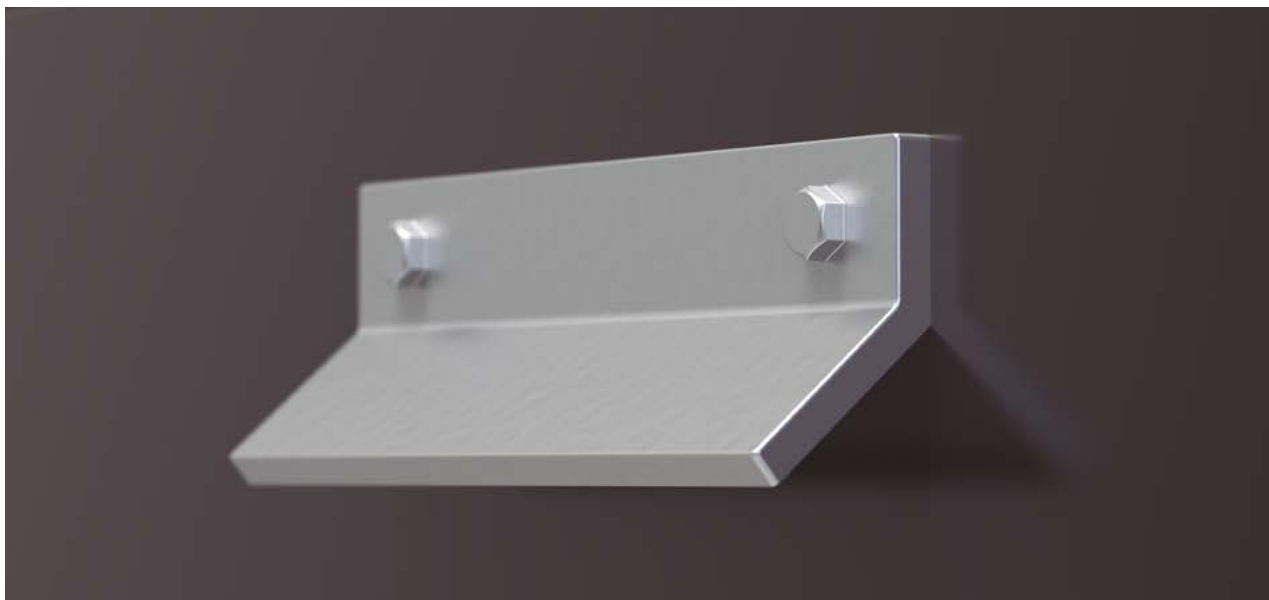
*Formas únicas e limpeza fácil*

Projetos personalizados com puxadores em concha tornam o ambiente mais exclusivo. Esse puxador está disponível em dois tipos de aplicação, com muitas possibilidades para tornar a frente do seu móvel única.





TORRALBA



## CARBON

*Zamac*

**3601** | A26 L42 C25

**3603** | A26 L42 C57 F32

**3605** | A26 L42 C125 F96

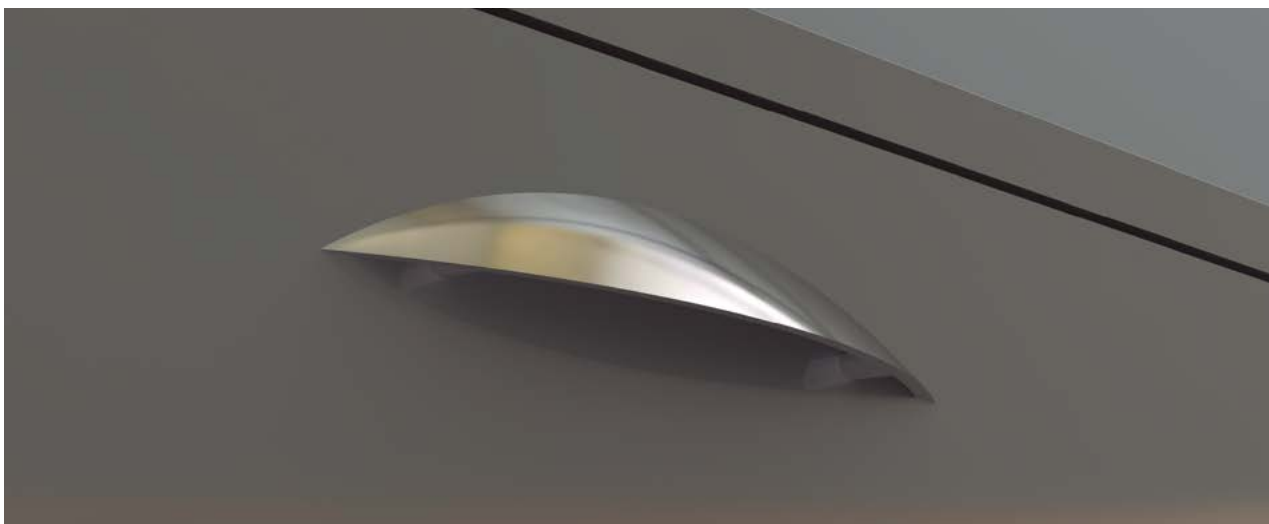


## CARIRÉ

*Zamac*

**422** | A21 L18 C109 F64

**343** | A22 L22 C143 F96



TORRALBA



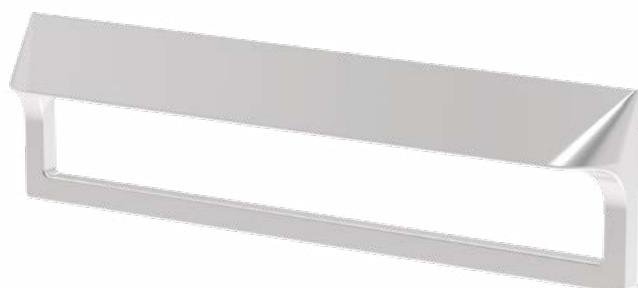
## WAVE

*Zamac*

3357 | A25 L18 C250 F160

3358 | A25 L18 C300 F224

3359 | A25 L18 C380 F320



## ZEUS

*Zamac*

4174 | A18 L44 C167 F160

TORRALBA





## LAOS

Alumínio/Zamac

<b>2575</b>	A1	L27	C100	F92	P24	E82	G18
<b>2576</b>	A1	L27	C150	F142	P24	E132	G18
<b>2604</b>	A1	L27	C200	F192	P24	E182	G18
<b>2579</b>	A1	L27	C300	F292	P24	E282	G18
<b>2581</b>	A1	L27	C400	F392	P24	E382	G18
<b>2583</b>	A1	L27	C500	F492	P24	E482	G18
<b>2585</b>	A1	L27	C600	F592	P24	E582	G18
<b>2587</b>	A1	L27	C700	F692	P24	E682	G18
<b>2589</b>	A1	L27	C800	F792	P24	E782	G18
<b>2598</b>	A1	L27	C900	F892	P24	E882	G18
<b>2593</b>	A1	L27	C1000	F992	P24	E982	G18

Encaixe passante.



## SURIN

Zamac

<b>4160</b>	A2	L45	C172	F160	P13	E40	G168
-------------	----	-----	------	------	-----	-----	------

Encaixe não passante.

Fixação por parafusos.







## PAYSON

*Zamac*

**385** | A2 L41 C173 F160 P16 E167 G38

Encaixe não passante.

Fixação por parafusos.



## KOVA

*Zamac*

**4208** | A2 L55 C176 F160 P13 E170 G52

Encaixe não passante.

Fixação por parafusos.

TORRALBA



## TECUALA

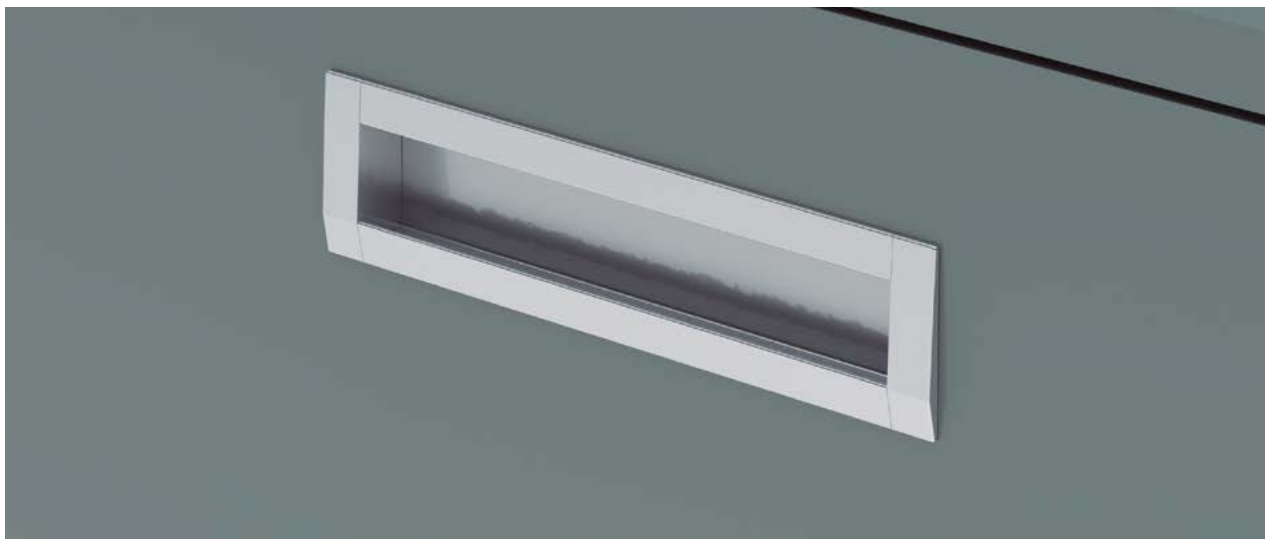
*Zamac*

**531** | A4 L42 C147 F128 P9 E116 G32

Encaixe não passante.

Fixação por parafusos.





## TAGLIA

Alumínio/Zamac

- 2702 | A3 L38 C108 F96 P11 E104 G35
- 2703 | A3 L38 C140 F128 P11 E136 G35
- 2704 | A3 L38 C172 F160 P11 E168 G35
- 2705 | A3 L38 C204 F192 P11 E200 G35
- 2706 | A3 L38 C236 F224 P11 E232 G35
- 2707 | A3 L38 C268 F256 P11 E264 G35
- 2708 | A3 L38 C300 F288 P11 E296 G35
- 2711 | A3 L38 C396 F384 P11 E392 G35
- 2713 | A3 L38 C460 F448 P11 E456 G35
- 2715 | A3 L38 C524 F512 P11 E520 G35

Encaixe não passante.  
Fixação por parafusos.



MANUAL DE MONTAGEM PÁG. 106

MANUAL DE MONTAGEM PÁG. 104

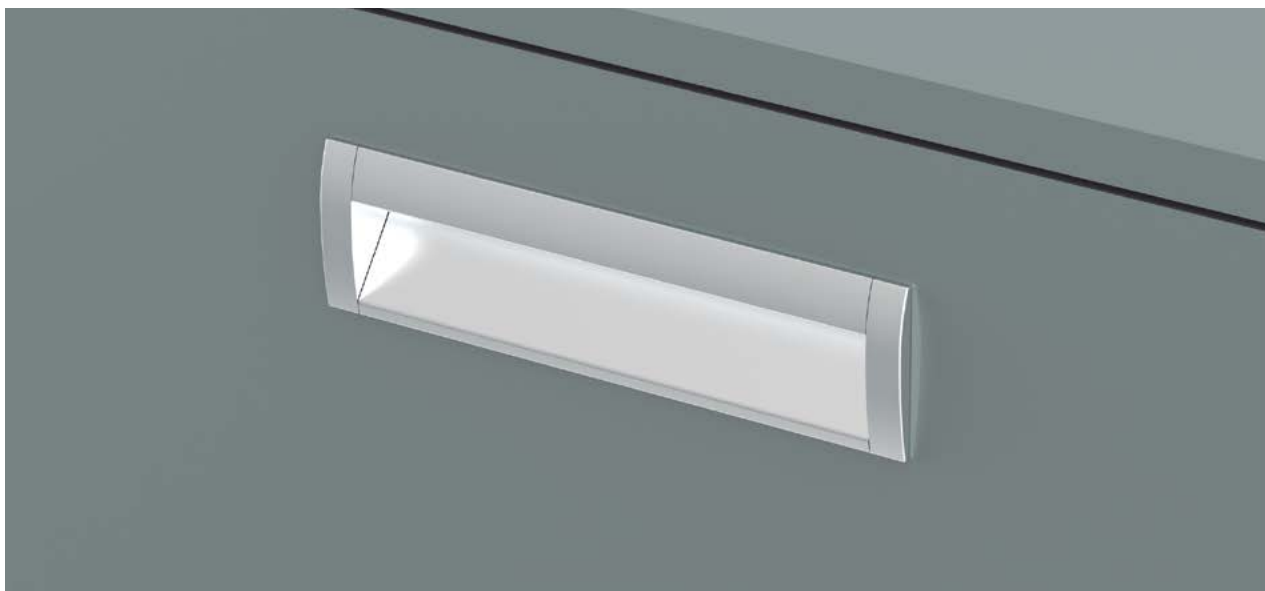


## MIDAS

Alumínio/Zamac

- 4034 | A5 L45 C110 F96 P14 E103 G42
- 4035 | A5 L45 C142 F128 P14 E135 G42
- 4036 | A5 L45 C174 F160 P14 E167 G42
- 4037 | A5 L45 C206 F192 P14 E199 G42
- 4039 | A5 L45 C334 F320 P14 E327 G42
- 4043 | A5 L45 C1134 F1120 P14 E1127 G42
- 4048 | A5 L45 C3000
- PTDK5002 | A5 L45 C10
- PTEK5002 | A5 L45 C10

Encaixe não passante. Fixação por parafusos.





## BALI

Zamac

4185 | A2 L25 C159 P9 E155 G21

Encaixe não passante.  
Montagem sob pressão.



## ZENITH

Zamac

4180 | A17 L5 C159 F128 P14

Encaixe por pinos.

TORRALBA

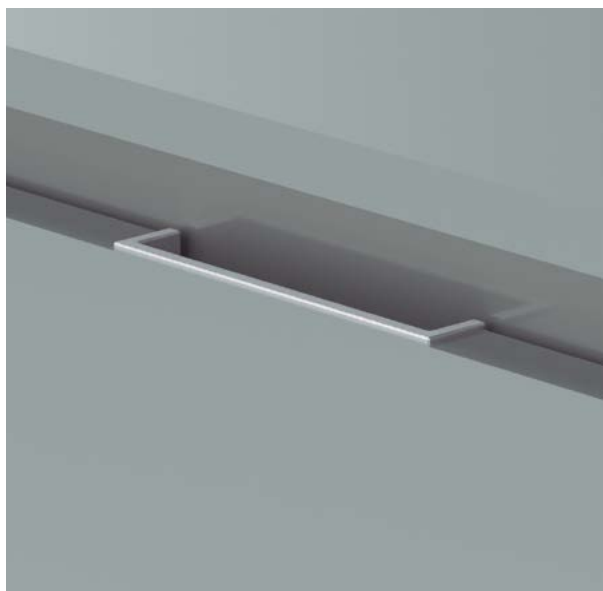


## TORONTO

Zamac

2771 | A2 L16 C109 P14 E104 G12

Encaixe lado interno porta 18mm.





## ONDA

*Zamac*

4215 | A6 L80 C80 F64 P14 E76 G76  
Encaixe não passante.  
Fixação por parafusos.



## TIGRE

*Zamac*

562 | A2 L43 C43 F28 P15 E35 G35  
Para portas 15 e 18mm  
Encaixe passante com tampa.





## LINCE

*Zamac*

**3333** | A2 C50 L40 P11 E35 G35

Encaixe não passante.  
Montagem sob pressão.



## FELINE

*Zamac*

**3309** | A2 L40 C40 P11 E35 G35

Encaixe não passante.  
Montagem sob pressão.

TORRALBA



# PONTOS

## *Minimalismo e sofisticação*

Se o seu objetivo é levar mais leveza aos espaços da sua casa ou do seu escritório, o puxador tipo ponto é a solução perfeita, pois com ele você será capaz de ornar móveis de um jeito harmônico e ímpar.







## SOFT

*Zamac*

212 | A23 L23 C23

213 | A24 L45 C45

214 | A25 L65 C65



## AVELÃ

*Zamac*

208 | A16 L24 C24

209 | A21 L33 C32

210 | A31 L47 C45

TORRALBA







## YUMA

*Zamac*

- 193 | A21 L19
- 194 | A22 L30
- 197 | A22 L60



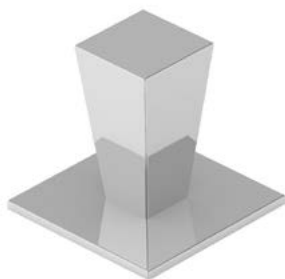
## TUCSON

*Zamac*

- 199 | A17 L20
- 200 | A21 L32
- 201 | A25 L50

TORRALBA





**ROSARIO**

Zamac

140 | A29 L30



**ROSARIO**

Zamac

140C | A27 L15



**PONOKA**

Zamac

139 | A24 L17



**CARDONAL**

Zamac

165 | A22 L15



**LANDER**

Zamac

132 | A22 L19



**ASPEN**

Zamac

188 | A17 L23



**VERNON**

Zamac

151 | A24 L35



**ESCUDO**

Zamac

4143 | A25 L31 C34 F16



**SEDONA**

Zamac

122 | A27 L32



**RUIZ**

Zamac

181 | A16 L19  
191 | A17 L23



**NAICO**

Zamac

206 | A18 L35



**GRENADE**

Zamac

1764 | A21 L30



**AMECA**

Zamac

125 | A29 L31



**AMECA**

Zamac

125C | A27 L11



**TICO**

Zamac

4141 | A23 L17



**DURANGO**

Zamac

171 | A21 L19

TORRALBA



## DUERE

*Zamac*

2990 | A20 L14 C26 F16



## LINO

*Zamac*

6000 | A19 L21 C14



## PINUS

*Zamac*

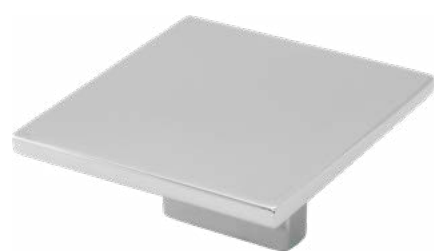
153 | A21 L12



## TONAYA

*Zamac*

121 | A23 L16



## FARO

*Zamac*

161 | A24 L50 C50 F16



## LUGANO

*Zamac*

2335 | A21 L48 C48 F32



## FERTILIA

*Zamac*

2345 | A55 L68 C74 F32



## MONTANA

*Zamac*

2347 | A22 L22 C30 F16  
2348 | A31 L49 C60 F32



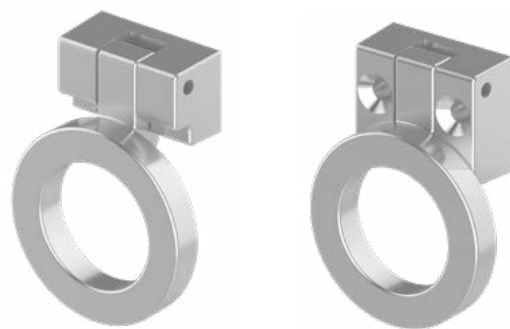
## RING

*Zamac*

2076 | A22 L37 C40 F32  
2078 | A27 L102 C105 F96



TORRALBA



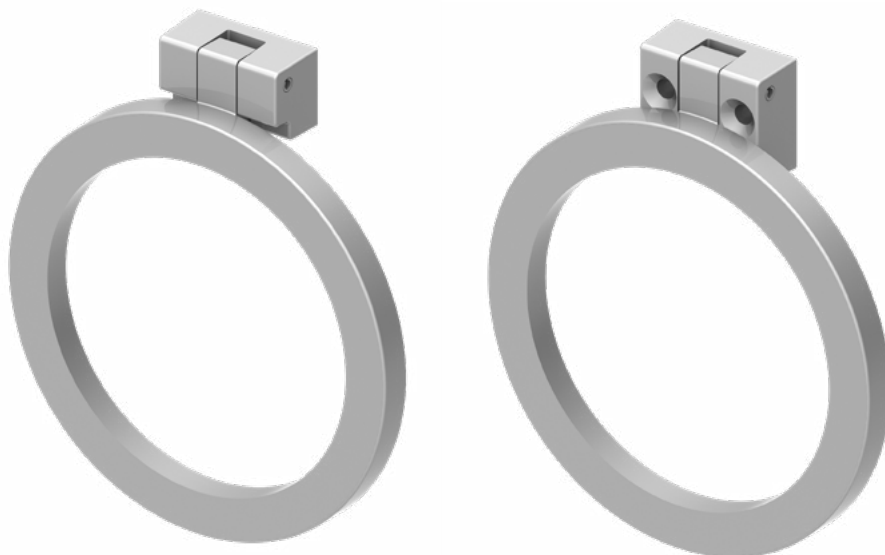
## JALAPA REDONDA

*Zamac*

**516** | A18 L47 C35 F16

**518** | A17 L47 C35 Fixação frontal

TORRALBA



## JALAPA REDONDA

*Zamac*

**522** | A18 L63 C75 F16

**544** | A18 L63 C75 Fixação frontal



## SPLIT

*Zamac*

**2341** | A25 L75 C75 F64

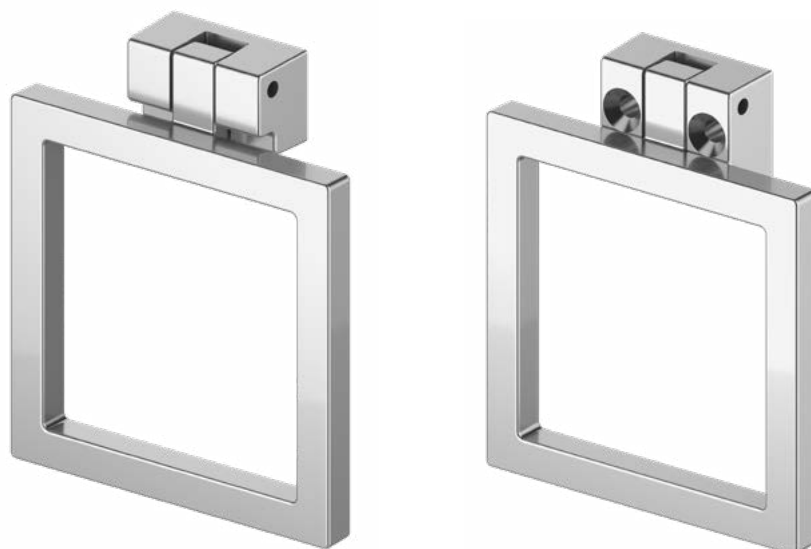
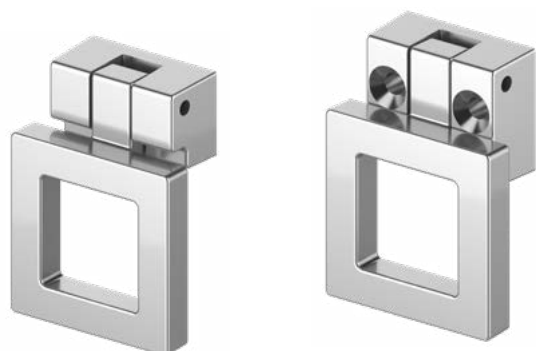
**2343** | A25 L139 C139 F128

## JALAPA QUADRADA

Zamac

588 | A18 L44 C32 F16

590 | A17 L44 C32 Fixação frontal



TORRALBA

## JALAPA QUADRADA

Zamac

592 | A18 L72 C32 F16

594 | A17 L72 C32 Fixação frontal



## PATRAS

Zamac

2621 | A25 L83 C73 F64

# PEDRAS

## *Preciosidade e personalidade*

Presentes nos ambientes para serem contemplados e admirados, os puxadores com pedras aplicadas são versáteis e deixam os espaços mais brilhantes e com estilos raros.





TORRALBA



## DEXTER

*Zamac/Acrílico*

6020 | A20 L14

6021 | A20 L26

6022 | A18 L39



## CITY

*Zamac/Acrílico*

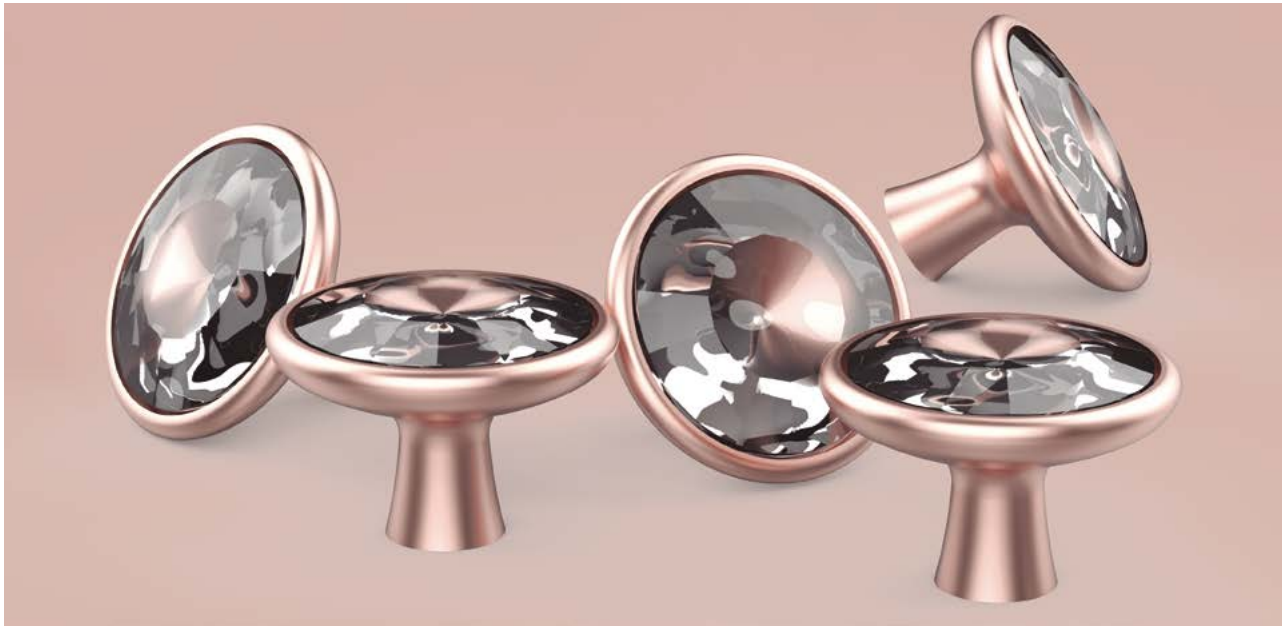
6023 | A21 L16

6024 | A22 L24

6026 | A23 L34







## CALICE

*Zamac/Acrílico*

2923 | A17 L18

2925 | A22 L32



## CORE

*Zamac/Acrílico*

2891 | A19 L10 C10

2892 | A19 L10 C42 F32

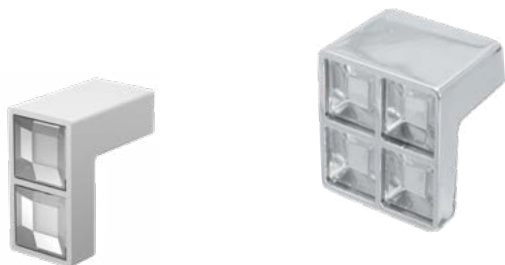


## REFLEX

Zamac/Acrílico

6013 | A22 L24 C13

6003 | A21 L24 C24 F16



TORRALBA

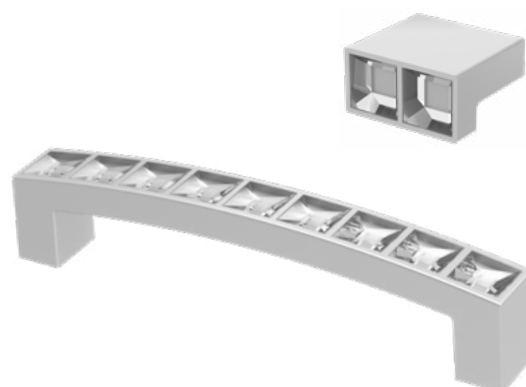


## REFLEX

Zamac/Acrílico

6014 | A22 L13 C24 F16

6004 | A25 L13 C107 F96



## TREND

Zamac/Acrílico

6002 | A18 L20



## PALIO

Zamac/Acrílico

2889 | A16 L12 C16

2897 | A19 L14 C19





## FARO

*Zamac/Vidro*

161S | A24 L50 C50 F16



## QUARTET

*Zamac/Vidro*

2086S | A28 L18 C136 F128  
 2091S | A28 L18 C200 F192  
 2093S | A28 L18 C392 F384



## VARESE

*Zamac/Vidro*

2530S | A27 L16 C223 F192  
 2533S | A27 L16 C319 F288

## TAVIRA

*Zamac/Vidro*

2601S | A22 L9 C53  
 2603S | A23 L9 C159 F128  
 2606S | A23 L9 C255 F224  
 2607S | A23 L9 C415 F384



TORRALBA

FIXAÇÃO POR FITA

# DUPLA FACE

*Simplicidade e facilidade*

Na sua mão, estarão peças que você poderá posicionar e aplicar livremente no seu móvel, com a facilidade de colagem das fitas dupla face.





TORRALBA



TORRALBA

## CLEAR

*Polycarbonato*

**2560** | A33 L23 C200  
Fixação por fita dupla face.



## TOULON

*Zamac*

**2544** | A28 L36 C170 F160  
**2546** | A28 L36 C266 F256  
Fixação parafusos ou fita DF.





## TITAN

*Zamac*

**2539** | A31 L14 C195 F160

**2541** | A31 L14 C299 F256

Fixação parafusos ou fita DF.



## ARTIC

*Zamac*

**2692** | A24 L28 C230 F128

**2693** | A24 L28 C390 F256

Fixação parafusos ou fita DF.

TORRALBA



## SLIM

*Zamac*

**3368** | A28 L12 C280

Fixação somente por fita DF.





## LOFT

*Zamac*

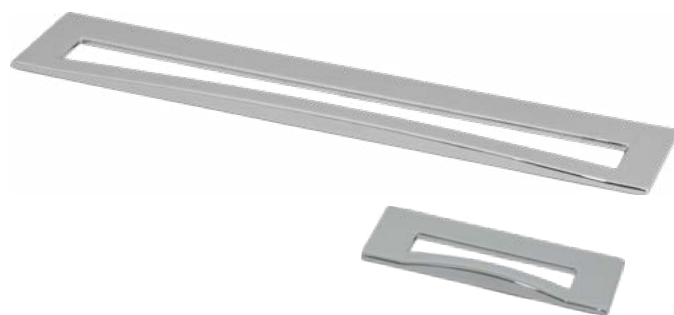
**2697** | A5 L24 C70

**2698** | A5 L24 C240

Fixação somente por fita DF.



TORRALBA



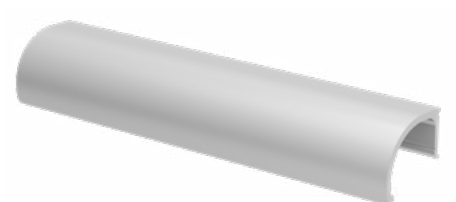
## RENO

*Zamac*

**2916** | A5 L30 C70

**2921** | A5 L30 C200

Fixação somente por fita DF.



## MUNHOZ

*Alumínio*

**PMU80** | A25 L24 C80

**PMU100** | A25 L24 C100

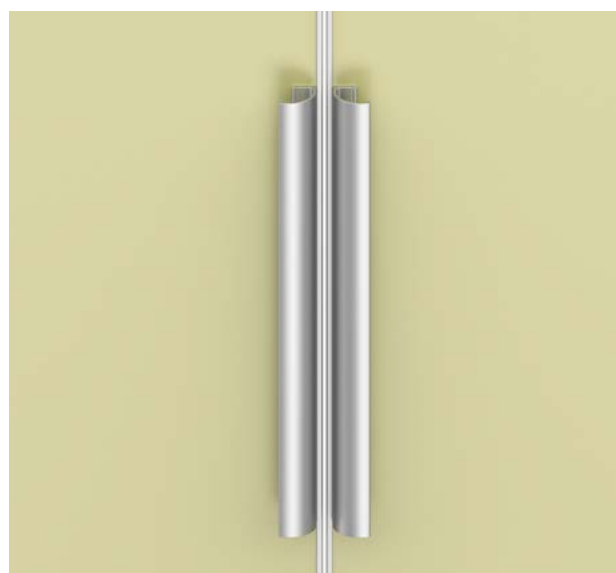
**PMU150** | A25 L24 C150

**PMU200** | A25 L24 C200

**PMU250** | A25 L24 C250

**PMU300** | A25 L24 C300

Fixação somente por fita DF.





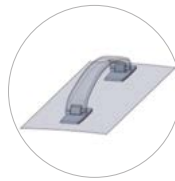
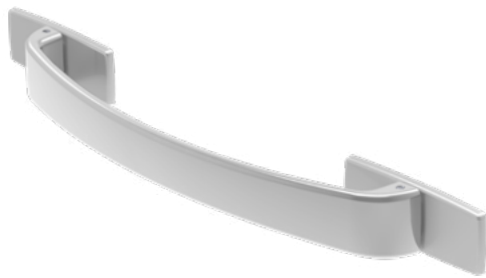
## ELO 8

Zamac

**3508** | A37 L64 C211

Fixação regulável para superfícies curvas.

Fixação somente por fita DF.



## ELO 10

Zamac

**3510** | A37 L24 C256

Fixação regulável para superfícies curvas.

Fixação somente por fita DF.



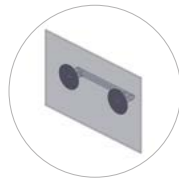
## ARA FD

Zamac

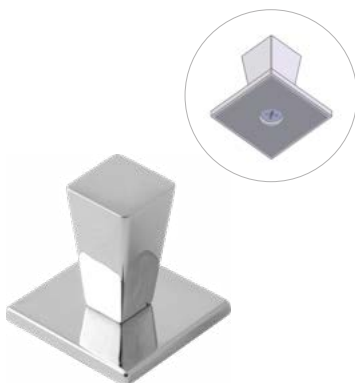
**4060FD** | A37 L50 C178

**4062FD** | A37 L50 C242

Fixação somente por fita DF.



TORRALBA

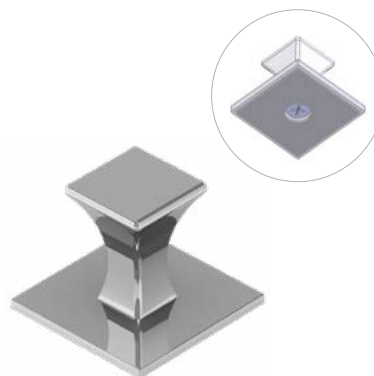


## ROSARIO FD

Zamac

**140FD** | A18 L30

Fixação somente por fita DF.



## DURANGO FD

Zamac

**171FD** | A21 L30

Fixação somente por fita DF.



## TREND FD

Zamac/Acrílico

**6002FD** | A21 L30

Fixação somente por fita DF.

# INFANTIL

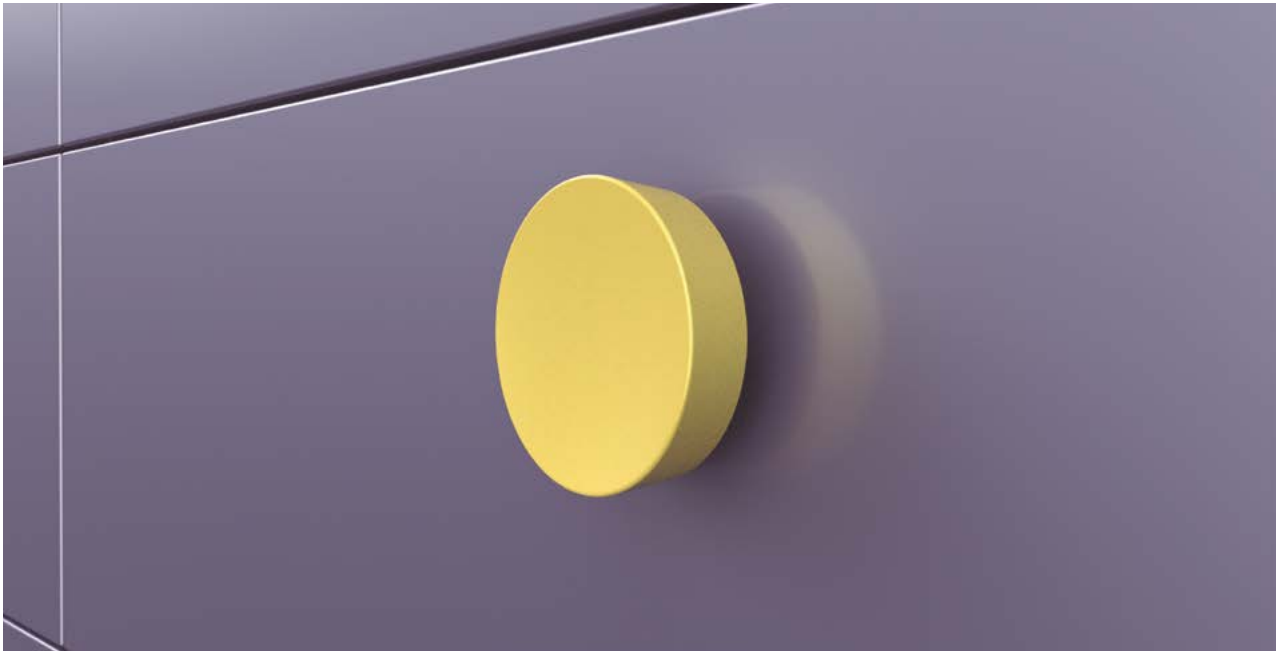
*Variedades de cores e felicidade*

O quarto e os ambientes preferidos dos seus filhos se tornarão um novo mundo de imaginação, fantasia e muita diversão, onde brincar também harmonizará com o restante da casa.





TORRALBA



TORRALBA

## YUMA

*Zamac*

- 193 | A21 L19
- 194 | A22 L30
- 197 | A22 L60



## TUCSON

*Zamac*

- 199 | A17 L20
- 200 | A21 L32
- 201 | A25 L50



## GRENADE

Zamac

1753 | A20 L43 C88 F64

1764 | A21 L30

1765 | A30 L12 C76 F64

1767 | A30 L12 C140 F128



TORRALBA

## BILL

Zamac

3488 | A26 L18

3489 | A30 L18 C78 F64

3490 | A30 L18 C110 F96





## ARGENTO

Zamac

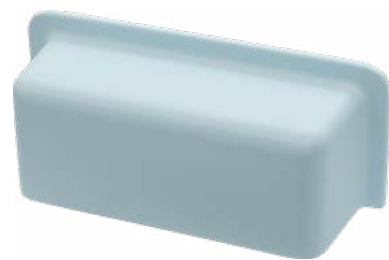
2770 | A24 L30 C104 F64



## ANIELA

Zamac

332 | A19 L26 C85 F64

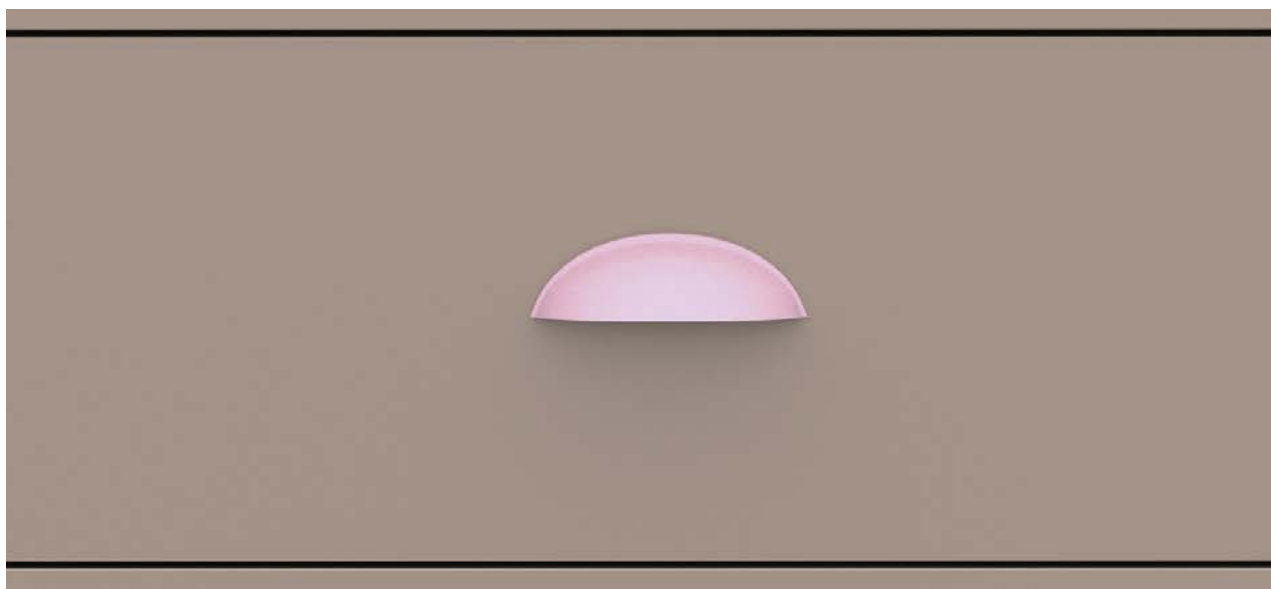


## EDEN

Zamac

1791 | A24 L33 C82 F64  
1792 | A24 L33 C114 F96

TORRALBA



## TAHITI

Zamac

3337 | A18 L8 C86 F64  
3338 | A19 L8 C125 F96  
3339 | A21 L8 C157 F128  
3340 | A21 L8 C188 F160  
3341 | A19 L8 C225 F192  
3342 | A21 L8 C255 F224





**ASPEN**

*Zamac*

188 | A17 L23



**RUIZ**

*Zamac*

181 | A16 L19  
191 | A17 L23



**LINO**

*Zamac*

6000 | A19 L21 C14



**PINUS**

*Zamac*

153 | A21 L12



**TONAYA**

*Zamac*

121 | A23 L16



**HAVANA**

*Zamac*

129 | A23 L30



**MAZATAN**

*Zamac*

145 | A20 L30

TORRALBA



**SELMA**

*Zamac*

3442 | A26 L9 C82 F64  
3443 | A26 L9 C113 F96  
3444 | A26 L9 C152 F128

# COUROS E TECIDOS

## *Flexibilidade e ousadia*

Inovar, de fato, é criar uma nova maneira para executar uma função do dia a dia. Os puxadores de couro e tecido são para ambientes que precisam desse toque nobre e especial.







TORRALBA



TORRALBA

## FLUG

*Zamac/Couro natural*

- 4418 | A23 L22 C141 F96
- 4420 | A23 L22 C205 F160
- 4421 | A23 L22 C237 F192





## BONN

*Zamac/Couro natural*

**4592** | A27 L26 C72

**4595** | A23 L26 C172 F160

**4597** | A23 L26 C236 F224



TORRALBA



TORRALBA

## LINIEN

*Zamac/Couro natural*

**4582** | A18 L17 C84

**4584** | A18 L17 C150 F128

**4586** | A18 L17 C214 F192





## HUND

*Zamac/Couro natural*

2878 | A21 L24 C78



## BAUM

*Zamac/Couro natural*

2880 | A28 L24 C138 F96



## HAUS

*Zamac/Couro natural*

2879 | A28 L24 C275 F192

2887 | A28 L24 C371 F288



## POST

*Zamac/Couro natural*

2885 | A28 L24 C224 F192

2886 | A28 L24 C320 F288



## BUS

*Zamac/Couro natural*

2882 | A28 L24 C324 F192

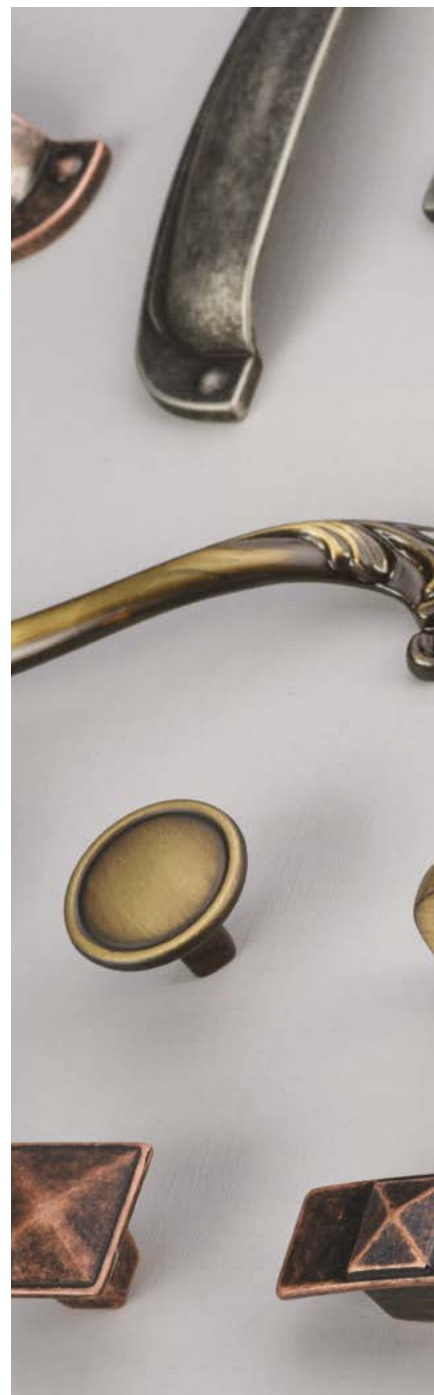
2883 | A28 L24 C420 F288

TORRALBA

# TRADITION

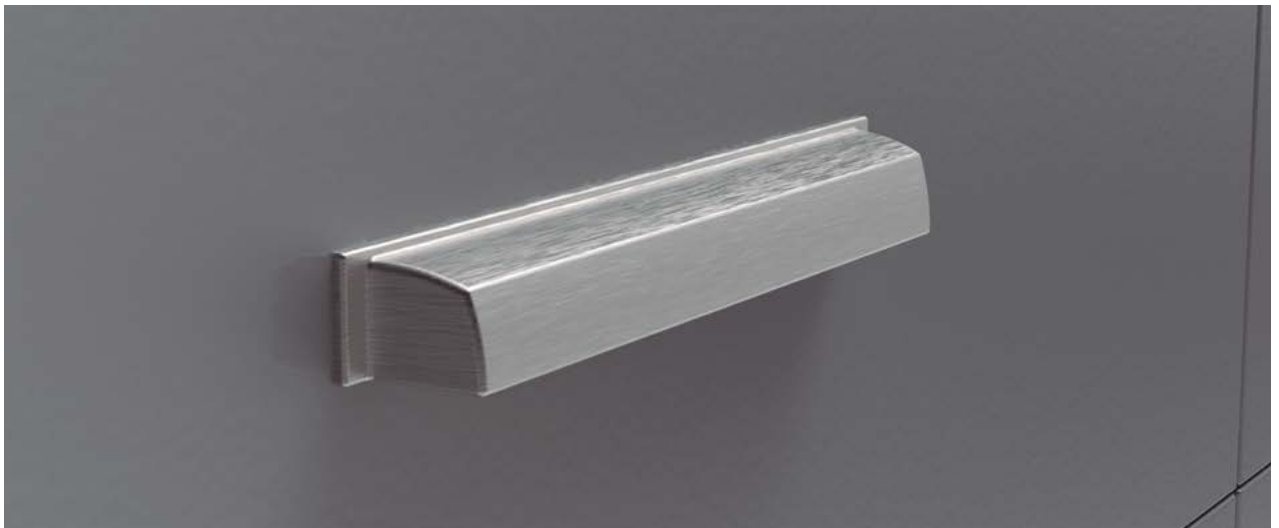
## *Classe e arte*

Excelente para móveis de madeira ou com estilos rústicos, tanto em cozinhas quanto em quartos, essa linha conta com acabamentos perfeitos e detalhes que surpreendem na visão e no tato.





TORRALBA



## GANGES

*Zamac*

- 2163 | A21 L22 C118 F96
- 2165 | A21 L22 C182 F160



## GRENADE

*Zamac*

- 1753 | A20 L43 C88 F64
- 1764 | A21 L30
- 1765 | A30 L12 C76 F64
- 1767 | A30 L12 C140 F128

TORRALBA







## AUSTIN

Zamac

124 | A22 L31  
501 | A4 L19 C85



## HAVANA

Zamac

129 | A23 L30  
504 | A4 L27 C86



## MAZATAN

Zamac

145 | A20 L30  
508 | A3 L23 C85



## MAZATAN

Zamac

145 | A20 L30  
509 | A3 L23 C129



TORRALBA



## ASPEN

Zamac

188 | A17 L23



## OVALE

Zamac

4268 | A26 L30 C47





### RODEO

Zamac

196 | A26 L30



### OREGON

Zamac

195 | A25 L30



### LIMOGES

Zamac

144 | A20 L18 C34

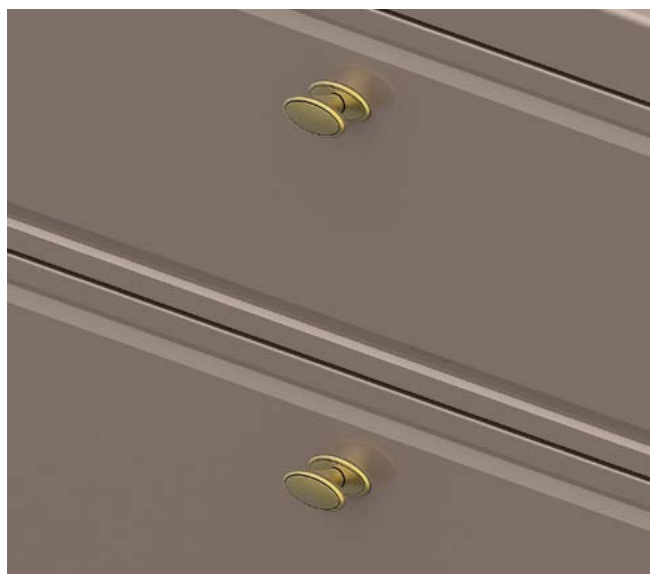
506 | A3 L18 C34



### ETNA

Zamac

481 | A17 L20 C66



### ARIZONA

Zamac

348 | A8 L25 C55

347 | A32 L25 C132 F96



### NEVADA

Zamac

172 | A20 L26

452 | A23 L18 C86

453 | A22 L18 C139 F96



### ALASCA

Zamac

478 | A24 L25 C121 F96

479 | A24 L25 C153 F128

487 | A24 L25 C185 F160

488 | A24 L25 C281 F256



### BILL

Zamac

3488 | A26 L18

3489 | A30 L18 C78 F64

3490 | A30 L18 C110 F96



## TULLE

Zamac

335 | A20 L46 C105 F49  
334 | A25 L44 C178 F118



## ALPINEA

Zamac

2991D | A20 L45 C150 F128  
2993D | A20 L45 C215 F192  
2994E | A20 L45 C150 F128  
2996E | A20 L45 C215 F192



## FLOWER

Zamac

2651 | A20 L40 C200 F124  
2652 | A20 L40 C200 F124



## ARGENTO

Zamac

2770 | A24 L30 C104 F64



## TEXAS

Zamac

430 | A18 L35 C73



## EDEN

Zamac

1791 | A24 L33 C82 F64  
1792 | A24 L33 C114 F96



## QUEBEC

Zamac

2773 | A19 L29 C107 F96



## ANIELA

Zamac

332 | A19 L26 C85 F64

TORRALBA



# PERFIS

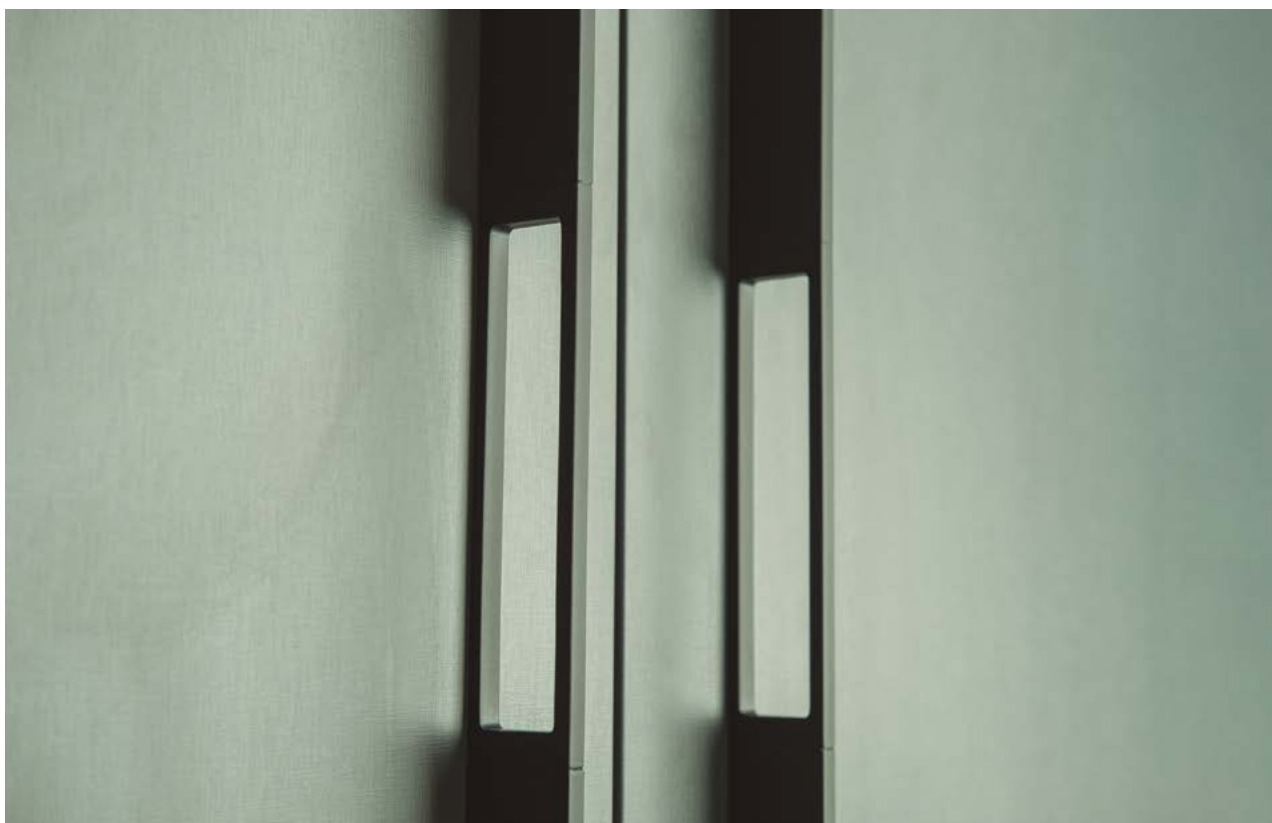
## *Acesso e absorção de impactos*

Tanto para acessar espaços quanto para contribuir no funcionamento dos móveis, os perfis são produzidos para se tornarem aquilo que a **Torralba** mais deseja oferecer: itens que tenham seu perfil.





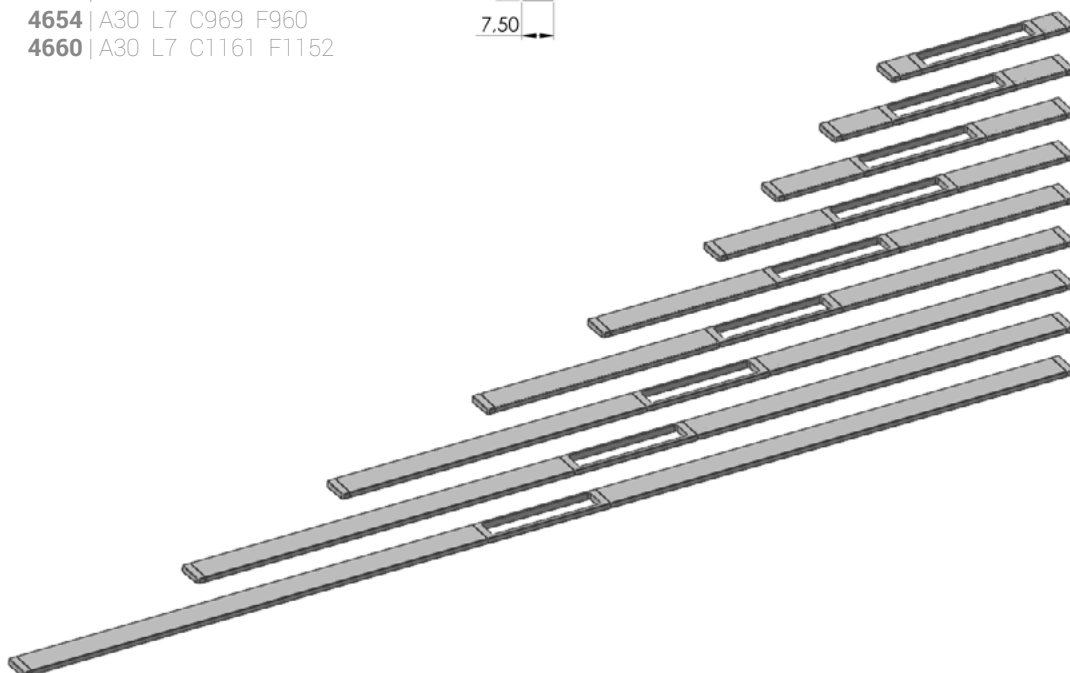
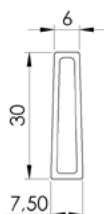
TORRALBA



## VALMONTE CENTRAL

*Aluminio/Zamac*

- 4630 | A30 L7 C201 F192
- 4632 | A30 L7 C265 F256
- 4634 | A30 L7 C329 F320
- 4636 | A30 L7 C393 F384
- 4640 | A30 L7 C521 F512
- 4644 | A30 L7 C649 F640
- 4649 | A30 L7 C809 F800
- 4654 | A30 L7 C969 F960
- 4660 | A30 L7 C1161 F1152

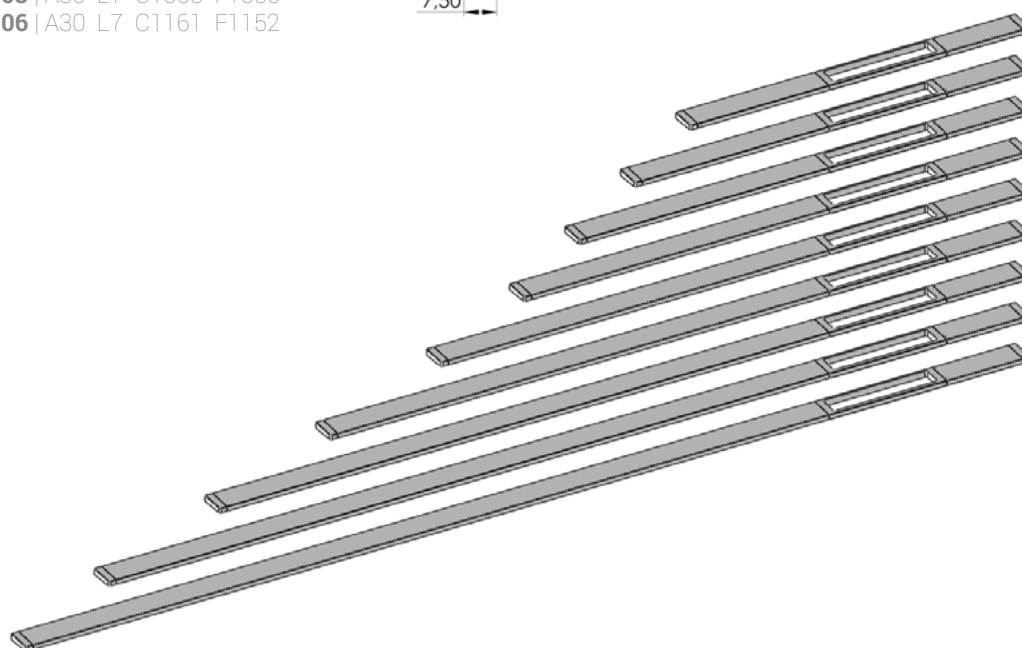
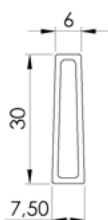




## VALMONTE LATERAL

*Alumínio/Zamac*

- 4682** | A30 L7 C393 F384
- 4684** | A30 L7 C457 F448
- 4686** | A30 L7 C521 F512
- 4688** | A30 L7 C585 F576
- 4691** | A30 L7 C681 F672
- 4695** | A30 L7 C809 F800
- 4699** | A30 L7 C937 F928
- 4703** | A30 L7 C1065 F1056
- 4706** | A30 L7 C1161 F1152

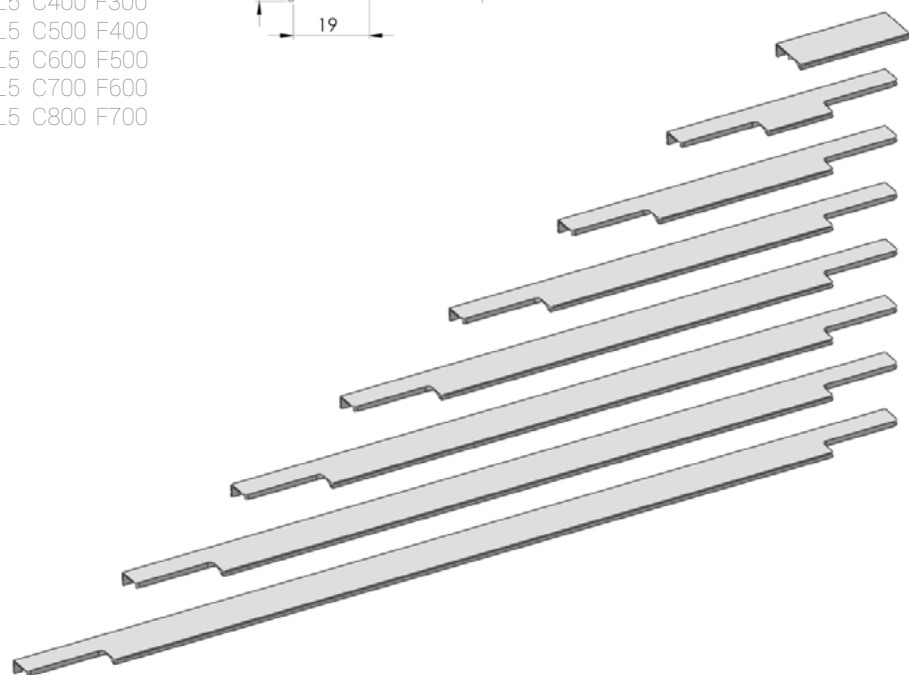
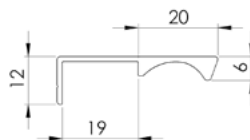




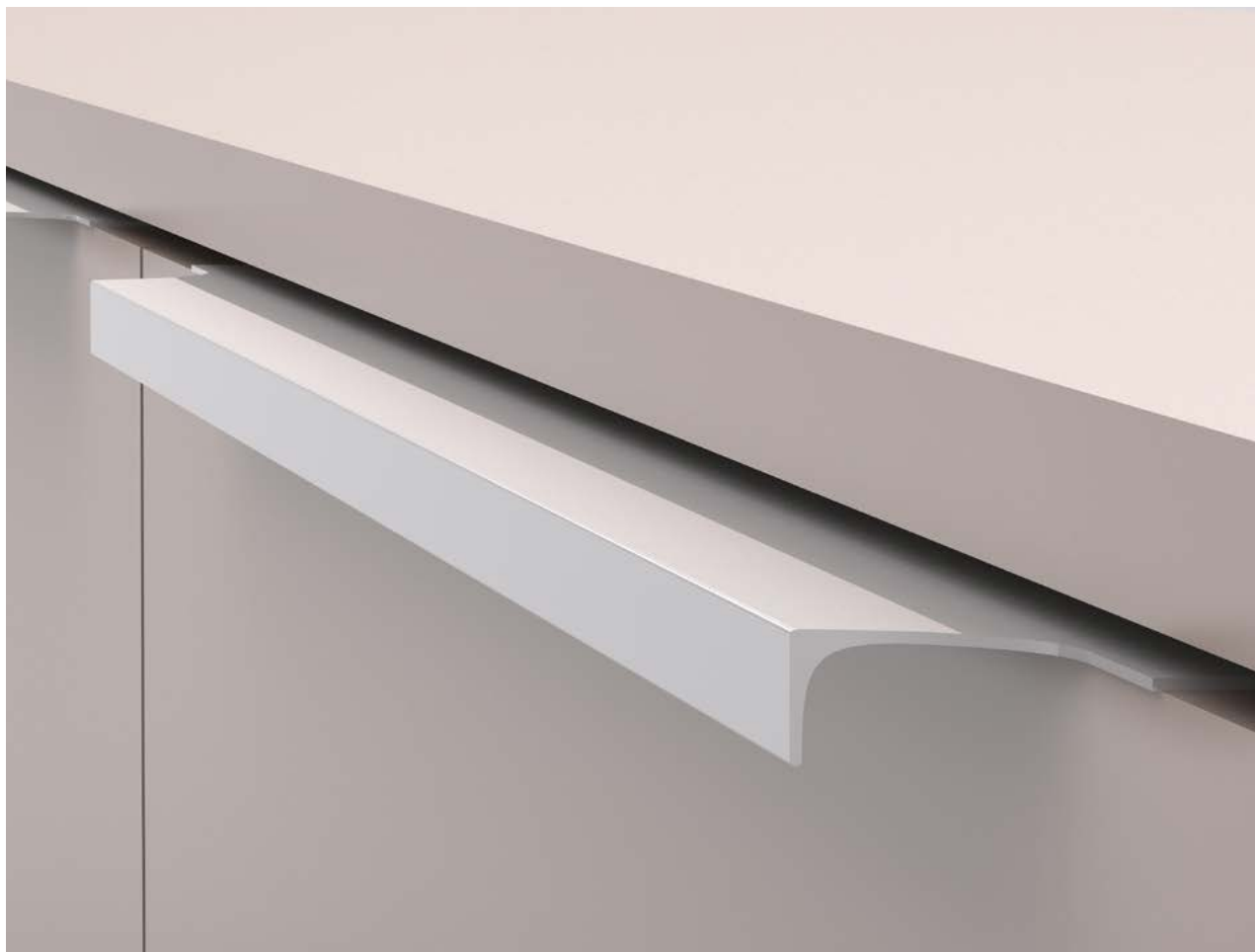
## NINA

*Aluminio*

- 4491** | A19 L5 C100 F40
- 4493** | A19 L5 C200 F140
- 4495** | A19 L5 C300 F200
- 4497** | A19 L5 C400 F300
- 4499** | A19 L5 C500 F400
- 4501** | A19 L5 C600 F500
- 4503** | A19 L5 C700 F600
- 4505** | A19 L5 C800 F700





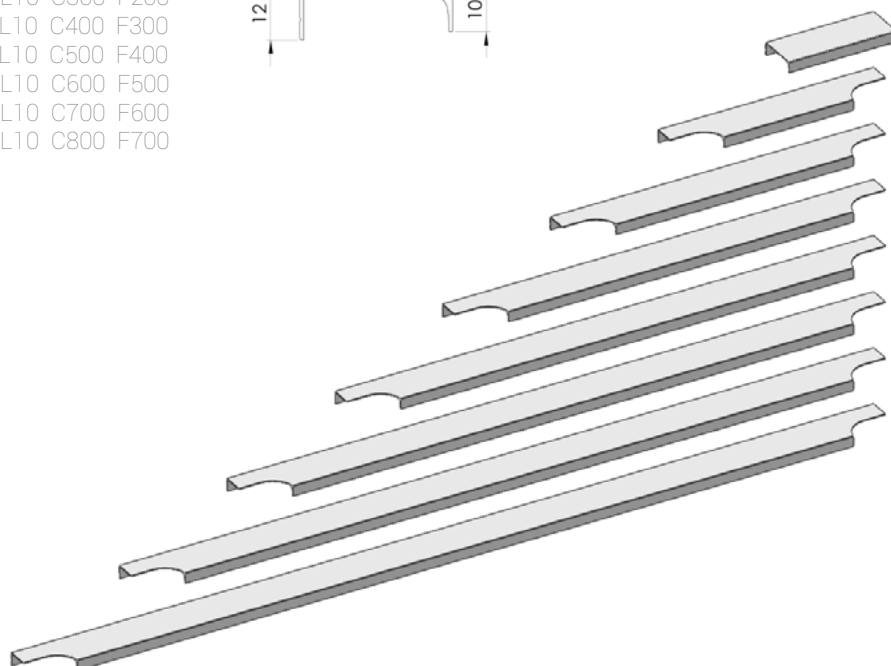
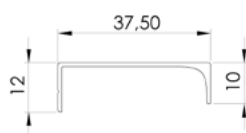


TORRALBA

## ATENAS

*Aluminio*

- 4431 | A18 L10 C100 F60
- 4433 | A18 L10 C200 F140
- 4435 | A18 L10 C300 F200
- 4437 | A18 L10 C400 F300
- 4439 | A18 L10 C500 F400
- 4441 | A18 L10 C600 F500
- 4443 | A18 L10 C700 F600
- 4445 | A18 L10 C800 F700

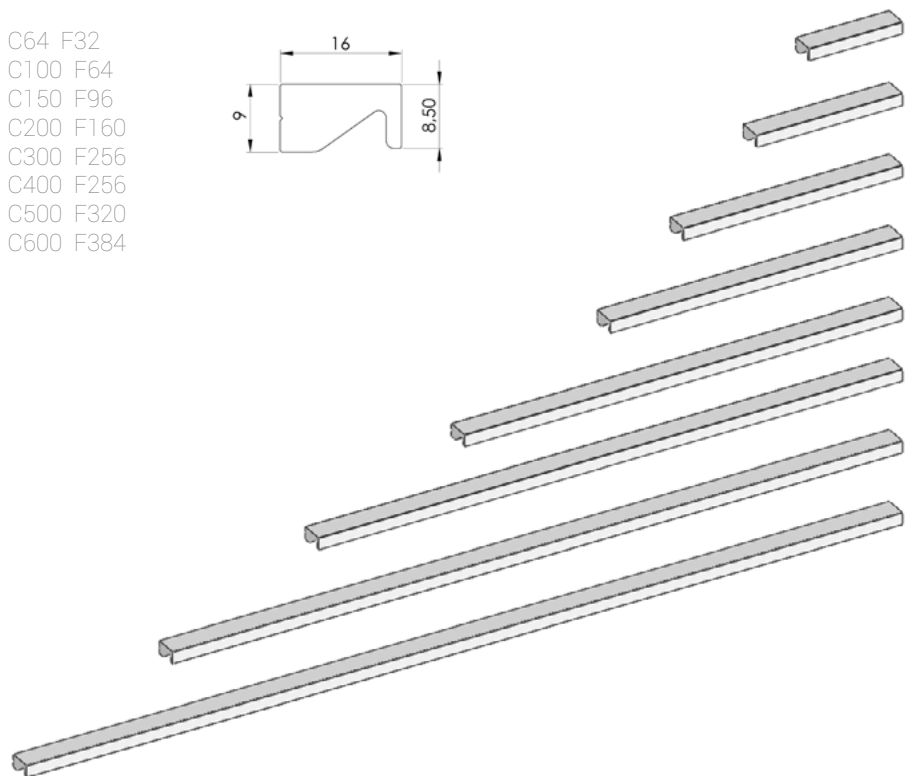
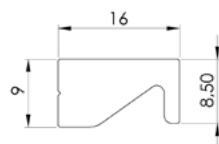


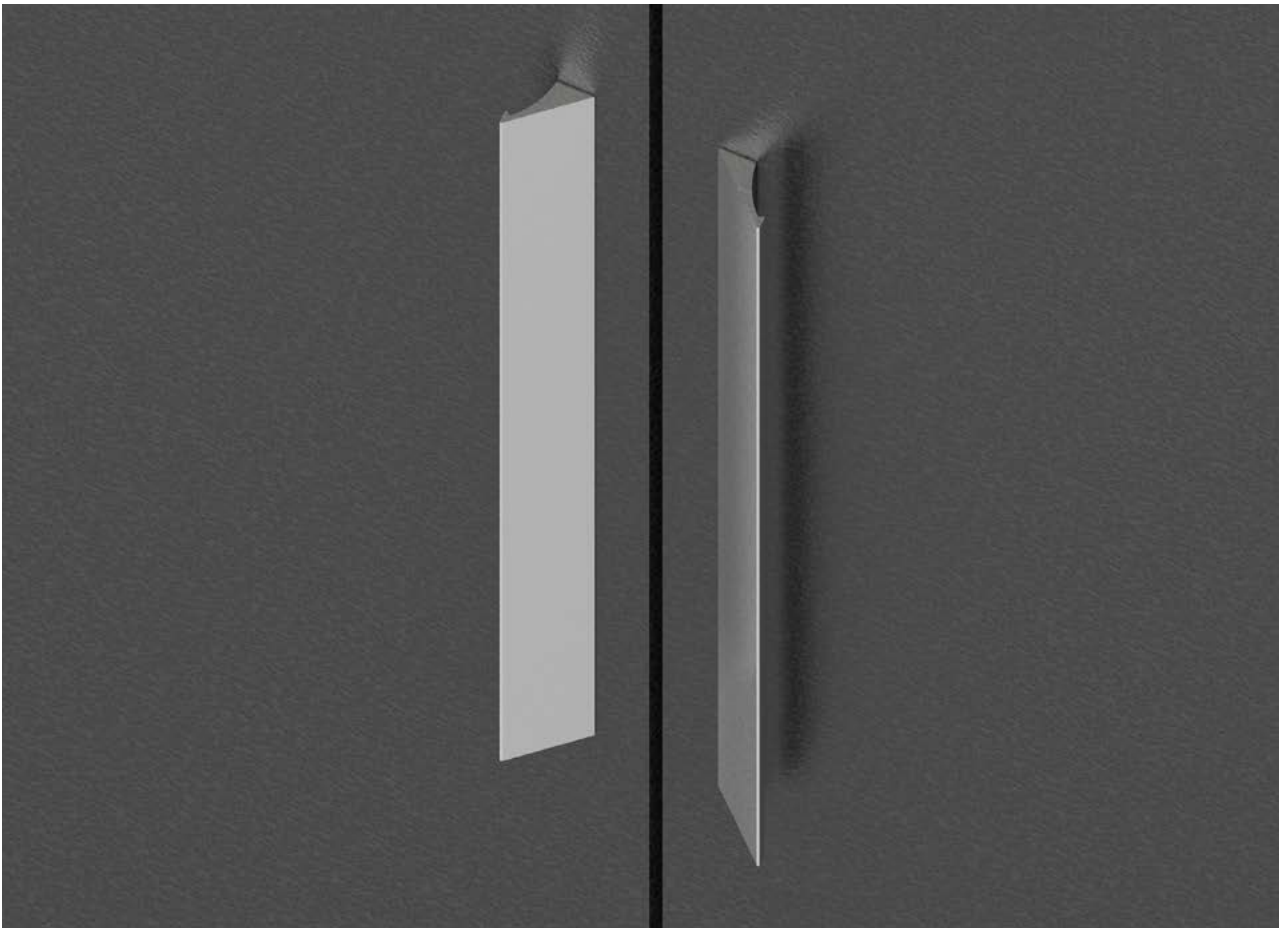


## LIBERO NUOVO

*Aluminio*

- 4520 | A16 L9 C64 F32
- 4521 | A16 L9 C100 F64
- 4522 | A16 L9 C150 F96
- 4523 | A16 L9 C200 F160
- 4525 | A16 L9 C300 F256
- 4527 | A16 L9 C400 F256
- 4529 | A16 L9 C500 F320
- 4531 | A16 L9 C600 F384



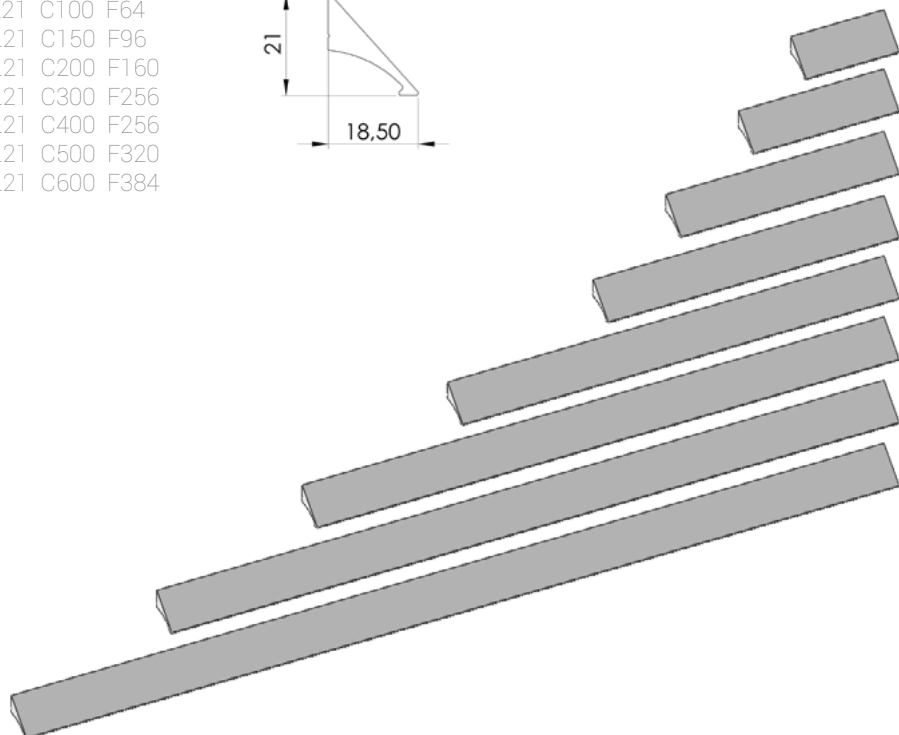
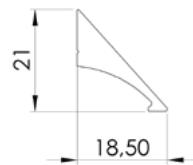


TORRALBA

## VERSACE

*Alumínio*

- 4550 | A19 L21 C64 F32
- 4551 | A19 L21 C100 F64
- 4552 | A19 L21 C150 F96
- 4553 | A19 L21 C200 F160
- 4555 | A19 L21 C300 F256
- 4557 | A19 L21 C400 F256
- 4559 | A19 L21 C500 F320
- 4561 | A19 L21 C600 F384

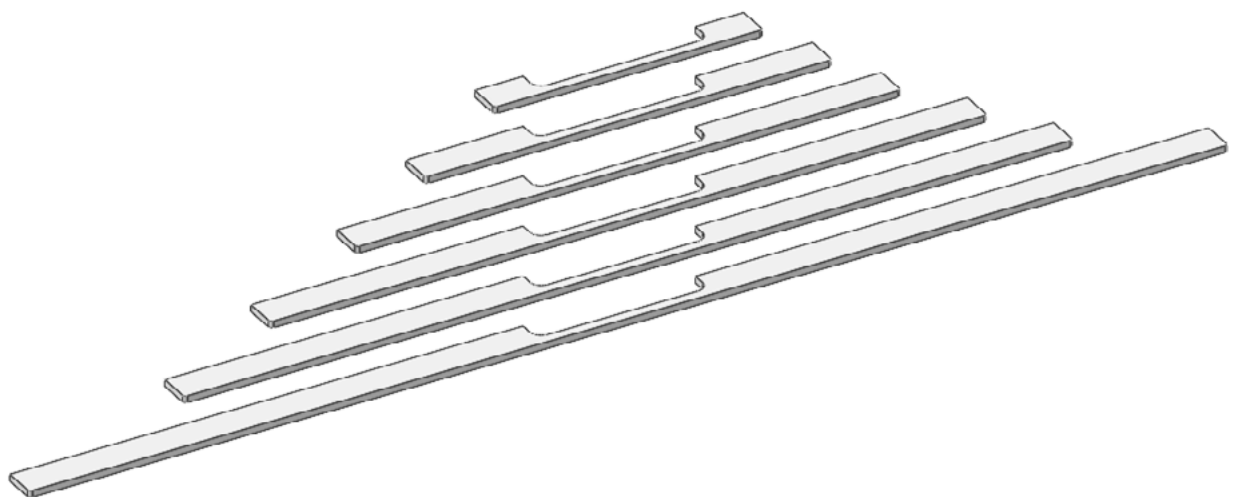
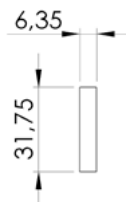




## VENICE CENTRO

*Aluminio*

- 1748 | A32 L6 C250 F224
- 1774 | A32 L6 C378 F352
- 1775 | A32 L6 C506 F192/480
- 1776 | A32 L6 C666 F192/F640
- 1777 | A32 L6 C826 F224/F800
- 1778 | A32 L6 C1114 F288/F1088



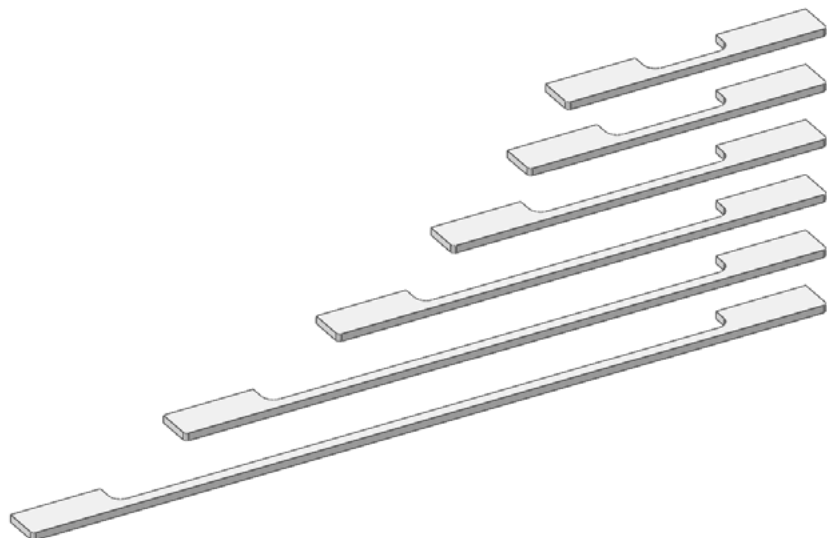


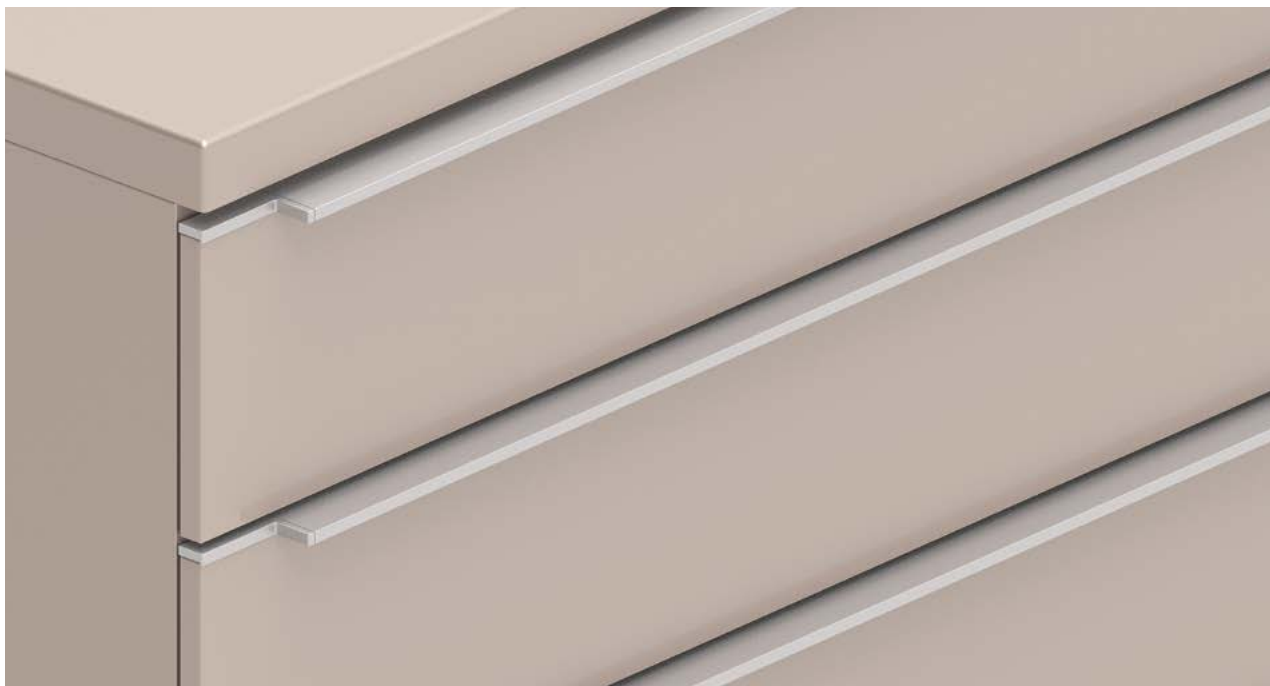
TORRALBA

## VENICE CENTRAL

*Aluminio*

- 1783** | A32 L6 C218 F192
- 1787** | A32 L6 C250 F224
- 1784** | A32 L6 C314 F288
- 1794** | A32 L6 C410 F288/384
- 1796** | A32 L6 C538 F416/512
- 1795** | A32 L6 C666 F544/640

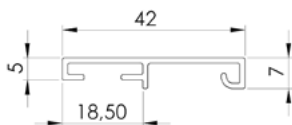




### ASTI

Alumínio/Zamac

ASTI18 | A7 L42



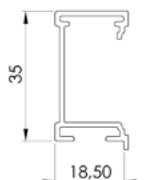
**VENDA EXCLUSIVA PARA INDÚSTRIA**

SISTEMA DE FIXAÇÃO PATENTEADO

### PROVENCE

Alumínio/Zamac

PROV18 | A35 L20



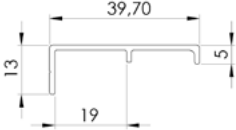
MANUAL DE MONTAGEM PÁG. 108



**NIKAIA**

*Alumínio*

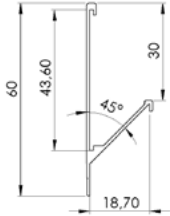
NIKAIA | A5 L19



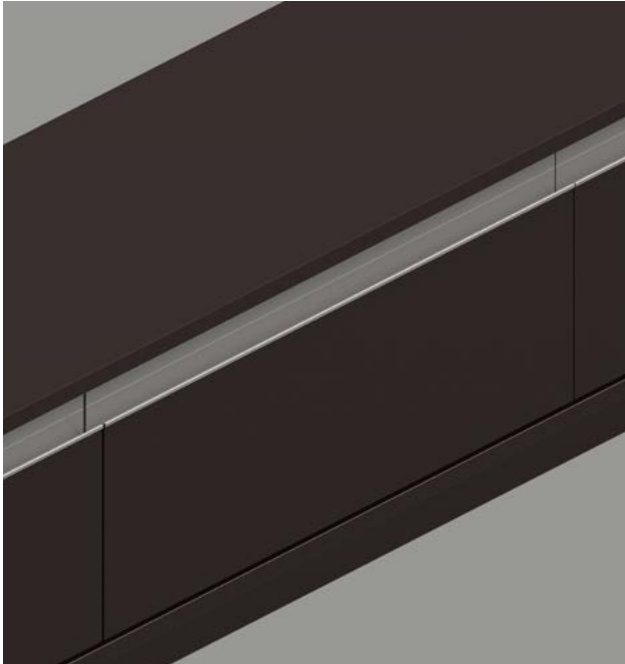
**SAARA**

*Alumínio*

SAARA18 | A31 L18



TORRALBA





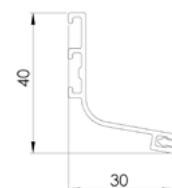
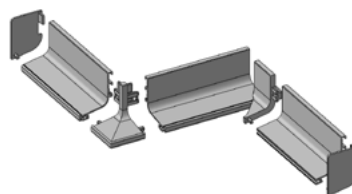
## FAENZA

A linha de perfis cava Faenza está disponível em acabamentos anodizados e pintados. Possui batente de PVC com 3 cores. Suporte fixador de zamac para fácil manuseio em formato exclusivo para utilização em todos os perfis. Profundidade de 30 mm para manuseio confortável. Perfis Superiores para uso em módulos aéreos com ou sem espaço para fitas LED. **Sistema de montagem e desenhos patenteados** Solicite o catálogo técnico para outras informações.

### PARA USO ABAIXO DE BANCADAS E EM ILHAS

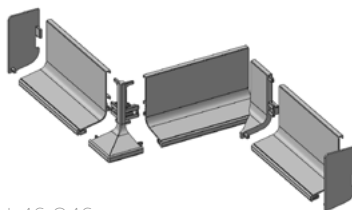
## INF40

**INF40** | PERFIL INF40 | Alumínio | A40 L30  
**TDF40** | TAMPA DIR INF40 | Zamac | A40 L30  
**TEF40** | TAMPA ESQ INF40 | Zamac | A40 L30  
**CANEX40** | CANTONEIRA EXTERNA INF40 | Zamac | A41 L44 C44  
**CONCAN40** | CONECTOR CANTO INTERNO INF40 | Zamac | A41 L36 C36



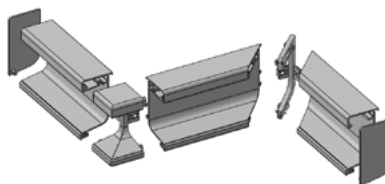
## INF55

**INF55** | PERFIL INF55 | Alumínio | A55 L30  
**TDF55** | TAMPA DIR INF55 | Zamac | A55 L30  
**TEF55** | TAMPA ESQ INF55 | Zamac | A55 L30  
**CANEX55** | CANTONEIRA EXTERNA INF55 | Zamac | A56 L46 C46  
**CONCAN55** | CONECTOR CANTO INTERNO DIR INF55 | Zamac | A56 L36 C36  
**CONCAN55E** | CONECTOR CANTO INTERNO ESQ INF55 | Zamac | A56 L36 C36



## INF55LED

**INF55LED** | PERFIL INF55LED | Alumínio | A55 L30  
**TDF55** | TAMPA DIR INF55 | Zamac | A55 L30  
**TEF55** | TAMPA ESQ INF55 | Zamac | A55 L30  
**CANEX55L** | CANTONEIRA EXTERNA INF55LED | Zamac | A56 L36 C36  
**CONCAN55L** | CONECTOR CANTO INTERNO INF55LED | Zamac | A56 L43



MANUAL DE MONTAGEM PÁG. 108

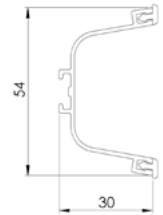
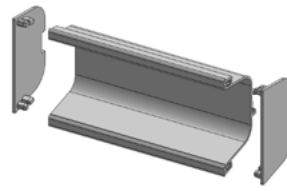


## PARA USO ENTRE GAVETAS

### DUP54

**DUP54** | PERFIL DUP54 | Alumínio | A54 L30

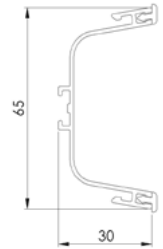
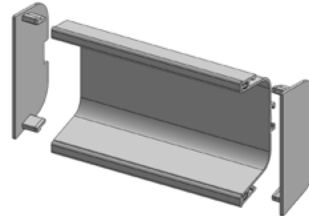
**TF54** | TAMPA FECHADA DUP54 | Zamac | A54 L30



### DUP65

**DUP65** | PERFIL DUP65 | Alumínio | A65 L30

**TF65** | TAMPA FECHADA DUP65 | Zamac | A65 L30



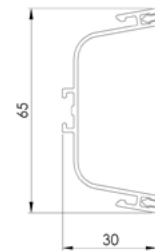
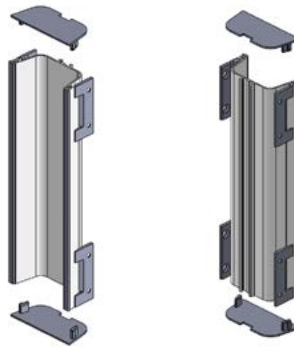
## PARA USO NA VERTICAL

### DUP65 VERTICAL

**DUP65** | PERFIL DUP65 | Alumínio | A65 L30

**TF65** | TAMPA FECHADA DUP65 | Zamac | A65 L30

**FIXABS** | FIXADOR ABS DUP65 | ABS | A6 L29 C50



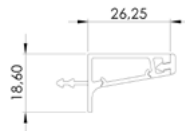
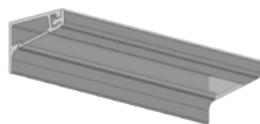
TORRALBA

## PARA USO NOS AÉREOS SUPERIORES

### SUP18LED

*Alumínio*

**SUP18LED** | A19 L26

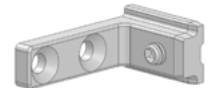


## FIXADORES

### SUPFIX

*Zamac*

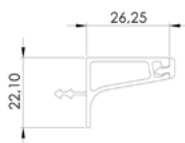
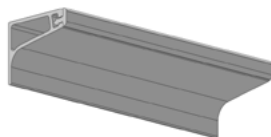
**SUPFIX** | A11 L30 C18



### SUP22

*Alumínio*

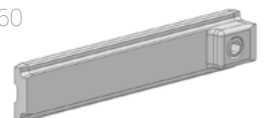
**SUP22** | A22 L26



### CONRETO

*Zamac*

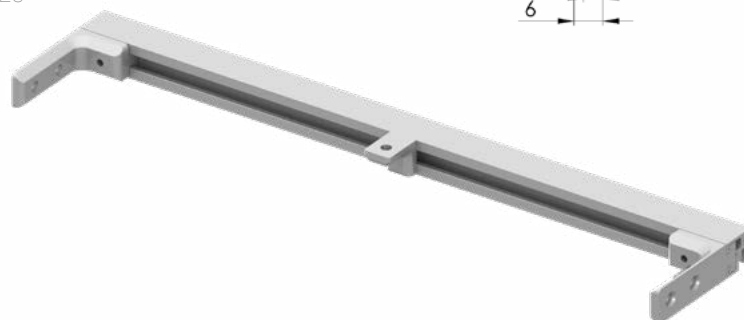
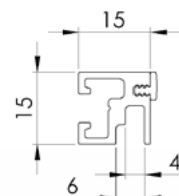
**CONRETO** | A11 L6 C60





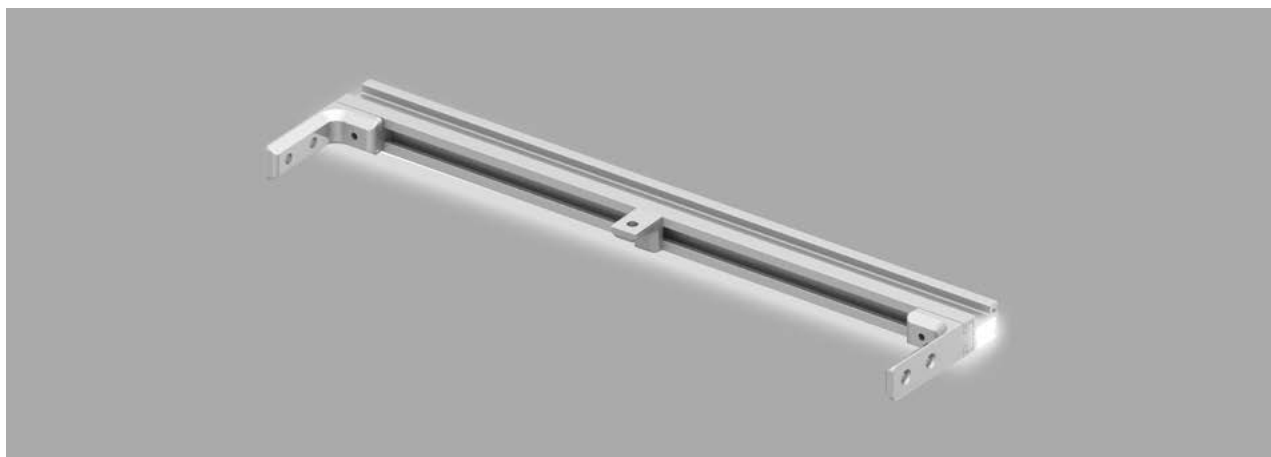
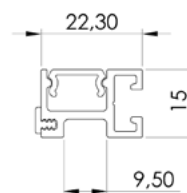
## CATENE15

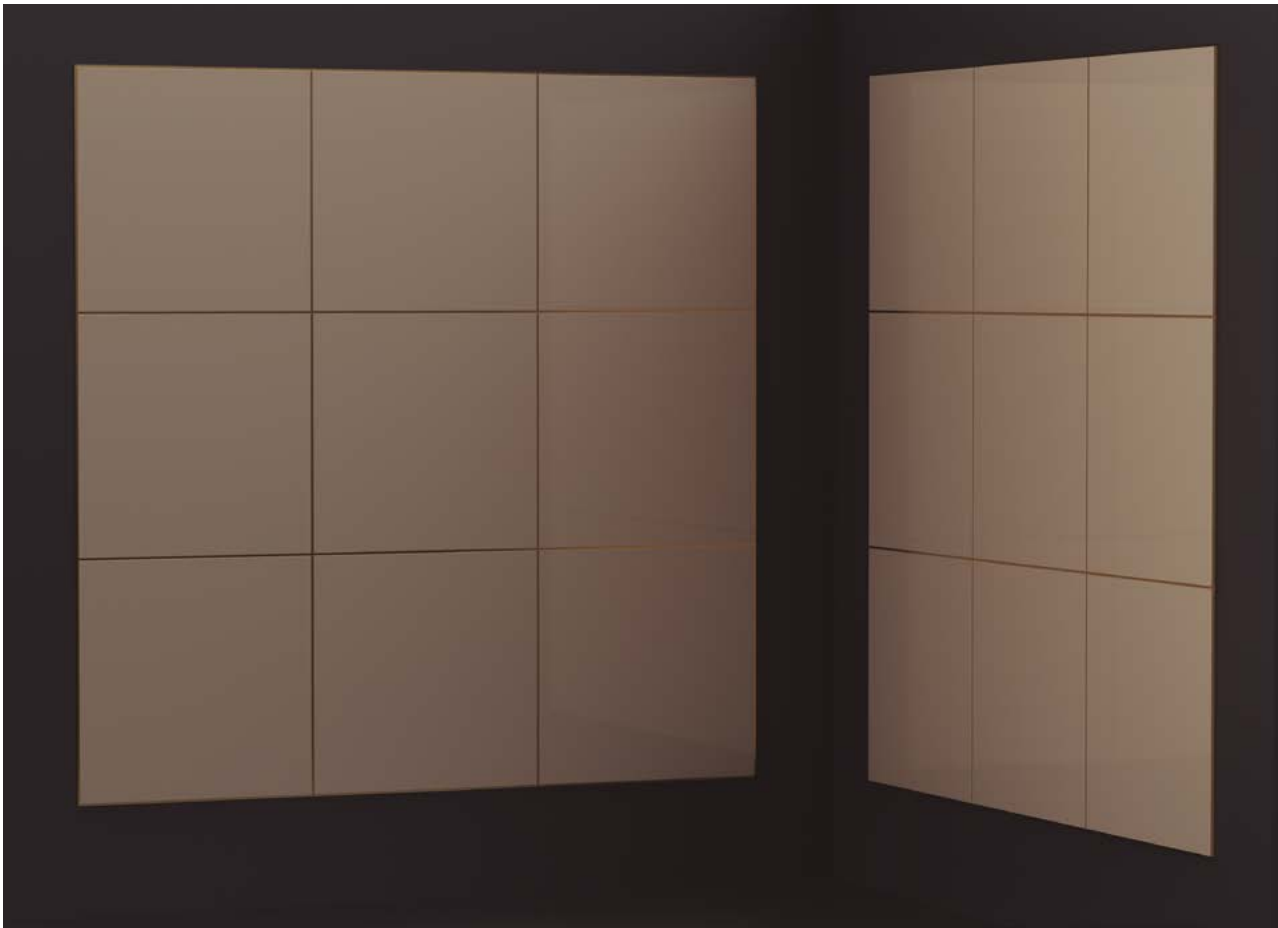
- CAT15** | PERFIL CATENE15 | Alumínio | A15 L15
- SUPCAT** | SUPORTE CATENE | ABS | A15 L23 C51
- APCAT** | APOIO CATENE | ABS | A12 L15 C24
- BATGT** | BATENTE GITTANA | PVC | A6 L5



## CATENE22LED

- CAT22L** | PERFIL CATENE22 LED | Alumínio | A15 L22
- SUPCAT** | SUPORTE CATENE | ABS | A15 L23 C51
- APCAT** | APOIO CATENE | ABS | A12 L15 C24
- LCAT22** | LENTE CAT22L | ABS | A6 L13
- BATGT** | BATENTE GITTANA | PVC | A6 L5



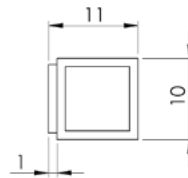


TORRALBA

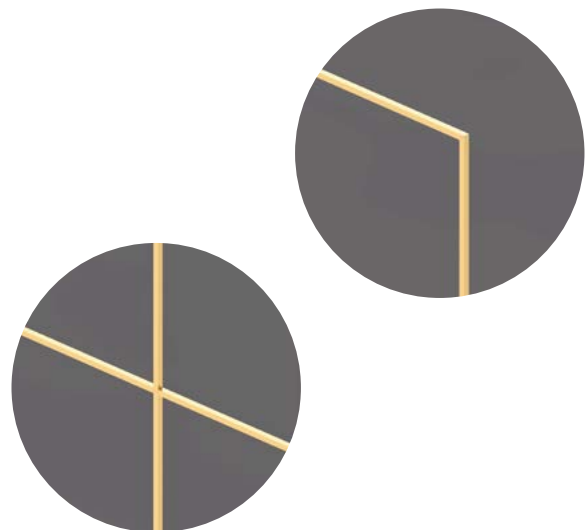
## PAREDE

*Alumínio*

PAREDE | A11 L10



O perfil Parede é utilizado para dividir painéis fixados na parede, criando linhas entre as placas. Sua fixação ocorre através de fita dupla face, já incluída no perfil. Sistema simples e prático, podendo ser produzido em diversas cores. Vendido em barras de 3 metros ou conforme as dimensões do seu projeto.





## MANCAL M2

*Zamac*

**367** | A44 L17 C17

Suporte para tubo porta objetos

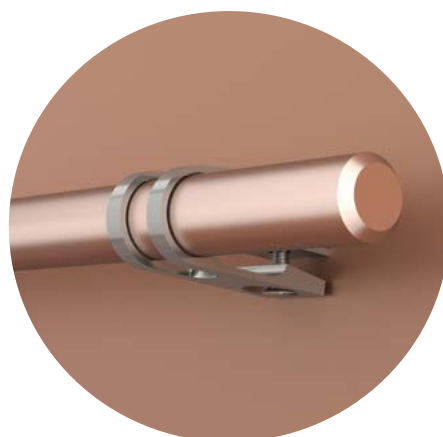
Peça única

Sistema patenteado

O suporte de fixação Mancal é utilizado para prender tubos redondos em sistemas de porta objetos para cozinhas.

Seu formato patenteado possui apenas uma peça.

Acompanha kit de fixação com parafusos e bucha 6mm para parede.



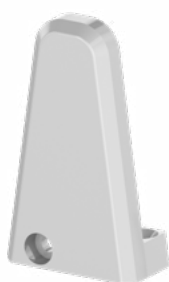
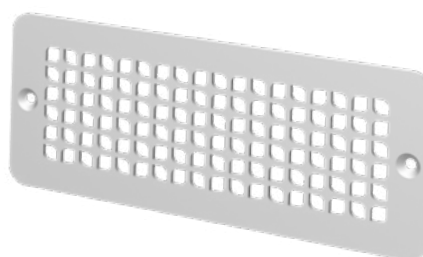
MANUAL DE MONTAGEM PÁG. 111



## CRETA

Zamac

**3472** | A2 L57 C140 F128  
Grade de ventilação



## OFFICE

Zamac

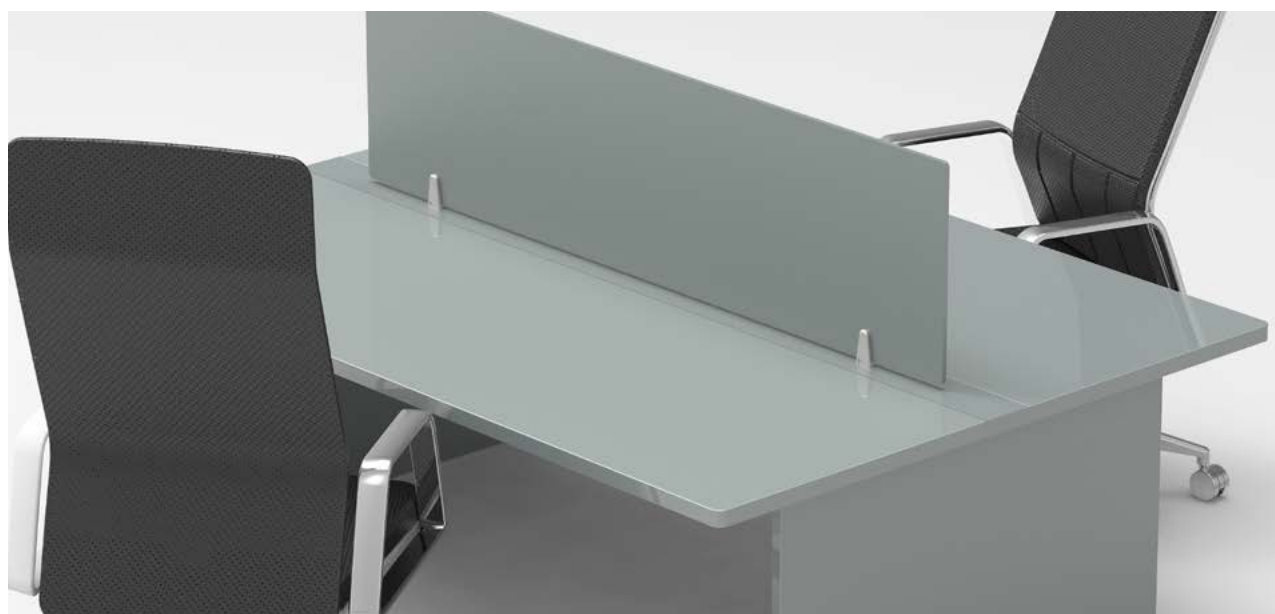
**439L** | A60 L35 C17  
Suporte para divisórias  
de mesas office

Suporte desenvolvido para fixação de divisórias  
entre estações de trabalho.

Os parafusos fornecidos são para espessura de  
painéis de 10 à 20mm.

Para espessuras maiores, basta alterar o  
comprimento do parafuso.

TORRALBA





TORRALBA

# MANUAIS E ACABAMENTOS

## *Detalhes e inspiração*

Tudo que a **Torralba** faz chega ao cliente com manuais de aplicação e montagem para que ele possa usufruir dos produtos da melhor forma. Por isso, a **Torralba** oferece puxadores e perfis com diversos acabamentos diferentes para causar emoções e impressões positivas.

Todos os produtos possuem 3 anos de garantia contra defeitos de fabricação.

Não utilize álcool ou solventes para limpeza dos produtos pois podem manchar ou danificar o acabamento.

Espunjas abrasivas não devem ser utilizadas. Utilize somente pano macio umedecido em água e sabão neutro.






Acabamentos da linha Tradition são produzidos por processos manuais e, por isso, podem apresentar diferenças de tonalidades.

Imagens e cores dos produtos meramente ilustrativas.

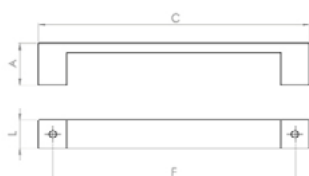
Produtos totalmente fabricados no Brasil.

Compre produtos nacionais e ajude nosso país a gerar empregos.

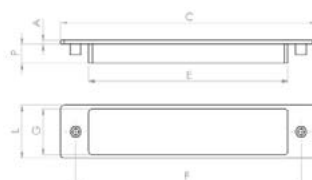


-  +55 (51) 3561.7500
-  +55 (51) 98444.0753
-  @TorralbaOficial
-  TorralbaOficial
-  [www.torralba.com.br](http://www.torralba.com.br)

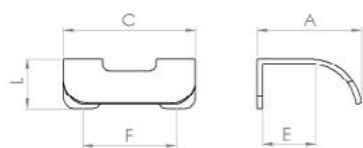
TORRALBA



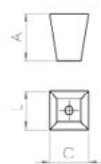
A - Altura  
L - Largura  
C - Comprimento  
F - Furação



A - Altura  
L - Largura  
C - Comprimento  
F - Furação  
P - Profundidade de encaixe  
E - Comprimento do encaixe  
G - Largura do encaixe



A - Altura  
L - Largura  
C - Comprimento  
F - Furação  
E - Encaixe para porta



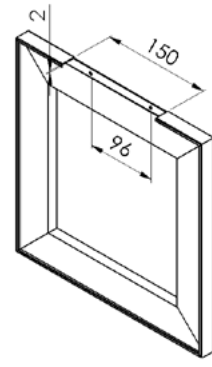
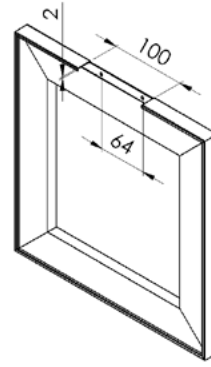
A - Altura  
L - Largura  
C - Comprimento

**ALÇAS DE EMBUTIR**

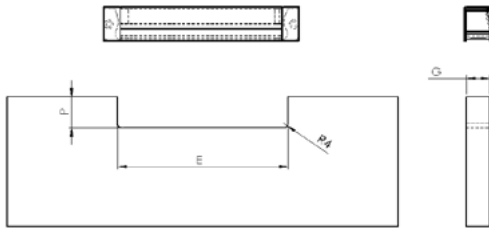
**PALMER** ..... PÁG. 37

**CASTLE** ..... PÁG. 37

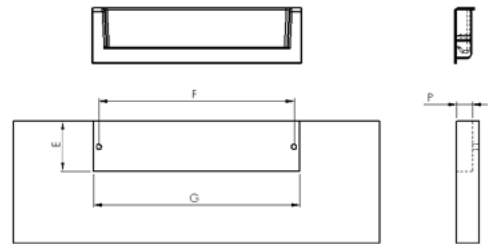
**ROYAL** ..... PÁG. 37



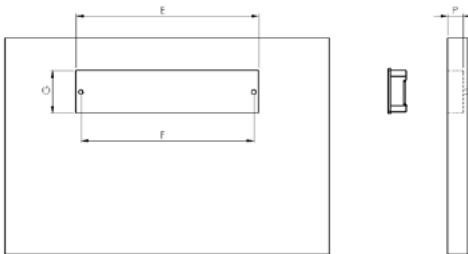
**CONCHAS DE EMBUTIR**



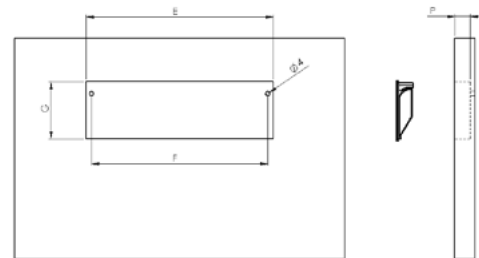
**LAOS** ..... PÁG. 42



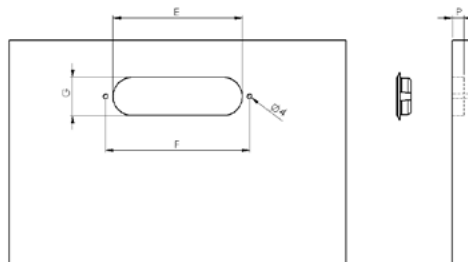
**SURIN** ..... PÁG. 42



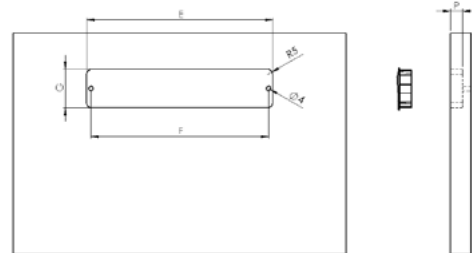
**PAYSON** ..... PÁG. 43



**KOVA** ..... PÁG. 43



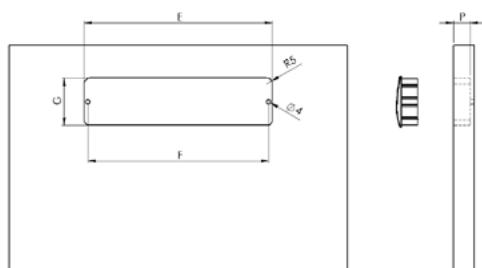
**TECUALA** ..... PÁG. 43



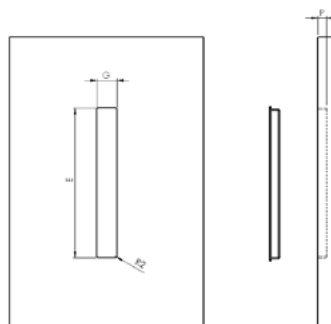
**TAGLIA** ..... PÁG. 44



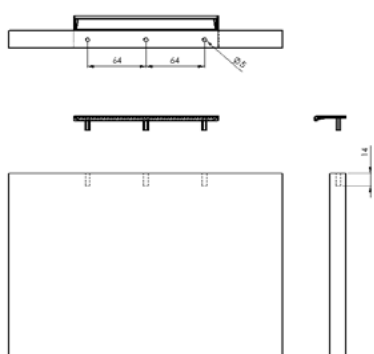
**CONCHAS DE EMBUTIR**



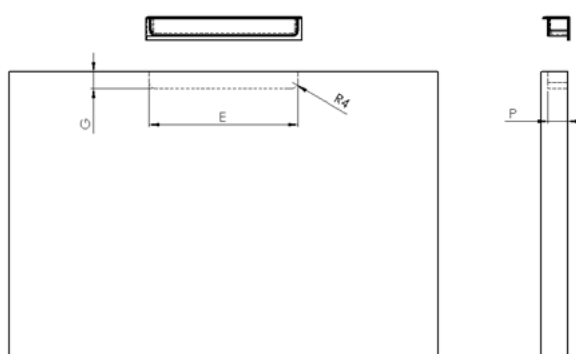
**MIDAS** ..... PÁG. 44



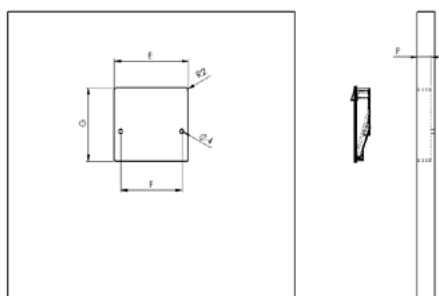
**BALI** ..... PÁG. 45



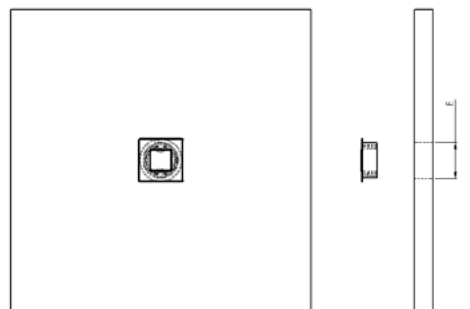
**ZENITH** ..... PÁG. 45



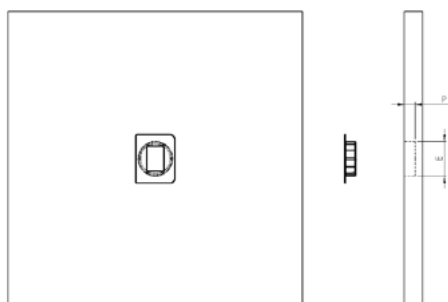
**TORONTO** ..... PÁG. 45



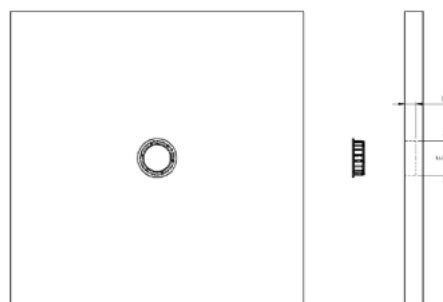
**ONDA** ..... PÁG. 46



**TIGRE** ..... PÁG. 46



**LINCE** ..... PÁG. 47

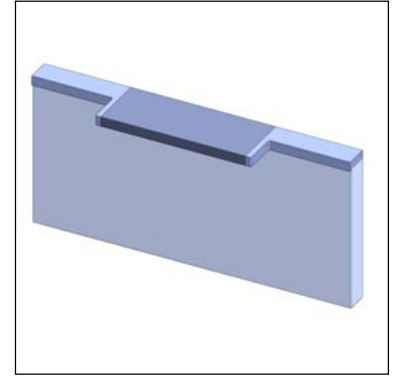
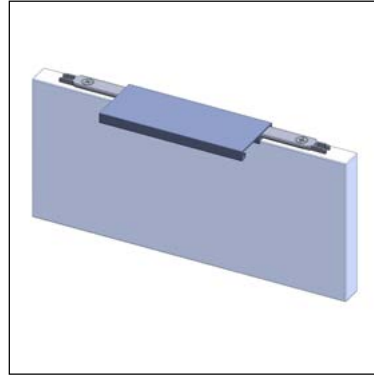
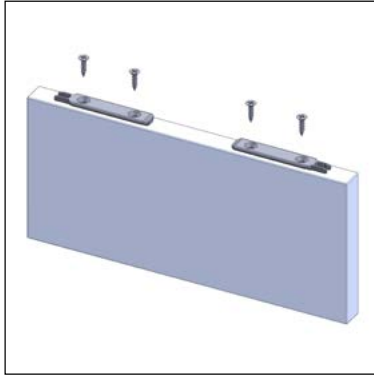


**FELINE** ..... PÁG. 47

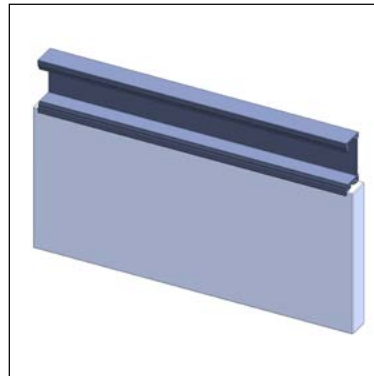
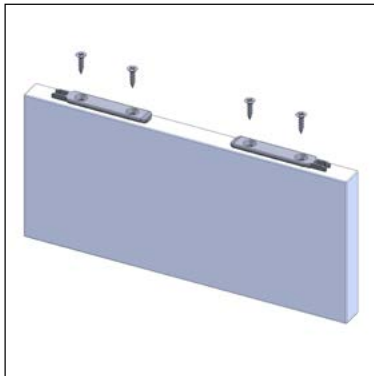
TORRALBA

**PERFIS DE TOPO**

**ASTI** ..... PÁG. 96

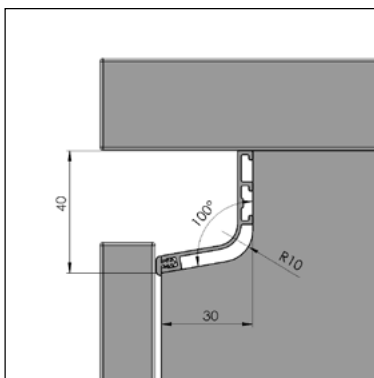


**PROVENCE** ..... PÁG. 96



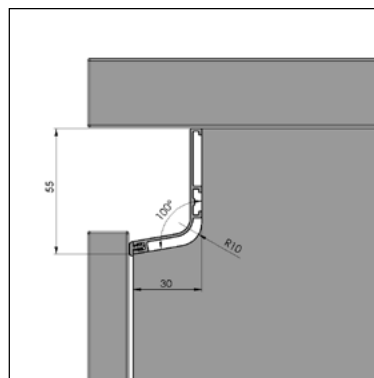
**PERFIS CAVA**

**FAENZA** ..... PÁGS. 98 E 99

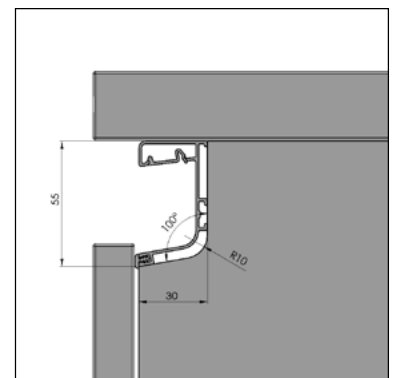


INF40

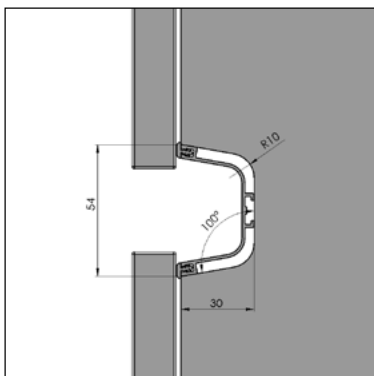
**Usinagem lateral módulo perfis inferiores**



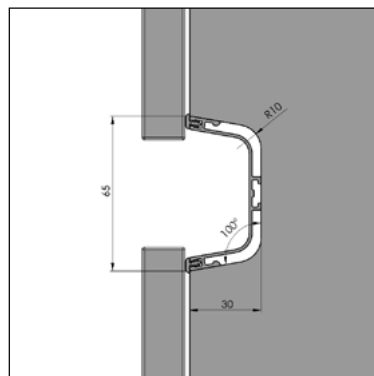
INF55/INF55LED



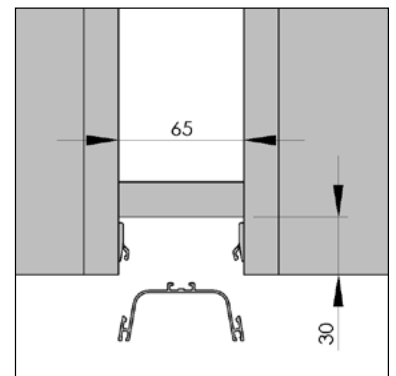
INF55LED



DUP54



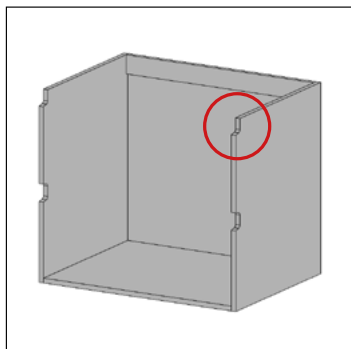
DUP65



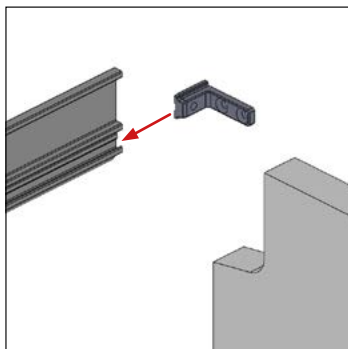
DUP65 VERTICAL

INF40  
INF55  
INF55LED

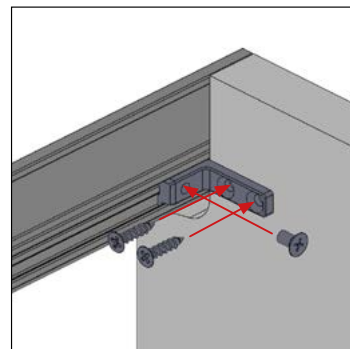
**Fixação dos perfis no módulo com suporte fixador.**



**Passo 1** - Cortar as laterais do módulo de acordo com a medida do perfil.

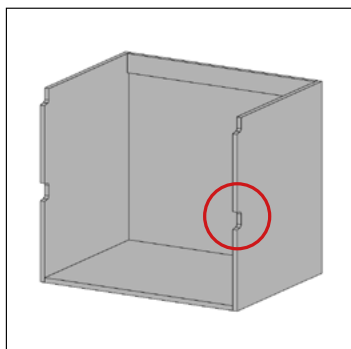


**Passo 2** - Encaixar o fixador no encaixe traseiro do perfil.

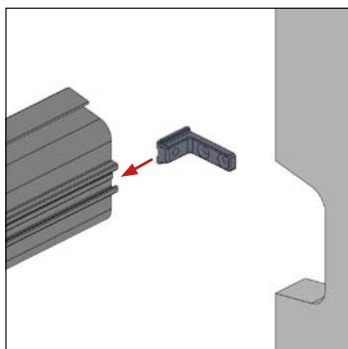


**Passo 3** - Utilizar os parafusos para fixar nas laterais e travar o perfil.

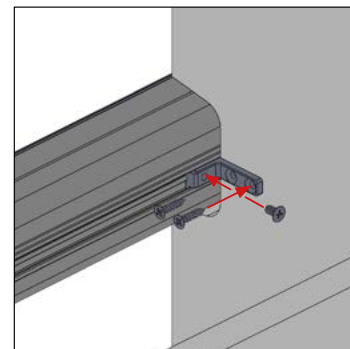
DUP54  
DUP65



**Passo 1** - Cortar as laterais do módulo de acordo com a medida do perfil.



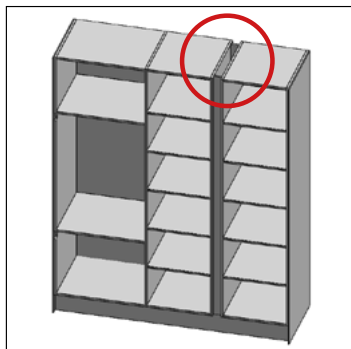
**Passo 2** - Encaixar o fixador no encaixe traseiro do perfil.



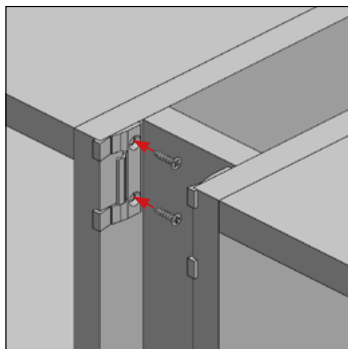
**Passo 3** - Utilizar os parafusos para fixar nas laterais e travar o perfil.

**Fixação do fixador ABS nas laterais do perfil DUP65 para uso na posição vertical.**

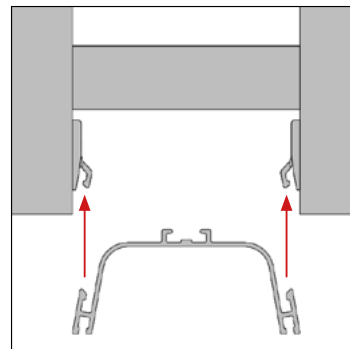
DUP65 VERTICAL



**Passo 1** - Unir os módulos com travessas verticais de 65mm.



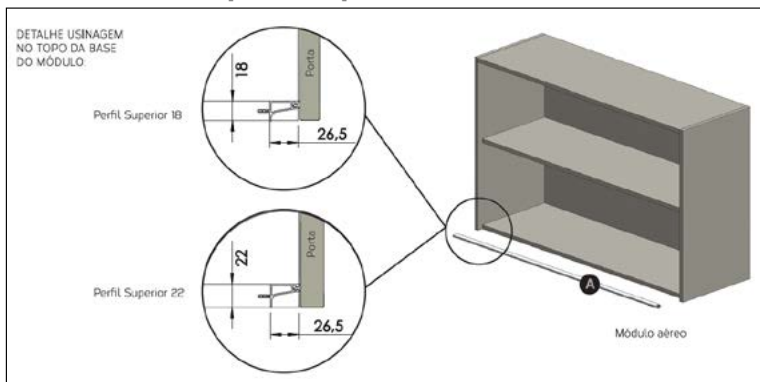
**Passo 2** - Fixar diversos fixadores ABS com os parafusos, alinhando pelas abas na face frontal das laterais da torre.



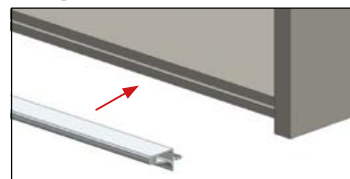
**Passo 1** - Remover as abas do fixador e encaixar o perfil, clipando no fixador ABS.

**Detalhe encaixe perfis superiores.**

SUP18LED  
SUP22



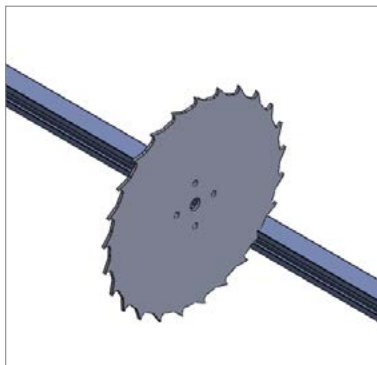
Encaixe da espiga do perfil superior na usinagem da base do módulo:



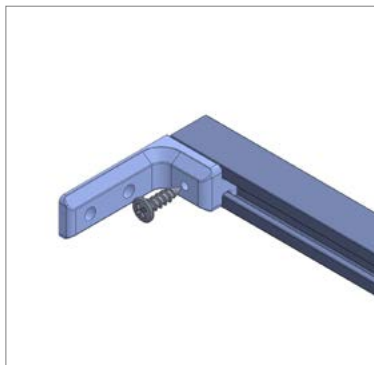
TORRALBA

**PERFIS ESTRUTURAIS**

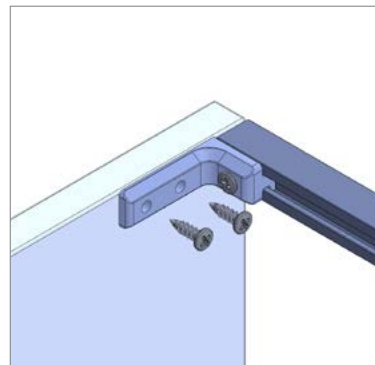
**CATENE15 ..... PÁG. 100**



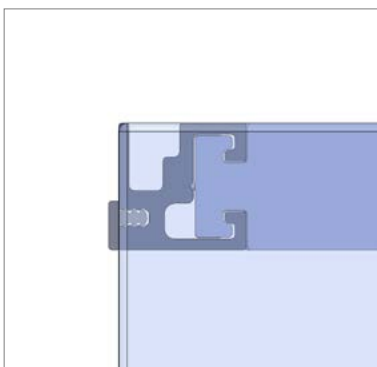
**Passo 1** - Cortar o perfil com a medida interna do módulo.



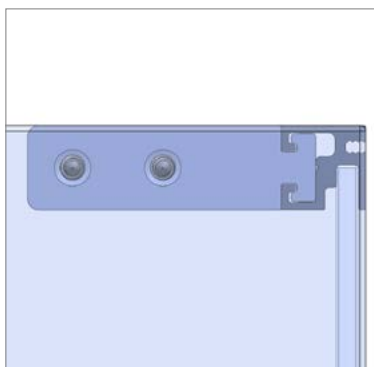
**Passo 2** - Encaixar e parafusar os dois suportes nas extremidades.



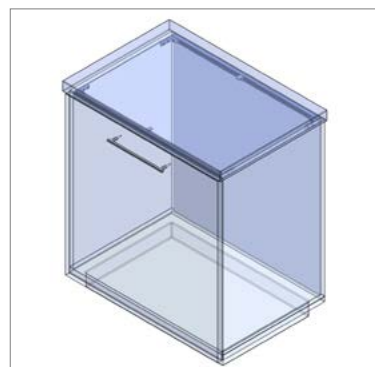
**Passo 3** - Parafusar os suportes na parte superior interna do módulo.



**Passo 4** - Na frente do módulo, perfil com encaixe para batente de PVC.



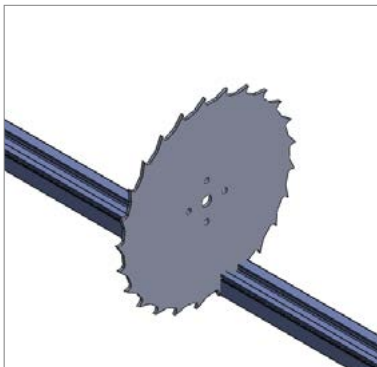
**Passo 5** - Na parte de trás, perfil com encaixe para fundo de 4 ou 6 mm.



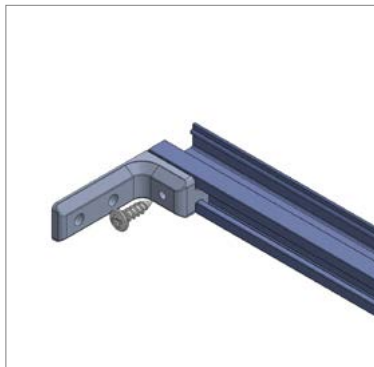
**Passo 6** - Módulo montado e estruturado. Apoios para fixação em vãos maiores.

TORRALBA

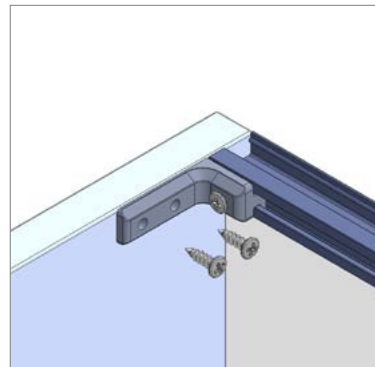
**CATENE22LED ....PÁG. 100**



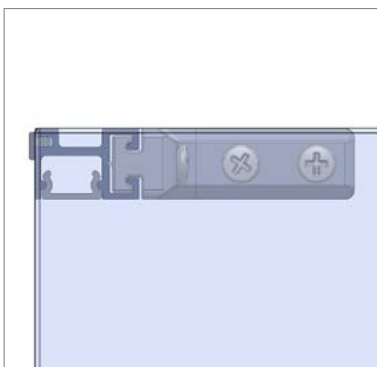
**Passo 1** - Cortar o perfil com a medida interna do módulo.



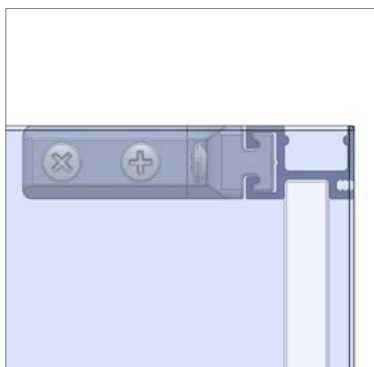
**Passo 2** - Encaixar e parafusar os dois suportes nas extremidades.



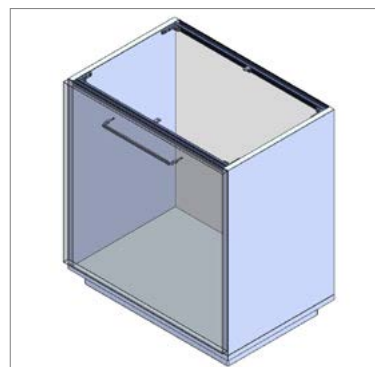
**Passo 3** - Parafusar os suportes na parte superior interna do módulo.



**Passo 4** - Na frente do módulo, perfil com batente de pvc e lente para LED.



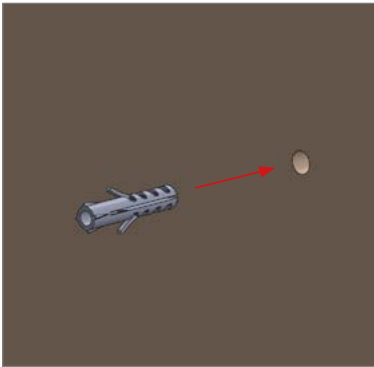
**Passo 5** - Na parte de trás, perfil com encaixe para fundo de 9 mm.



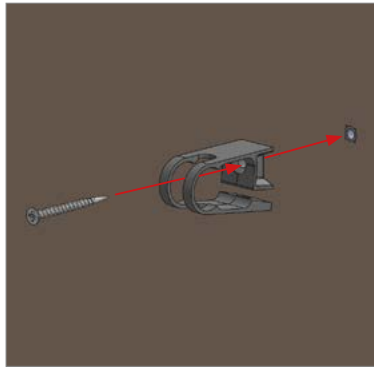
**Passo 6** - Módulo montado e estruturado. Apoios para fixação em vãos maiores.

## ACESSÓRIOS

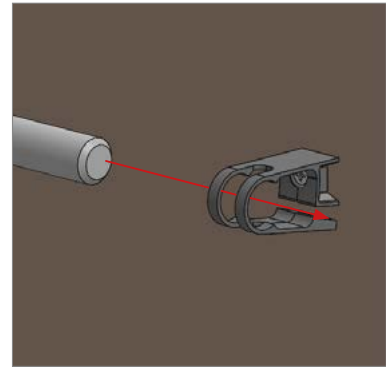
### MANCAL M2 ..... PÁG. 102



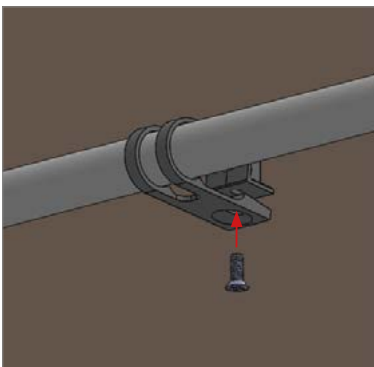
**Passo 1** - Fure a parede e encaixe a bucha plástica.



**Passo 2** - Fixe o mancal com o parafuso atarraxante.



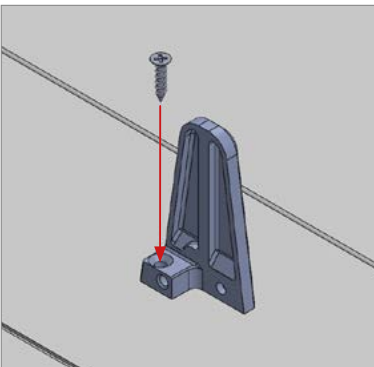
**Passo 3** - Passe o tubo pelo mancal.



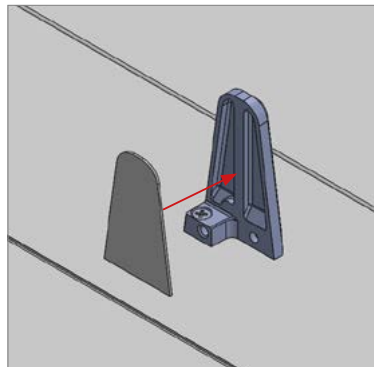
**Passo 4** - Finalize a montagem fixando o parafuso métrico no furo de baixo, travando o tubo.



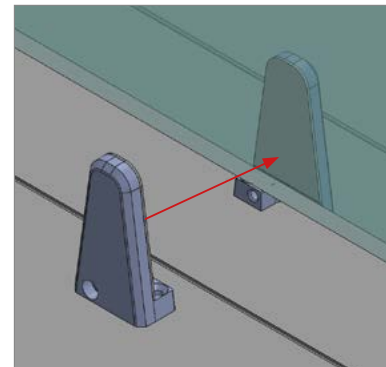
### OFFICE ..... PÁG. 103



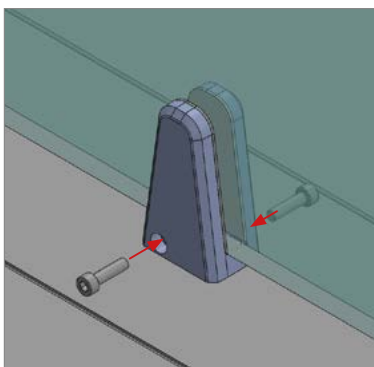
**Passo 1** - Fixe na mesa os dois suportes do mesmo lado da divisória com o parafuso atarraxante.



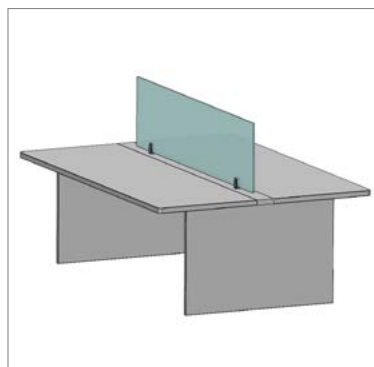
**Passo 2** - Encaixe a proteção de EVA nos suportes.



**Passo 3** - Apoie a divisória sobre os suportes.



**Passo 4** - Posicione os outros dois suportes com o EVA e parafuse com os parafusos allen em ambos os suportes.



### PINTURAS CLASSIC



**PCRFB**  
CROMO  
ACETINADO



**PNIF**  
NÍQUEL  
ACETINADO

### PINTURAS PREMIUM



**PBRO**  
BRONZE



**PBRO2**  
BRONZE 2



**PBRO5**  
BRONZE 5



**PLOUR**  
DOURADO



**PROC**  
ROSA CLARO



**PAMC**  
AMARELO  
CLARO



**PAZC**  
AZUL CLARO



**PCOB**  
COBRE



**PDIOR**  
BEGE DIOR



**PCISEC**  
CINZA SECO



**ECOR**  
AÇO CORTAIN



**ECORV**  
AÇO CORTAIN  
VELHO



**EPTX**  
PRETO  
TEXTURIZADO



**EPTXV**  
PRETO  
TEXTURIZADO  
VELHO

### PINTURAS EPÓXI



**EPXPRF**  
PRETO FOSCO



**EPXGRF**  
GRAFITE FOSCO



**EPXCAF**  
MARRON  
FOSCO



**EPXVAN**  
VANILA FOSCO



**EPXBGF**  
BEGE FOSCO



**EPXBRF**  
BRANCO FOSCO

## BANHOS GALVÂNICOS



**CRB**  
CROMADO



**NIE**  
NÍQUEL  
ESCOVADO



**GOLD**  
OURO BRILHANTE  
24K



**ROSE**  
OURO ROSA

## BANHOS GALVÂNICOS TRADITION



**CVE**  
COBRE VELHO  
ESCOVADO



**CVEF**  
COBRE VELHO  
ESCOVADO  
FOSCO



**CVT**  
COBRE VELHO  
TAMBORADO



**CVTF**  
COBRE VELHO  
TAMBORADO  
FOSCO



**OVE**  
OURO VELHO  
ESCOVADO



**OVEF**  
OURO VELHO  
ESCOVADO  
FOSCO



**OVT**  
OURO VELHO  
TAMBORADO



**OVTF**  
OURO VELHO  
TAMBORADO  
FOSCO



**PVE**  
PRATA VELHA  
ESCOVADA



**PVEF**  
PRATA VELHA  
ESCOVADA  
FOSCO



**PVT**  
PRATA VELHA  
TAMBORADA



**PVTF**  
PRATA VELHA  
TAMBORADA  
FOSCO

## ANODIZAÇÕES



**ANJAT**  
ANODIZADO  
FOSCO

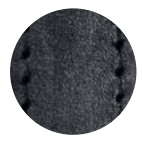


**ANBRO1**  
BRONZE 1001



**INOX ME**  
INOX MATE

## COUROS E TECIDOS



**CPTL**  
COURO  
PRETO



**CMAL**  
COURO  
MARROM



**CCOL**  
COURO  
COBRE



**CROL**  
COURO  
ROSE



**CBGL**  
COURO  
BEGE



**CDIL**  
COURO  
DIOR



**CBCL**  
COURO  
BRANCO

REF	MODELO	PÁG
121	TONAYA	53
121	TONAYA	73
122	SEDONA	52
124	AUSTIN	83
125	AMECA	52
125C	AMECA	52
129	HAVANA	73
129	HAVANA	83
132	LANDER	52
139	PONOKA	52
140	ROSARIO	52
140C	ROSARIO	52
140FD	ROSARIO FD	67
144	LIMOGES	84
145	MAZATAN	73
145	MAZATAN	83
145	MAZATAN	83
151	VERNON	52
153	PINUS	53
153	PINUS	73
161	FARO	53
161S	FARO SWAR	61
165	CARDONAL	52
171	DURANGO	52
171FD	DURANGO FD	67
181	RUIZ	52
188	ASPEN	52
188	ASPEN	73
188	ASPEN	83
181	RUIZ	52
191	RUIZ	73
193	YUMA	51
193	YUMA	70
194	YUMA	51
194	YUMA	70
195	OREGON	84
196	RODEO	84
197	YUMA	51
197	YUMA	70
199	TUCSON	51
199	TUCSON	70
200	TUCSON	51
200	TUCSON	70
201	TUCSON	51
201	TUCSON	70
206	NAICO	52
208	AVELÁ	50
209	AVELÁ	50
210	AVELÁ	50
212	SOFT	50
213	SOFT	50
214	SOFT	50
332	ANIELA	72
332	ANIELA	85
333	ALAMA	18
334	TULLE	85
335	TULLE	85
337	ALAMA	18
343	CARIRÉ	40
347	ARIZONA	84
348	ARIZONA	84
349	VILHENA	18
352	CALAMA	19
353	BREVES	18
367	MANCAL M2	102
385	PAYSON	43
389	VILHENA	18
422	CARIRÉ	38
430	TEXAS	85
432	CALAMA	19
433	CALAMA	19
439L	OFFICE	103
444	PALMAS	18
452	NEVADA	84
453	NEVADA	84
461	MONTERIA	19
463	MONTERIA	19
474	CALAMAR	18
476	CALAMAR	18
477	CALAMAR	18
478	ALASCA	84
479	ALASCA	84
481	ETNA	84
487	ALASCA	84
488	ALASCA	84
489	TAUÁ	17
491	TAUÁ	17
492	TAUÁ	17
493	EMPOLI	20
494	EMPOLI	20
495	EMPOLI	20

REF	MODELO	PÁG
501	AUSTIN	83
504	HAVANA	83
506	LIMOGES	84
508	MAZATAN	83
509	MAZATAN	83
516	JALAPA REDONDA	54
518	JALAPA REDONDA	54
522	JALAPA REDONDA	54
531	TECUALA	43
544	JALAPA REDONDA	54
562	TIGRE	46
566	SARAJEVO	18
568	SARAJEVO	18
570	SARAJEVO	18
588	JALAPA QUADRADA	55
590	JALAPA QUADRADA	55
592	JALAPA QUADRADA	55
594	JALAPA QUADRADA	55
1602	LIBRES	28
1603	LIBRES	28
1604	LIBRES	28
1605	LIBRES	28
1606	LIBRES	28
1607	LIBRES	28
1608	LIBRES	28
1611	LIBRES	28
1613	LIBRES	28
1614	LIBRES	28
1623	LIBRES	28
1661	COLIMA	29
1662	COLIMA	29
1663	COLIMA	29
1664	COLIMA	29
1665	COLIMA	29
1666	COLIMA	29
1667	COLIMA	29
1672	COLIMA	29
1673	COLIMA	29
1674	COLIMA	29
1687	OEIRAS	17
1688	OEIRAS	17
1689	OEIRAS	17
1690	OEIRAS	17
1691	OEIRAS	17
1692	OEIRAS	17
1693	OEIRAS	17
1748	VENICE CENTRO	94
1753	GRENADE	82
1753	GRENADE	71
1764	GRENADE	52
1764	GRENADE	71
1764	GRENADE	82
1765	GRENADE	71
1765	GRENADE	82
1767	GRENADE	71
1767	GRENADE	82
1774	VENICE CENTRO	94
1775	VENICE CENTRO	94
1776	VENICE CENTRO	94
1777	VENICE CENTRO	94
1778	VENICE CENTRO	94
1783	VENICE CENTRAL	95
1784	VENICE CENTRAL	95
1787	VENICE CENTRAL	95
1791	EDEN	72
1791	EDEN	85
1792	EDEN	72
1792	EDEN	85
1794	VENICE CENTRAL	95
1795	VENICE CENTRAL	95
1796	VENICE CENTRAL	95
2076	RING	53
2078	RING	53
2086	QUARTET	17
2086S	QUARTET	61
2091	QUARTET	17
2091S	QUARTET	61
2093	QUARTET	17
2093S	QUARTET	61
2134	CLASS	21
2135	CLASS	21
2142	DUACA	18
2143	DUACA	18
2145	AREZZO	21
2146	AREZZO	21
2149	AREZZO	21
2150	AREZZO	21
2157	CLASS	21
2163	GANGES	82
2165	GANGES	82
2335	LUGANO	53

REF	MODELO	PÁG
2341	SPLIT	54
2343	SPLIT	54
2345	FERTILIA	53
2347	MONTANA	53
2348	MONTANA	53
2431	ICE	19
2434	ICE	19
2437	ICE	19
2530	VARESE	19
2530S	VARESE	61
2533	VARESE	19
2533S	VARESE	61
2539	TITAN	65
2541	TITAN	65
2544	TOULON	64
2546	TOULON	64
2560	CLEAR	64
2575	LAOS	42
2576	LAOS	42
2604	LAOS	42
2579	LAOS	42
2581	LAOS	42
2583	LAOS	42
2585	LAOS	42
2587	LAOS	42
2589	LAOS	42
2598	LAOS	42
2593	LAOS	42
2601	TAVIRA	20
2601S	TAVIRA	61
2603	TAVIRA	20
2603S	TAVIRA	61
2604	LAOS	42
2606	TAVIRA	20
2606S	TAVIRA	61
2607	TAVIRA	20
2607S	TAVIRA	61
2608	ÍMOLA	20
2609	ÍMOLA	20
2612	ÍMOLA	20
2621	PATRAS	55
2625	PUNATA	17
2626	PUNATA	17
2628	PUNATA	17
2629	PUNATA	17
2631	TUPIZA	17
2632	TUPIZA	17
2634	TUPIZA	17
2638	GUARAÍ	17
2641	GUARAÍ	17
2642	MONTERO	17
2643	MONTERO	17
2644	MONTERO	17
2645	MONTERO	17
2646	MONTERO	17
2647	MONTERO	17
2649	GUARAÍ	17
2651	FLOWER DIR	85
2652	FLOWER ESQ	85
2692	ARTIC	65
2693	ARTIC	65
2697	LOFT	66
2698	LOFT	66
2702	TAGLIA	44
2703	TAGLIA	44
2704	TAGLIA	44
2705	TAGLIA	44
2706	TAGLIA	44
2707	TAGLIA	44
2708	TAGLIA	44
2711	TAGLIA	44
2713	TAGLIA	44
2715	TAGLIA	44
2770	ARGENTO	72
2770	ARGENTO	85
2771	TORONTO	45
2773	QUEBEC	85
2802	GARDA CENTRAL	21
2803	GARDA CENTRAL	21
2805	GARDA CENTRAL	21
2808	GARDA	21
2810	GARDA	21
2878	HUND	79
2879	HAUS	79
2880	BAUM	79
2882	BUS	79
2883	BUS	79
2885	POST	79
2886	POST	79
2887	HAUS	79
2889	PALIO	60




REF	MODELO	PÁG
2891	CORE	59
2892	CORE	59
2897	PALIO	60
2916	RENO	66
2921	RENO	66
2923	CALICE	59
2925	CALICE	59
2990	DUERE	53
2991D	ALPINEA	85
2993D	ALPINEA	85
2994E	ALPINEA	85
2996E	ALPINEA	85
3013	MANARI QUADRADA	22
3014	MANARI REDONDA	22
3015	MANARI	23
3020	MANARI	23
3090	MORES	19
3092	MORES	19
3094	MORES	19
3180	MANARI LIGHT	22
3185	MANARI LIGHT	22
3188	MANARI LIGHT	22
3265	PIAUÍ	17
3266	PIAUÍ	17
3267	PIAUÍ	17
3268	PIAUÍ	17
3269	PIAUÍ	17
3273	PIAUÍ	17
3309	FELINE	47
3333	LINCE	47
3337	TAHITI	18
3337	TAHITI	72
3338	TAHITI	18
3338	TAHITI	72
3339	TAHITI	18
3339	TAHITI	72
3340	TAHITI	18
3340	TAHITI	72
3341	TAHITI	18
3341	TAHITI	72
3342	TAHITI	18
3357	WAVE	41
3358	WAVE	41
3359	WAVE	41
3368	SLIM	65
3442	SELMA	19
3442	SELMA	73
3443	SELMA	19
3443	SELMA	73
3444	SELMA	21
3444	SELMA	73
3472	CRETA	103
3488	BILL	71
3488	BILL	84
3489	BILL	71
3489	BILL	84
3490	BILL	71
3490	BILL	84
3497	TOMINA	16
3499	TOMINA	16
3501	TOMINA	16
3508	ELO 8	67
3510	ELO 10	67
3530	MILETO	24
3534	MILETO	24
3536	MILETO	24
3540	MILETO	24
3544	MILETO	24
3548	MILETO	24
3552	MILETO	24
3558	MILETO	24
3566	MILETO	24
3573	MILETO	24
3584	MILETO	24
3601	CARBON	40
3603	CARBON	40
3605	CARBON	40
3617	MILETO DUPLO	31
3618	MILETO DUPLO	31
3620	MILETO DUPLO	31
3622	MILETO DUPLO	31
3626	MILETO DUPLO	31
3629	MILETO DUPLO	31
4034	MIDAS	44
4035	MIDAS	44
4036	MIDAS	44
4037	MIDAS	44
4039	MIDAS	44
4043	MIDAS	44
4048	MIDAS	44
4051	CUBO	19


REF	MODELO	PÁG
4053	CUBO	19
4060	ARA	19
4060FD	ARA FD	67
4062	ARA	19
4062FD	ARA FD	67
4141	TICO	52
4143	ESCUDO	52
4146	CUBO	19
4160	SURIN	42
4174	ZEUS	41
4180	ZENITH	45
4185	BALI	45
4208	KOVA	43
4215	ONDA	46
4268	OVALE	83
4296	ROYAL 11	37
4297	ROYAL 11	37
4311	CASTLE 11	37
4312	CASTLE 11	37
4316	ROYAL 14	37
4317	ROYAL 14	37
4321	CASTLE 14	37
4322	CASTLE 14	37
4326	PALMER 14	37
4350	POSITANO	25
4352	POSITANO	25
4353	POSITANO	25
4354	POSITANO	25
4355	POSITANO	25
4357	POSITANO	25
4359	POSITANO	25
4361	POSITANO	25
4363	POSITANO	25
4368	POSITANO	25
4374	POSITANO	25
4382	AMALFI	27
4384	AMALFI	27
4385	AMALFI	27
4386	AMALFI	27
4387	AMALFI	27
4389	AMALFI	27
4391	AMALFI	27
4393	AMALFI	27
4395	AMALFI	27
4400	AMALFI	27
4406	AMALFI	27
4418	FLUG	76
4420	FLUG	76
4421	FLUG	76
4431	ATENAS	91
4433	ATENAS	91
4435	ATENAS	91
4437	ATENAS	91
4439	ATENAS	91
4441	ATENAS	91
4443	ATENAS	91
4445	ATENAS	91
4491	NINA	90
4493	NINA	90
4495	NINA	90
4497	NINA	90
4499	NINA	90
4501	NINA	90
4503	NINA	90
4505	NINA	90
4520	LIBERO NUOVO	92
4521	LIBERO NUOVO	92
4522	LIBERO NUOVO	92
4523	LIBERO NUOVO	92
4525	LIBERO NUOVO	92
4527	LIBERO NUOVO	92
4529	LIBERO NUOVO	92
4531	LIBERO NUOVO	92
4550	VERSACE	92
4551	VERSACE	92
4552	VERSACE	92
4553	VERSACE	92
4555	VERSACE	92
4557	VERSACE	92
4559	VERSACE	92
4561	VERSACE	93
4582	LINIEN	78
4584	LINIEN	78
4586	LINIEN	78
4592	BONN	77
4595	BONN	77
4597	BONN	77
4601	PAZNA	16
4605	PAZNA	16
4607	PAZNA	16
4630	VALMONTE CENTRAL	88

REF	MODELO	PÁG
4632	VALMONTE CENTRAL	88
4634	VALMONTE CENTRAL	88
4636	VALMONTE CENTRAL	88
4640	VALMONTE CENTRAL	88
4644	VALMONTE CENTRAL	88
4649	VALMONTE CENTRAL	88
4654	VALMONTE CENTRAL	88
4660	VALMONTE CENTRAL	88
4682	VALMONTE LATERAL	89
4684	VALMONTE LATERAL	89
4686	VALMONTE LATERAL	89
4688	VALMONTE LATERAL	89
4691	VALMONTE LATERAL	89
4695	VALMONTE LATERAL	89
4699	VALMONTE LATERAL	89
4703	VALMONTE LATERAL	89
4706	VALMONTE LATERAL	89
4780	AMALFI	26
4783	AMALFI	26
4786	AMALFI	26
4789	AMALFI	26
4792	AMALFI	26
4798	AMALFI	26
4804	AMALFI	26
4840	EMPIRE	13
4842	EMPIRE	13
4844	EMPIRE	13
4846	EMPIRE	13
4848	EMPIRE	13
4856	STEEL FRAME	15
4858	STEEL FRAME	15
4860	STEEL FRAME	15
4862	STEEL FRAME	15
4864	STEEL FRAME	15
4877	AMALFI DUPLO	30
4878	AMALFI DUPLO	30
4879	AMALFI DUPLO	30
4880	AMALFI DUPLO	30
4881	AMALFI DUPLO	30
4883	AMALFI DUPLO	30
4906	FLAT DUPLO	32
4908	FLAT DUPLO	32
4910	FLAT DUPLO	32
4912	FLAT DUPLO	32
4917	FLAT DUPLO	32
4920	FLAT DUPLO	32
6000	LINO	53
6000	LINO	73
6002	TREND	60
6002FD	TREND FD	67
6003	REFLEX	60
6004	REFLEX	60
6013	REFLEX	60
6014	REFLEX	58
6020	DEXTER	58
6021	DEXTER	58
6022	DEXTER	58
6023	CITY	58
6024	CITY	58
6026	CITY	58
PMU100	MUNHOZ	66
PMU150	MUNHOZ	66
PMU200	MUNHOZ	66
PMU250	MUNHOZ	66
PMU300	MUNHOZ	66
PMU80	MUNHOZ	66
PTDK5002	MIDAS	44
PTEK5002	MIDAS	44
PV14 160	PV14	35
PV14 96	PV14	35
PV15 32	PV15	34
PV15 64	PV15	34
PV18 32	PV18	35
PV22 144	PV22	36
PV22 47	PV22	36
PV22 80	PV22	36
PV33 100	PV33	34
PV33 200	PV33	34
PV46 170	PV46	36
PV46 300	PV46	36
PV52 96	PV52	33
PV54 96	PV54	33
PERFIS	PERFIS	86

# TORRALBA

SEMPRE À MÃO

 +55 (51) 3561.7500

 +55 (51) 98444.0753

 @TorralbaOficial

 TorralbaOficial

 [www.torralba.com.br](http://www.torralba.com.br)

